

# mulii

VERSION FR 25.1

## Manuel de montage Bannière publicitaire

## Informations générales

Avec une bannière publicitaire individuelle, tu peux utiliser le muli comme espace publicitaire pour ton entreprise. Que ce soit un restaurant, un service de livraison ou une entreprise artisanale. Si tu utilises ton muli à manière commerciale, tu peux rendre ton entreprise visible pour tous grâce à la bannière publicitaire.



Sur notre portail de téléchargement, vous trouverez ces instructions de montage en allemand et en d'autres langues et toujours à la pointe de la technologie :

<https://muli-cycles.de/fr/downloads>



## Types de texte utilisés

Ce manuel utilise les types de texte et listes :

- 1 Instruction d'action (dans un ordre fixe)
- Instruction d'action (dans n'importe quel ordre)

## Symboles utilisés / Marquages

Le présent manuel utilise les symboles et signes suivants. Marquages de sécurité :

- ⚠ Le point d'exclamation encadré signale des informations complémentaires importantes.

## Contenu de la livraison

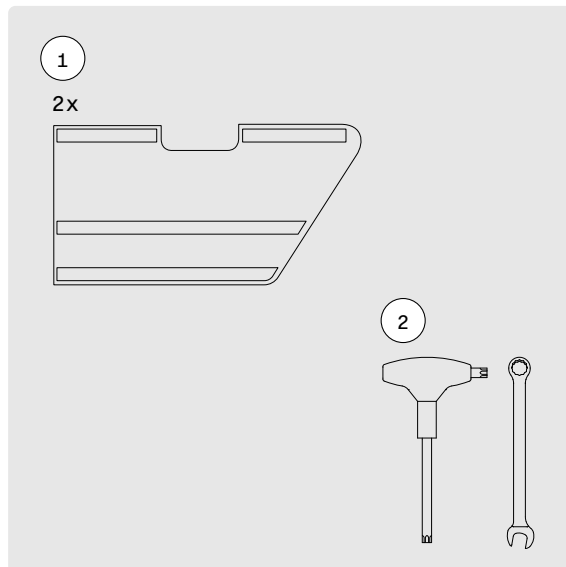


FIG. 1

### 1 BANDE PUBLICITAIRE

- 2x bannières publicitaires
- 8x bandes adhésives (prémonté)

### 2 OUTILLAGE NÉCESSAIRE

- 1x Torx TX20
- 1x clé plate 7 mm

## Démontage du tissu de panier

⚠ Commence par monter la bannière publicitaire sur un côté de la corbeille et répète ensuite les étapes sur l'autre côté du panier.

- 1 Marque la position des 6 vissages sur l'intérieur de la corbeille de la toile d'osier sur la face intérieure, par exemple à l'aide d'un edding. (fig. 2)
- 2 Desserre les 6 raccords à vis de la toile d'osier. (fig. 3)
- 3 Retire la protection des bords de la poignée encastrée. (fig. 4)

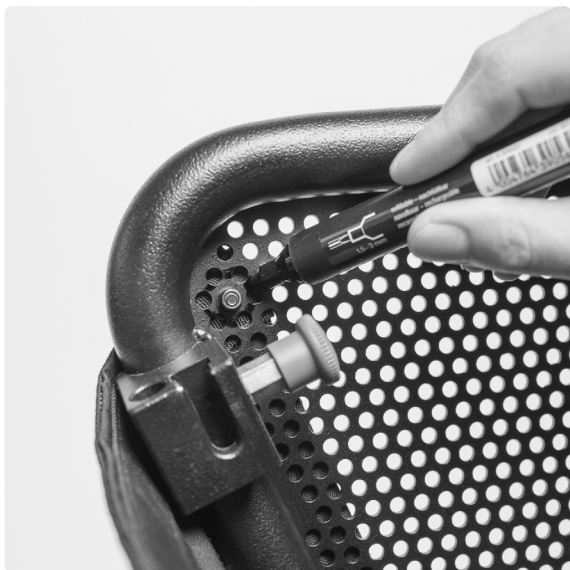


FIG. 2

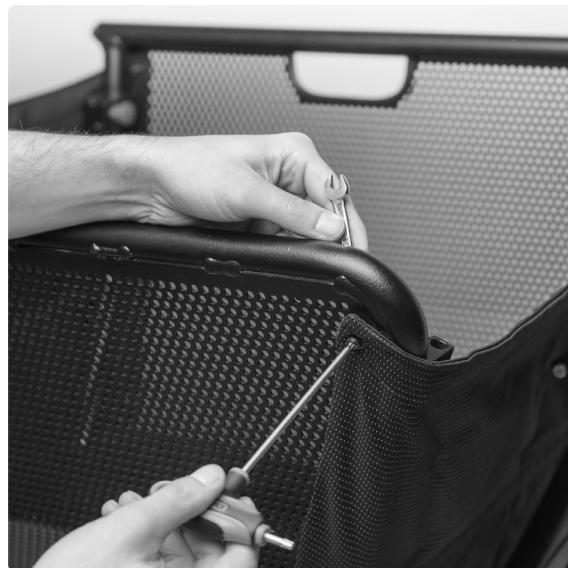


FIG. 3

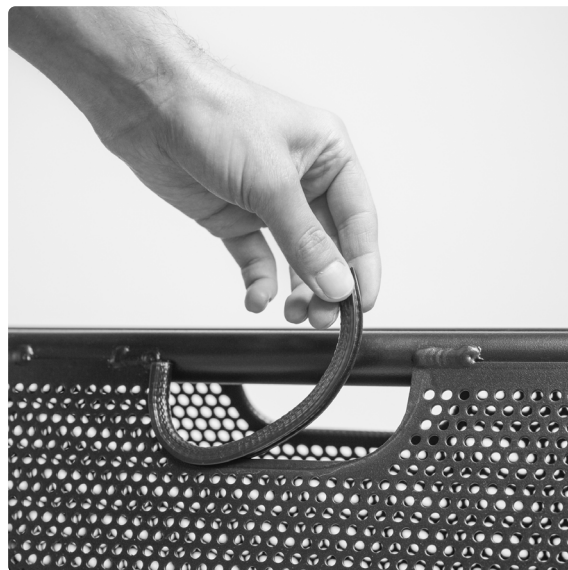


FIG. 4

## Montage de la bannière publicitaire

⚠ Avant de poser le ruban adhésif, nettoyer la surface. Le meilleur pouvoir adhésif est obtenu sur des surfaces exemptes de poussière et de graisse.

- 1 Retire le papier de protection des bandes adhésives supérieures. Positionner la bannière publicitaire autour de l'encoche de la poignée et la coller de manière plane et sans faire de plis. (fig. 5)
- 2 Retirer ensuite le papier de protection de la bande adhésive centrale et collez la bannière publicitaire plus loin vers le bas. Pour finir, retirez le papier de protection inférieur et colle la bannière publicitaire sur le panier. (fig. 6)
- 3 À l'aide d'un objet pointu, marque de l'intérieur les 6 positions marquées des vis de fixation. (fig. 7)



FIG. 5



FIG. 6

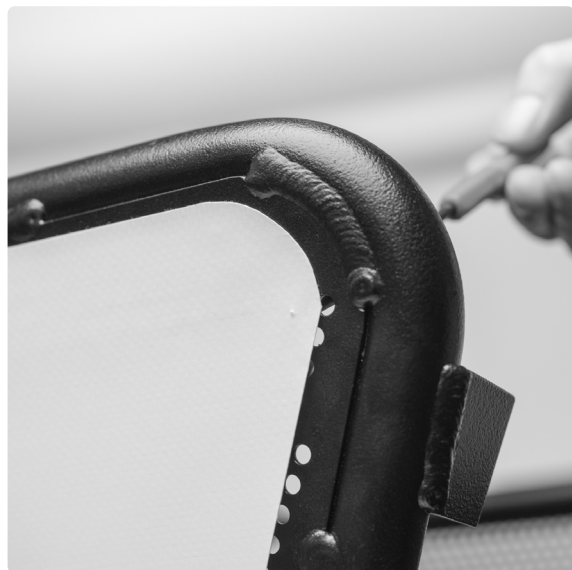


FIG. 7

- 4 Perce 6 trous de l'extérieur dans la bannière publicitaire avec un objet pointu. (fig. 8)
- 5 Monte la toile de la corbeille avec les 6 raccords à vis. Fais attention à la rondelle à l'intérieur du panier. (fig. 9)
- 6 Monte la protection des bords sur la poignée encastrée. (fig. 10)

⚠ Assure-toi que la bannière publicitaire n'a pas de plis. La protection des bords doit recouvrir la bannière publicitaire.

- 7 Répétez l'opération sur l'autre côté du panier.



FIG. 8

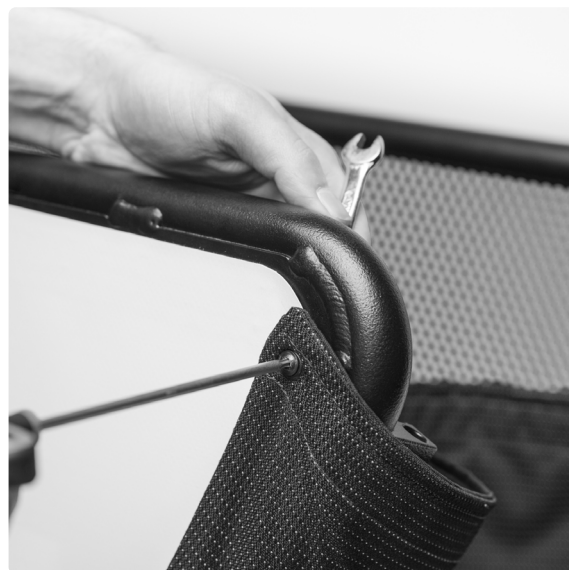


FIG. 9



FIG. 10

---

## Mentions légales

BA-EX-21V25.1  
©multi cycles GmbH

Widdersdorfer Str. 190  
50825 Cologne

[www.muli-cycles.de](http://www.muli-cycles.de)