

mulli

VERSION DE 25.1

Montageanleitung Werbebanner

Allgemeines

Mit einem individuellen Werbebanner kannst du das muli als Werbefläche für dein Business nutzen. Egal ob Restaurant, Lieferdienst oder Handwerksbetrieb. Wenn du dein muli gewerblich nutzt, kannst du mit dem Werbebanner dein Unternehmen für alle sichtbar machen.

Auf unserem Downloadportal findest du diese Montageanleitung in Deutsch und in weiteren Sprachen und immer auf dem neuesten Stand:

<https://muli-cycles.de/de/downloads>



DE

Verwendete Textarten

Dieses Handbuch verwendet folgende Textarten und Listen:

- 1 Handlungsanweisung (in fester Reihenfolge)
- Handlungsanweisung (in beliebiger Reihenfolge)

Verwendete Symbole / Kennzeichnungen

Dieses Handbuch verwendet folgende Symbole bzw. Kennzeichnungen:

- ⓘ Das eingekreiste Ausrufezeichen kennzeichnet wichtige Zusatzinformationen.

Lieferumfang

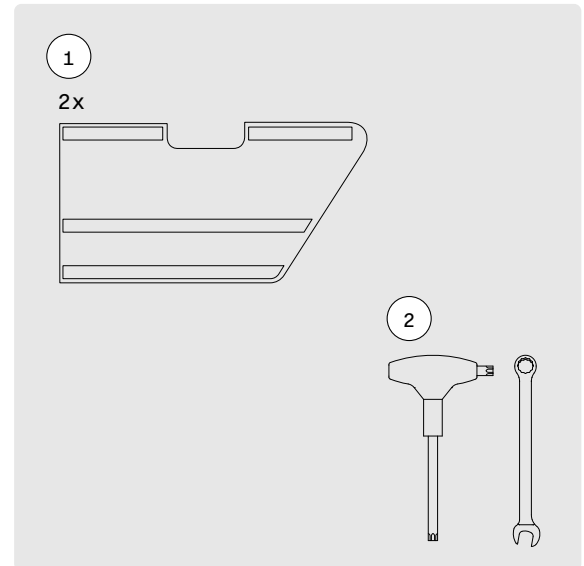


ABB. 1

1 WERBEBANNER
 2x Werbebanner
 8x Klebestreifen
 (vormontiert)

2 BENÖTIGTES WERKZEUG
 1x Torx TX20
 1x Maulschlüssel 7 mm

Demontage Korbstoff

⚠ Montiere zunächst den Werbebanner an einer Korbseite und wiederhole dann die Schritte auf der anderen Korbseite.

- 1 Markiere die Position der 6 Verschraubungen des Korbstoffes an der Innenseite, z.B. mit Hilfe eines Eddings. (Abb. 2)
- 2 Löse die 6 Verschraubungen des Korbstoffes. (Abb. 3)
- 3 Entferne den Kantenschutz an der Griffmulde. (Abb. 4)



ABB. 2



ABB. 3



ABB. 4

Montage Werbebanner

⚠️ **Reinige vor dem Anbringen des Klebebandes die Oberfläche. Die beste Klebkraft erreichst du auf staub- und fettfreien Oberflächen.**

- 1 Entferne das Schutzpapier der oberen Klebestreifen. Positioniere den Werbebanner bündig um die Griffmulde und klebe ihn gerade und faltenfrei an. (Abb. 5)
- 2 Entferne anschließend das Schutzpapier des mittleren Klebestreifens und klebe den Werbebanner weiter nach unten auf. Zuletzt entfernst du das untere Schutzpapier und klebst den Werbebanner vollständig auf den Korb. (Abb. 6)
- 3 Markiere mit einem spitzen Gegenstand von innen die 6 gekennzeichneten Positionen der Verschraubungen. (Abb. 7)



ABB. 5



ABB. 6



ABB. 7

- 4 Steche von außen mit einem spitzen Gegenstand 6 Löcher in den Werbebanner. (Abb. 8)
- 5 Montiere den Korbstoff mit den 6 Verschraubungen am Korb. Achte auf die Unterlegscheibe auf der Innenseite des Korbes. (Abb. 9)
- 6 Montiere den Kantenschutz an der Griffmulde. (Abb. 10)

⚠ Achte darauf, dass der Werbebanner faltenfrei bleibt. Der Kantenschutz muss über den Werbebanner greifen.

- 7 Wiederhole den Vorgang an der anderen Korbseite.



ABB. 8



ABB. 9



ABB. 10

Impressum

BA-EX-21V25.1
©multi cycles GmbH

Widdersdorfer Str. 190
50825 Köln

www.muli-cycles.de