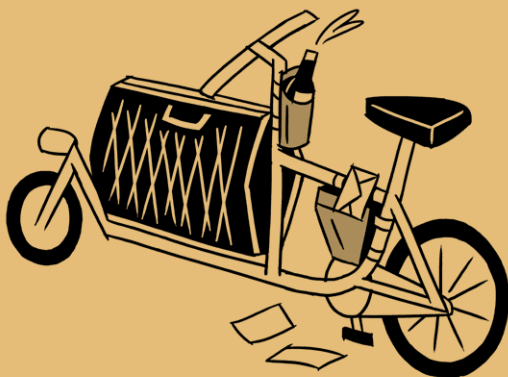


# mulli

VERSION DE 24.1

## Gebrauchsanleitung Framebag und Foodpouch



## Allgemeines

Die muli Bags sind flexible Verstau- und Transportlösungen, in denen zum Beispiel Flaschen oder auch andere Kleinteile wie Handy, Schlüssel oder Portemonnaie ihren Platz finden. Eine zusätzliche Netztasche ermöglicht einen schnellen Zugriff auf einzelne Teile.

Die muli Framebag bietet circa 2 Liter Stauvolumen. Die muli Foodpouch bietet circa 1 Liter Stauvolumen.

Die Bags werden aus robustem, wasserdichten Cordura hergestellt. Reflektierende Details unterstützen die Sichtbarkeit im Dunkeln. Gefertigt werden die Bags unter fairen Bedingungen bei unserem Partner in Deutschland.

- ⓘ Die muli Bags sind kompatibel mit der gesamten muli Modellpalette.

Auf unserem Downloadportal finden Sie diese Montageanleitung in Deutsch und in weiteren Sprachen und immer auf dem neuesten Stand:

<https://muli-cycles.de/de/downloads>

On our download portal you will find these manual in German and other languages and always up to date:

<https://muli-cycles.de/en/downloads>



DE



Other






## Verwendete Textarten / Listen

Dieses Handbuch verwendet folgende Textarten und Listen:


- 1 Handlungsanweisung (in fester Reihenfolge)
- Handlungsanweisung (in beliebiger Reihenfolge)
- Auflistung

## Verwendete Symbole / Kennzeichnungen


Dieses Handbuch verwendet folgende Symbole bzw. Kennzeichnungen:

-  Das Warndreieck in Verbindung mit dem Wort „WARNUNG“ kennzeichnet Risiken, die zu schweren Personenschäden bis hin zum Tod führen können.
-  Das Warndreieck in Verbindung mit dem Wort „VORSICHT“ kennzeichnet Risiken, die zu leichten Personenschäden und Sachschäden führen können.
-  Das eingekreiste Ausrufezeichen kennzeichnet wichtige Zusatzinformationen.


## Allgemeine Sicherheitshinweise

 **VORSICHT! Transportschäden.**  
Zu großes Ladegut kann während der Fahrt herausfallen und beschädigt werden.


- Achten Sie vor der Fahrt darauf, alle Gegenstände sicher in den Bags zu verstauen. Verschließen Sie die Bags immer komplett, um ein Herausfallen von Gegenständen zu vermeiden.

 **VORSICHT! Sachschäden.**  
Die Klettbänder können sich durch Vibrationen oder durch Wettereinflüsse mit der Zeit lösen.

- Prüfen Sie vor jeder Fahrt den festen Sitz der Bags und der Klettbänder.

 **VORSICHT! Materialschäden.**  
Aggressive Reiniger oder das Reinigen in der Waschmaschine können das Material schädigen und zu Verfärbungen führen.

- Reinigen Sie die Bags ausschließlich mit einem weichen Tuch und einer milden Seifenlösung.

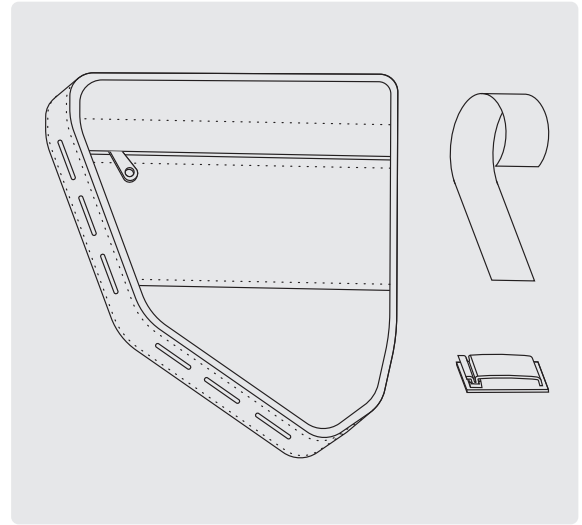
 **Entsorgung.**  
Demontieren Sie das Produkt in entgegengesetzter Reihenfolge zur Montage. Führen Sie das Produkt der Wertstoffverwertung zu. Befolgen Sie die regionalen Entsorgungsvorschriften Ihrer Gemeinde.

## Sicherheitshinweise Framebag

**⚠** **WARNUNG!** Sturz- und Verletzungsgefahr  
Nichtbeachtung der Montagehinweise kann  
zum Verfangen der Rahmentasche in  
Antriebskomponenten führen.

- Achten Sie darauf, dass die Framebag das Kettenblatt/die Riemenscheibe nicht berührt und ausreichend Luft zu den Antriebskomponenten vorhanden ist.
- Bei der Beladung der Framebag ist darauf zu achten, dass keine Gegenstände in der Bag transportiert werden, die zum übermäßigen Ausbeulen oder Bewegungen der Framebag führen, wodurch die Framebag am Antrieb schleifen oder sich verfangen könnte.

## Lieferumfang Framebag



- 1 x Framebag
- 1 x Befestigungsclip
- 4 x Befestigungsbänder

# Montagevarianten Framebag



ABB.2 (MULI MUSKEL / MULI MOTOR PX)



ABB.1 (MULI MUSKEL)



ABB.3 (MULI MOTOR ST / ST PRO / EU)

## Montage Framebag

- 1 Die Befestigungsbänder durch die Laschen an der Framebag ziehen (Abb. 4). Je nach Modell werden andere Befestigungspunkte benötigt. Die Bilder unter „Montagevarianten“ zeigen die jeweiligen Montagepunkte (Abb. 1 – Abb. 3).
- 2 Im Falle eines muli Motor st/st pro/eu, fädeln Sie zusätzlich den Befestigungsclip durch das untere Befestigungsband.
- 3 Die Befestigungsbänder um die Rohre des muli-Rahmens legen und festdrücken (Abb. 5).
- 4 Im Falle eines muli Motor st/st pro/eu, richten Sie die Framebag am Rahmen aus, um die geeignete Position für den Clip zu finden.



ABB. 4



ABB. 5

- 5 Die Position des Clips markieren und die Bag für das Festkleben des Clips wieder entfernen. Reinigen Sie die Oberfläche des Motorbrackets.

ⓘ Für die Montage des Befestigungsclips muss die Oberfläche trocken, staub- und fettfrei sein.

- 6 Die Schutzfolie vom Clip abziehen und den Clip mit der offenen Seite bündig mit der linken Kante auf das Bracket fest aufdrücken (Abb. 6).
- 7 Montieren Sie die Framebag mit Hilfe der Bänder und des Befestigungsclips am muli. Richten Sie die Framebag vor der ersten Fahrt aus und prüfen Sie den Freilauf aller beweglichen Bauteile (Abb. 7).

⚠ VORSICHT! Sachschäden.  
Durch Berührung mit dem Kettenblatt kann die Tasche beschädigt und das Fahrverhalten destabilisiert werden.

→ Stellen sie sicher, dass die Tasche mit dem Clip auf der linken Bracketseite fixiert ist.



ABB. 6

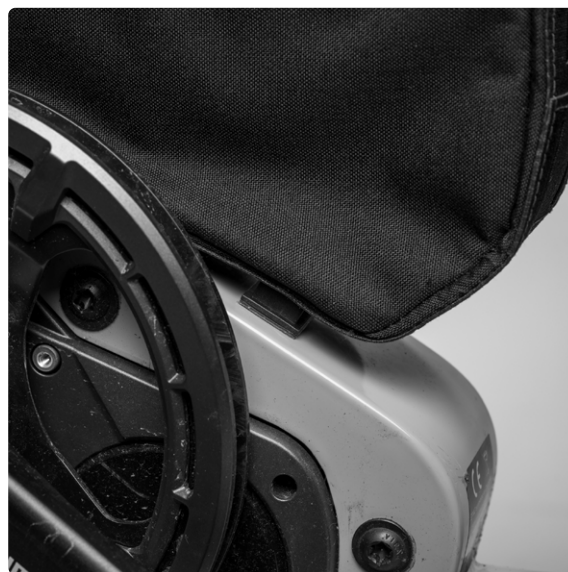


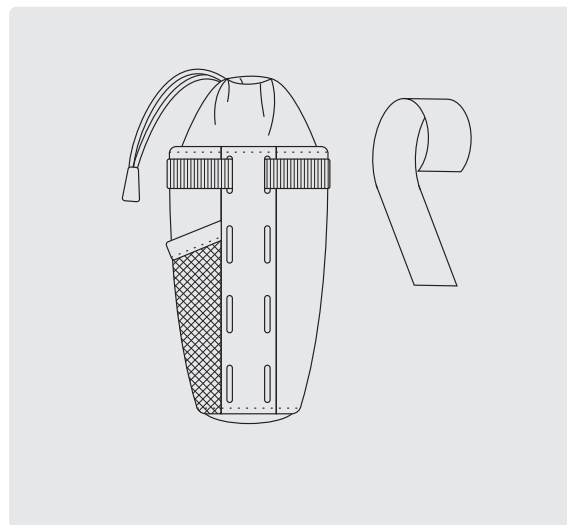
ABB. 7

## Sicherheitshinweise Foodpouch

**⚠ WARNUNG!** Sturz- und Verletzungsgefahr  
Eine falsche Positionierung der Foodpouch  
am Multi kann die Freigängigkeit der Lenkung  
oder der Laufräder beeinträchtigen.

- Prüfen Sie vor der ersten Fahrt die Freigängigkeit der Lenkung, der Laufräder und aller beweglichen Teile. Kommt es zu Einschränkungen, muss die Foodpouch vor der Fahrt umpositioniert werden.

## Lieferumfang Foodpouch



- 1 x Foodpouch  
3 x Befestigungsbänder



# Montagevarianten Foodpouch



ABB.8 (AM RAHMEN)



ABB.9 (AM LENKER)

# Montage Foodpouch

- 1 Die Befestigungsbänder durch die Laschen an der Foodpouch ziehen (Abb. 10). Je nach Montagevariante werden andere Befestigungspunkte benötigt. Die Bilder unter „Montagevarianten“ zeigen die jeweiligen Montagepunkte (Abb. 8 – Abb. 9).
- 2 Die Befestigungsbänder um die Rohre des multi-Rahmens legen und festdrücken (Abb. 11).
- 3 Richten Sie die Foodpouch vor der ersten Fahrt aus und prüfen Sie den Freilauf aller beweglichen Bauteile.



ABB. 10



ABB. 11

# Bedienung

## Foodpouch

- 1 Tasche Schließen: Ziehen Sie an der längeren Kordel mit dem Clip ziehen.
- 2 Tasche Öffnen: Ziehen Sie an der kürzeren Kordel, die am Kordelstopper befestigt ist.



ABB. 12

# Impressum

BA-EX-20V24.1  
©muli cycles GmbH

Widdersdorfer Str. 190  
50825 Köln

**Text und Grafiken**  
muli cycles GmbH

**Fotografie**  
Martin Lamberty

**Gestaltung**  
Technische Redaktion

[www.muli-cycles.de](http://www.muli-cycles.de)