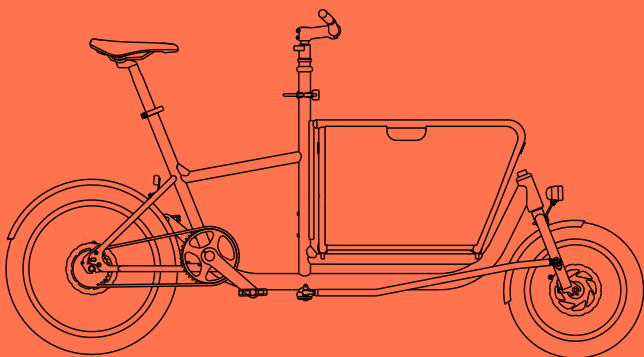


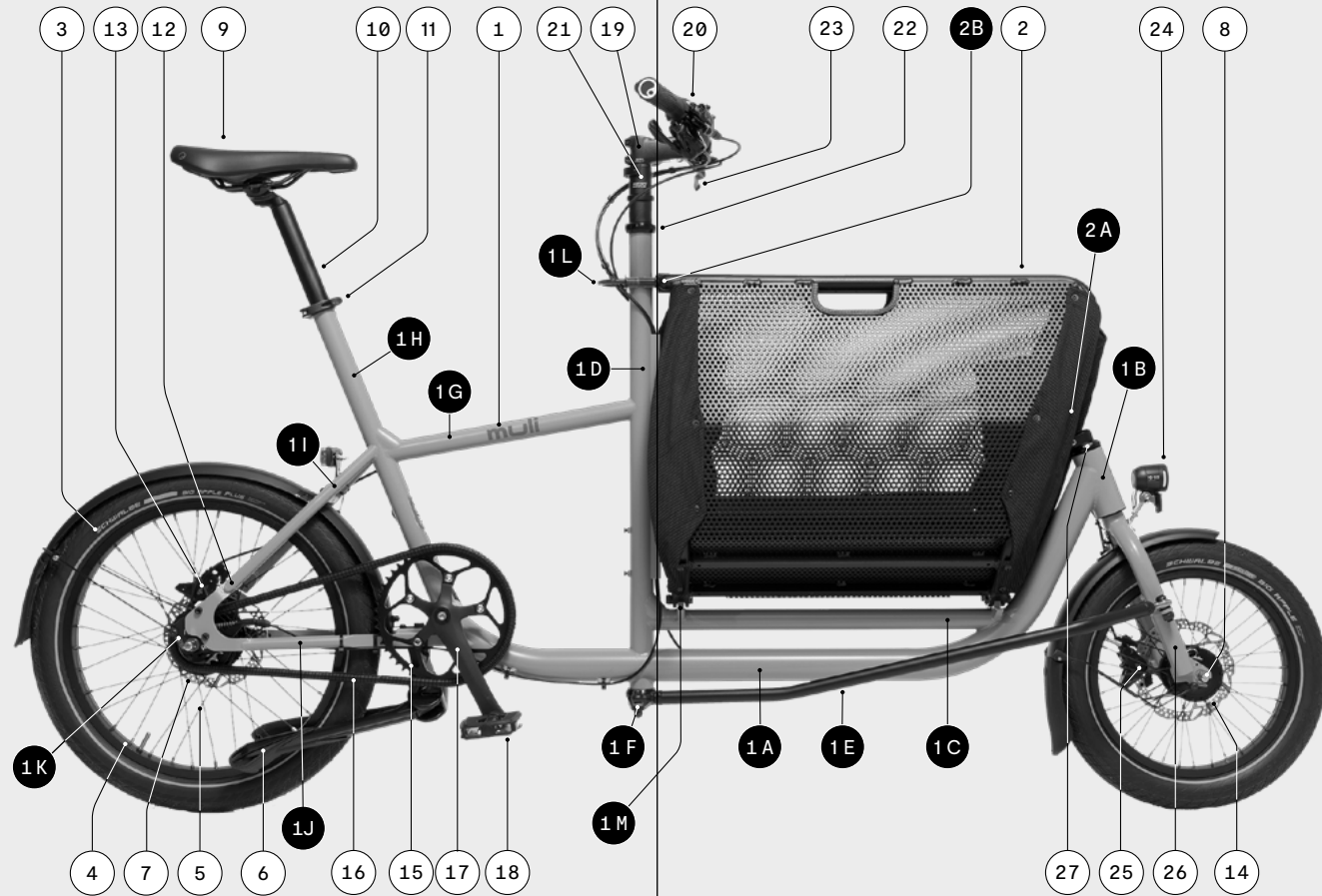
mulli

VERSION DE 2023.1

Originalbedienungsanleitung mulli Muskel



multi Muskel



1	Rahmen	2	Korb
1 A	Unterrohr	2 A	Korbbezug
1 B	Steuerrohr	2 B	Korbstopfen
1 C	Oberrohr Last	3	Reifen
1 D	Lenkrohr	4	Felge
1 E	Lenkgestänge	5	Speichen
1 F	Ausleger-Lenkrohr	6	Doppelbeinständer
1 G	Oberrohr Fahrer	7	Getriebeabte
1 H	Sattelrohr	8	Vorderradnabe
1 I	Sattelstreben	9	Sattel
1 J	Kettenstreben	10	Sattelstütze
1 K	Ausfallenden	11	Sattelstützklemme
1 L	Arretierbügel	12	Rahmenschloss
1 M	Korbaufnahmen	13	Bremsen hinten

14	Bremsscheiben
15	Kettenblatt
16	Kette/ Riemen
17	Kurbelsatz
18	Pedal
19	Vorbau
20	Lenker
21	Vorbauadapter
22	Lenkungslager
23	Bremshebel
24	Frontscheinwerfer
25	Bremse
26	Gabel
27	Steuerlager

VERSION DE 2023.1

Originalbedienungsanleitung multi Muskel

Inhaltsverzeichnis

01	Sicherheit	12
1.1	Allgemeine Hinweise zur Originalbetriebsanleitung	13
1.1.1	Download-Portal	14
1.1.2	Verwendete Textarten / Listen	14
1.1.3	Verwendete Symbole / Kennzeichnungen	14
1.2	Bestimmungsgemäße Nutzung	15
1.3	Sicherheitshinweise	18
1.4	Gesetzliche Anforderungen	20

02	Über Ihr muli Muskel	22
2.1	Rahmennummer	23
2.2	Zulässiges Gesamtgewicht	24
2.2.1	Beispiele für Lastverteilungen	26
2.2.2	Hinweis zur gefederten Sattelstütze	28
2.3	Hinweise zur Verwendung	30
2.3.1	Hinweis zu Kindersitzen	30
2.3.2	Hinweis zu Fahrradanhängern	30
2.3.3	Hinweis zu Schnellspannern	30
2.3.4	Vibrationsbelastungen	31
2.3.6	Schlüssel Felgenschloss	32

03	Vor Gebrauch	34
3.1	muli Muskel auspacken	35
3.2	Montageanleitung	36
3.2.1	Lenkgestänge montieren	36
3.2.2	Pedale montieren	39
3.2.3	Klingel montieren	41
3.3	Vor der ersten Fahrt	42
3.3.1	muli Muskel an die Fahrer:innen anpassen	42
3.3.2	muli Muskel kennenlernen	43
3.4	Vor jeder Fahrt	46

04	Komponenten	48
4.1	Lenker und Vorbau	49
4.1.1	Lenkerhöhe einstellen	49
4.1.2	Schalt- und Bremshebel am Lenker ausrichten	51
4.1.3	Bremshebelgriffweite	52
4.1.4	Lenker eindrehen	52
4.1.5	Lagerspiel des Lenkrohrs einstellen	55
4.2	Lenkgestänge	56
4.2.1	Spureinstellung	56
4.2.2	Lenkwiderstand	58
4.2.3	Sitzhöhe einstellen	60
4.2.4	Sitzweite einstellen	62
4.3	Bremsanlage	64
4.3.1	Bremse bedienen	65
4.3.2	Scheibenbremse einbremsen	66
4.3.3	Bremse prüfen	66
4.4	Schaltung am muli Muskel	68
4.4.1	Schaltung bedienen	68
4.4.2	Schaltung einstellen	69
4.5	Kette und Kettenschutz	71
4.5.1	Verschleiß der Kette	71
4.5.2	Nachspannen der Kette	71
4.6	Riemenantrieb und Rahmenschloss	73
4.6.1	Riemenspannung	74
4.6.2	Rahmenschloss	75
4.7	Lichtanlage	78
4.7.2	Frontleuchte einstellen	79
4.8	Lastenkorb	81
4.8.1	Beladung und Ladungssicherung	83
4.8.2	Kinder im Lastenkorb transportieren	84
4.8.3	Griffmulden der Korbflügel	84
4.8.4	Klappmechanismus bedienen	85
4.8.5	Korbbezüge nachspannen	87
4.8.6	Optionales Zubehör für den Lastenkorb	88
4.9	Reifen	89
4.9.1	Sonderanfertigung	89
4.9.2	Reifen prüfen und aufpumpen	89
4.10	Doppelbeinständer	91
4.10.1	Doppelbeinständer verwenden	91
4.10.2	Belastbarkeit	92

05	Instandhaltung	94
5.1	Stöße und Unfälle	95
5.2	Reinigung	96
5.3	Inspektion	97
5.4	Pflege und Wartungsintervalle	98
5.5	Empfohlene Schraubendrehmomente	102
5.6	Entsorgung	104
5.7	EG-Konformitätserklärung	105
5.8	Sachmängelhaftung	106

Impressum	107
------------------	-----



DAS MULI SETZT NEUE MASSSTÄBE IN SACHEN KOMPAKT-
HEIT, ES IST LASTENRAD UND ALLTAGSRAD IN EINEM.

Das muli hat die Klasse der kompakten Lastenräder erfunden. Mit einer Länge von nur 195 cm ist es genau so lang wie ein normales Fahrrad. Darüber hinaus setzt das muli neue Maßstäbe in Punkto Nachhaltigkeit – die Rohre werden aus 100% recyceltem Stahl hergestellt und die gesamte Fertigung des muli, über das Schweißen des Rahmens bis zur Endmontage, findet komplett in Deutschland statt. Enjoy your ride!

01

Sicherheit



Allgemeine Hinweise zur Originalbetriebsanleitung 1.1

Diese Originalbetriebsanleitung (im weiteren Verlauf „Handbuch“) gehört zum muli Muskel. Die Hinweise und Warnungen in diesem Handbuch beziehen sich ausschließlich auf das genannte Modell und sind nicht auf andere Fahrräder übertragbar.

Das Handbuch enthält alle wichtigen Informationen für die Endnutzer:innen des muli Muskel, es vermittelt dagegen nicht die Fähigkeiten von professionellen Fahrradmechaniker:innen.

Abhängig von der Ausstattung Ihres muli Muskel müssen für die Nutzung neben diesem Handbuch auch ggf. vorhandene separate Anleitungen der Komponentenhersteller beachtet werden. Das betrifft die Anleitungen folgender Komponenten: Nabenschaltung (Shimano), Riemen (Gates), Beleuchtung. Die entsprechenden Anleitungen der Hersteller finden Sie auf unserem Download-Portal (siehe dazu Punkt 1.1.1).

- Lesen Sie das Handbuch sowie alle ggf. mitgelieferten Dokumente sorgfältig durch und bewahren Sie die Unterlagen so auf, dass Sie jederzeit Zugriff darauf haben.
- Geben Sie das Handbuch mit, wenn Sie das muli Muskel an andere Nutzer:innen weitergeben.

Bei Nichtbeachtung wichtiger Informationen des Handbuchs entfallen Gewährleistung und Haftung durch Hersteller und Händler. Dies gilt insbesondere bei Nichtbeachtung der Sicherheitshinweise, Überladung, Montagefehlern, vorsätzlichem Fehlverhalten und Nichteinhaltung der Vorgaben für Wartung und Pflege.

Download-Portal 1.1.1

Auf unserem Downloadportal finden Sie diese Originalbetriebsanleitung als PDF in Deutsch und weiteren Sprachen. Diese digitale Version weist immer den aktuellsten Stand auf. Im Downloadportal finden Sie des weiteren alle ggf. zusätzlich geltenden Anleitungen der Komponentenhersteller.

<https://muli-cycles.de/de/downloads>

- Prüfen Sie regelmäßig, ob eine aktuellere Version ihrer Anleitung im Portal vorliegt.







Verwendete Textarten / Listen 1.1.2

Dieses Handbuch verwendet folgende Textarten und Listen:

- 1 Handlungsanweisung (in vorgegebener Reihenfolge)
- Handlungsanweisung (in beliebiger Reihenfolge)
- Auflistung

Verwendete Symbole / Kennzeichnungen 1.1.3

Dieses Handbuch verwendet folgende Symbole bzw. Kennzeichnungen:

-  Das Warndreieck in Verbindung mit dem Wort „WARNUNG“ kennzeichnet Risiken, die zu schweren Personenschäden bis hin zum Tod führen können.
-  Das Warndreieck in Verbindung mit dem Wort „VORSICHT“ kennzeichnet Risiken, die zu leichten Personenschäden und Sachschäden führen können.
-  Das eingekreiste Ausrufezeichen kennzeichnet wichtige Zusatzinformationen.
-  Das nebenstehende Symbol signalisiert Verbrennungsgefahr. Die Temperatur liegt über 45 °C (Gerinnung von Eiweiß) und kann bei Menschen Verbrennungen hervorrufen.

Bestimmungsgemäße Nutzung

1.2

Das muli Muskel ist bestimmungsgemäß konzipiert als:

- Fahrrad für den städtischen Raum
- Für die Nutzung auf befestigten Fahrradwegen, auf denen die Reifen ständigen Bodenkontakt haben

Das muli Muskel ist nicht geeignet für:

- Fahren in unwegsamem Gelände
- Hochgeschwindigkeitsabfahrten
- Sprünge
- Fahrten mit extremen Seitenlagen

→ Halten Sie sich an die Vorgaben zur bestimmungsgemäßen Nutzung, sonst riskieren Sie, die Belastungsgrenzen des muli Muskel zu überschreiten. Dies kann zu Beschädigungen am muli Muskel führen, es besteht Sturz- und Verletzungsgefahr.

→ Nehmen Sie keinerlei Änderungen und/oder Manipulationen am muli Muskel vor.

Die Angaben zur Wartung- und Instandhaltung sowie zum ordnungsgemäßen Betrieb des muli Muskels in diesem Handbuch sind Teil des bestimmungsgemäßen Gebrauchs.

ⓘ Bei nicht bestimmungsgemäßem Gebrauch entfallen alle Ansprüche auf die gesetzliche Gewährleistung und führen zum Haftungsschluss von Hersteller und Händler.

ⓘ Ein Crowdfunding-Video von 2017 zeigt Bilder, in denen das muli Muskel auf dem Hinterrad bewegt wird („Wheelie“). Dies sind Werbebilder. Sie präsentieren keine Nutzungs- oder Nachahmungsempfehlung! Fahren auf dem Hinterrad zählt nicht zur bestimmungsgemäßen Nutzung!

Eigenschaften der Fahrer:innen:

- Das Gewicht der Fahrer:innen, einschließlich Kleidung und Rucksack, darf maximal 100kg betragen.
- Die maximale zulässige Größe der Fahrer:innen ist definiert über die maximale Sattelstützlänge. Es darf maximal eine Sattelstütze mit 400mm Länge am muli Muskel verwendet werden. Für Fahrer:innen, die für eine korrekte Sitzposition eine länger Sattelstütze benötigen, ist das muli Muskel nicht geeignet.
- Das Transportieren von Kindern im muli Muskel empfehlen wir nur Erwachsenen und erfahrenen Fahrer:innen.

Transport von Personen:

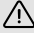
- Kinder bis 7 Jahre müssen in einem geeigneten Kindersitz mit Rückhaltefunktion transportiert werden. Der muli Kindersitz stellt ein solches System dar.
- Nicht geeignet ist der muli Kindersitz für Babies/Kinder, die noch nicht selbstständig sitzen können.
- Im muli Kindersitz dürfen maximal 2 Kinder transportiert werden.
- Der Sitz darf maximal mit 40 kg belastet werden. Ein einzelnes Kind im Sitz darf maximal 22 kg wiegen. Diese Belastungsgrenzen dürfen nicht überschritten werden.
- Jedes Kind muss mit dem Rückhaltesystem gesichert werden und sollte unbedingt einen Helm tragen.
- Beim Transport eines Kindes in einem Kindersitz auf dem Heckgepäckträger, sind die Anweisungen und die Belastungsgrenzen des Kindersitzherstellers zu beachten.
- Das Transportieren von Personen und Kindern auf dem Heckgepäckträger ohne geeigneten Sitz ist nicht zulässig.
- Das Transportieren von Kindern über 7 Jahren im muli Kindersitz ist grundsätzlich möglich, sofern die angegebenen Belastungsgrenzen nicht überschritten werden.
- Grundsätzlich ist darauf zu achten, dass die Kinder von ihrer Größe her noch bequem in dem Sitz Platz nehmen können, ohne die Fahrer:innen beim Lenken und Bremsen zu beeinträchtigen.
- Bei größeren Kindern empfiehlt es sich grundsätzlich den muli Kindersitz entgegen der Fahrtrichtung zu montieren, da so ausreichend Kopffreiheit gewährleistet ist.

Gewerblicher Gebrauch:

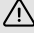
- Da die gewerbliche Nutzung eine deutlich höhere Beanspruchung und einen unvorhersehbaren Gebrauch darstellt, wird diese ausgeschlossen.
- Das muli Muskel ist nicht für gewerbliche Nutzung oder den Verleihbetrieb zugelassen.

Sicherheitshinweise


1.3

 **WARNUNG! Unfall- und Verletzungsgefahr**
Die folgenden Handlungsempfehlungen helfen, das allgemeine Unfall- und Verletzungsrisiko bei der Verwendung des muli Muskels und der Teilnahme am Straßenverkehr zu reduzieren.


- Verwenden Sie Ihr muli Muskel nur, wenn Sie mit seiner Handhabung und seinen Funktionen vertraut sind. Üben Sie das Fahren auf ruhigen und verkehrsfreien Wegen bis Sie sich sicher fühlen und das muli Muskel unter Kontrolle halten können.
- Halten Sie sich an die Vorgaben zum bestimmungsgemäßen Gebrauch.
- Passen Sie Fahrweise und Geschwindigkeit an Fahrbahneigenschaften und Wetterbedingungen an.
- Bedenken Sie den verlängerten Bremsweg bei schwerer Beladung sowie bei nasser oder verschmutzter Fahrbahn.
- Fahren Sie vorausschauend und nehmen Sie Rücksicht auf andere Verkehrsteilnehmer.
- Bedenken Sie das Radfahren grundsätzlich eine gefährliche Tätigkeit ist.
- Tragen Sie beim Fahren einen geeigneten Fahrradhelm. Setzen Sie im Lastenkorb transportierten Kindern immer einen geeigneten Fahrradhelm auf.

 **WARNUNG! Verletzungsgefahr**
Das muli Muskel ist wie alle mechanischen Bauteile Verschleiß und hoher Beanspruchung ausgesetzt. Unterschiedliche Werkstoffe und Bauteile können unterschiedlich auf Verschleiß oder Dauerbelastung reagieren.
Falls die geplante Verwendungsdauer eines Bauteils überschritten ist, kann dieses plötzlich versagen und dabei den Fahrer:innen womöglich Schaden zufügen.


- Führen Sie vor jeder Verwendung eine Prüfung Ihres muli Muskel durch (siehe Kapitel 3.4 „Vor jeder Fahrt“). Jegliche Art von Rissen, Riefen oder Farbänderungen in hoch beanspruchten Bereichen zeigt den Ablauf der Verwendungsdauer des Bauteils an; das Bauteil sollte dann ausgetauscht werden.
- Lassen Sie Ihr muli Muskel nach einem Unfall/Sturz oder wenn es übermäßigen Belastungen ausgesetzt war, in einer Fachwerkstatt auf (versteckte) Beschädigungen überprüfen.

 **WARNUNG!** Sturz- und Verletzungsgefahr
Eine Überladung des muli Muskel kann zu Materialversagen und Funktionsbeeinträchtigung wichtiger Komponenten führen.

- Halten Sie immer die genannten Belastungsgrenzen für Rahmen und Komponenten ein.

 **VORSICHT!** Beschädigungsgefahr
Die Befestigung von Kindersitzen am Sattelrohr, an der Sattelstütze, am Oberrohr oder am Lenker ist nicht zulässig. Sie kann zu einer Deformierung des Rahmens oder einer sehr unsicheren Fahrdynamik führen.

- Ein zusätzlicher Kindersitz darf nur auf dem muli Gepäckträger montiert werden.

 Zur Gewährleistung einer dauerhaften Fahrtauglichkeit bedarf das muli Muskel wie jedes andere Fahrrad der regelmäßigen Wartung und Pflege. Überprüfen Sie in regelmäßigen Abständen Bremsen, Reifendruck, Lenkung, Felgen und alle Teil, die einem verstärkten Verschleiß unterworfen sind. Mehr Informationen dazu finden Sie in Kapitel 5.4 „Pflege und Wartungsintervalle“ sowie in den Kapiteln der einzelnen Komponenten.

Gesetzliche Anforderung

1.4

Für die Nutzung des muli Muskel im öffentlichen Straßenverkehr müssen Sie die geltenden gesetzlichen Anforderungen des Landes erfüllen, in dem Sie unterwegs sein wollen.

- Informieren Sie sich über die entsprechenden landesspezifischen Gesetze und mögliche national oder regional geltenden rechtlichen Vorschriften

In Deutschland sind laut StVZO drei Punkte vorgeschrieben:

- Das Fahrrad muss über zwei unabhängig voneinander funktionierende Bremsen verfügen.
- Das Fahrrad muss über folgende Beleuchtungseinrichtungen verfügen:
 - Weiße Front- und rote Rückleuchte, die nicht zusammen einschaltbar sind.
 - Ein weißer Reflektor vorne.
 - Ein roter Z-Reflektor hinten.
 - Seitliche Reflektoren am Laufrad, entweder in Form von reflektierenden Ringen über den gesamten Laufradumfang oder zwei Speichenreflektoren pro Laufrad.
 - Zwei gelbe Reflektoren pro Pedal, die nach vorne und hinten gerichtet sind.
- Das Fahrrad muss über eine hell tönende Glocke verfügen.

Die deutsche StVZO wird fortwährend überarbeitet und aktualisiert.

- Informieren Sie sich regelmäßig über den aktuellen Stand der Gesetzeslage in Deutschland.

Für die Teilnahme am öffentlichen Straßenverkehr in Österreich müssen Sie sich nach der 146. Verordnung/ Fahrradverordnung richten. Diese finden Sie im Bundesgesetzblatt Österreich.

In der Schweiz stehen die gültigen Regelungen in den Verordnungen über die technischen Anforderungen an Straßenfahrzeuge in den Artikeln 213 bis 218.

02

Über Ihr
multi Muskel



Rahmennummer

2.1

Die Rahmennummer ist in den Rahmen geätzt und befindet sich an den in Abb. 1 markierten Stellen.

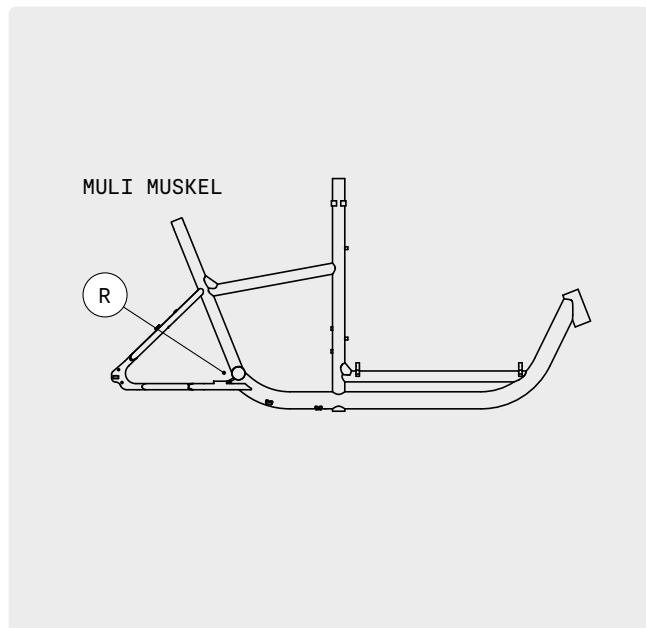


ABB. 1

R RAHMENNUMMER

Zulässiges Gesamtgewicht

2.2

⚠️ WARNUNG! Sturz- und Verletzungsgefahr
Überlastung kann zu Beschädigung oder Brechen der Komponenten führen; dadurch besteht die Gefahr schwerer Stürze und Verletzungen.

→ Überschreiten Sie keinesfalls das zulässige Gesamtgewicht für das muli Muskel und die jeweiligen Belastungsgrenzen für die einzelnen Lastaufnahme-
punkte.

! Die jeweiligen Belastungsgrenzen für die einzelnen Lastaufnahme-
punkte können durch die Nutzungsempfehlung der Komponentenhersteller ggf. weiter eingeschränkt werden.

Das maximal zulässige Gesamtgewicht des muli Muskel beträgt 195 kg.

Diese 195kg bilden damit den zulässigen Rahmen für folgende Gewichtsbestandteile:

Eigengewicht des muli Muskel: 25 kg
+ Gewicht der Fahrer:in
+ Gewicht der Zuladung

Das Gewicht der Fahrer:in und das Gewicht der Zuladung müssen immer so abgestimmt werden, dass sie zusammen mit den 25 kg Eigengewicht, die 195kg nicht überschreiten.

Die maximal zulässigen Belastungsgrenzen für die verschiedenen Lastaufnahme-
punkte zeigt die Grafik auf der folgenden Seite (Abb. 2).

MAX. ZULÄSSIGES
GESAMTGEWICHT

195 kg

MAX. GEWICHT
FAHRER:IN

100 kg

MAX.
KORBZULADUNG

70 kg

MAX. GEPÄCKTRÄGER-
ZULADUNG

27 kg

EIGENGEWICHT
DES MULI

25 kg

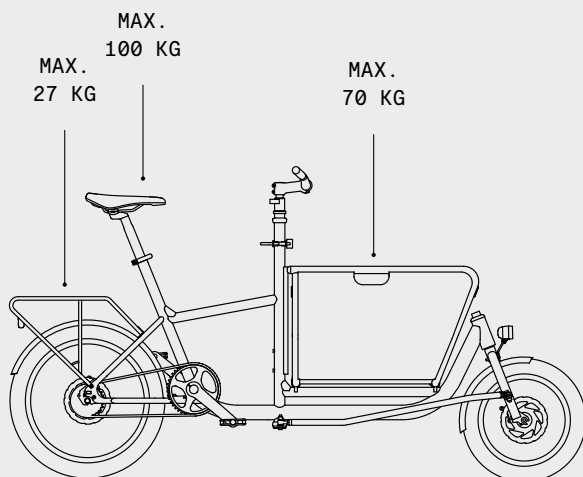


ABB. 2

Beispiele für Lastverteilungen

2.2.1

BEISPIEL A

80 kg Fahrer:in + 25 kg Eigengewicht muli Muskel
(Abb. 3)

- Entsprechend dem maximal zulässigen Gesamtgewicht von 195 kg dürfen hier noch maximal 90 kg (195 kg - 25 kg - 80 kg = 90 kg) zugeladen werden.
- Von den 90 kg dürfen maximal 70 kg in den Lastenkorb geladen werden.
- Die verbleibenden 20 kg dürfen teilweise oder komplett auf die Sattelstütze (z. B. in Form eines Rucksacks) oder auf den Gepäckträger aufgebracht werden.

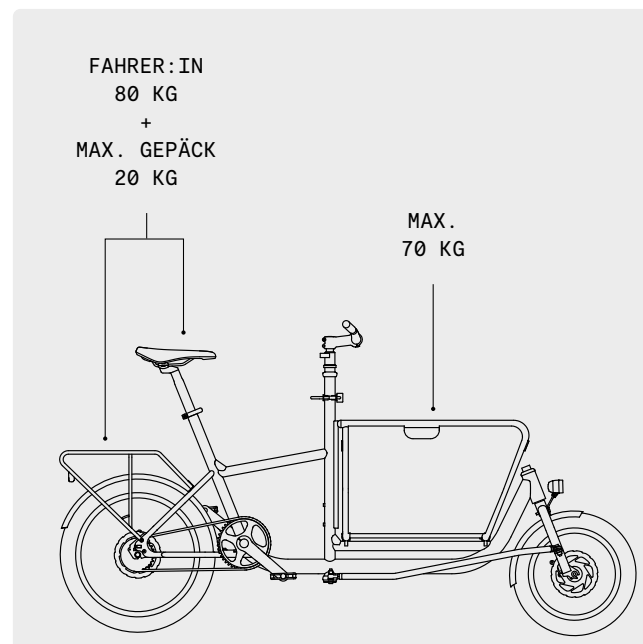


ABB. 3

BEISPIEL B

100 kg Fahrer:in + 25 kg Eigengewicht muli Muskel
(Abb. 4)

- Entsprechend dem maximal zulässigen Gesamtgewicht von 195 kg dürfen maximal 70 kg (195 kg - 25 kg - 100 kg = 70 kg) zugeladen werden.
- Die 70 kg dürfen komplett in den Lastenkorb geladen werden oder auf Lastenkorb und Gepäckträger verteilt werden, wobei die Gepäckträger-Belastung 27 kg nicht überschreiten darf.
- Auf die Sattelstütze darf keine weitere Belastung aufgebracht werden.

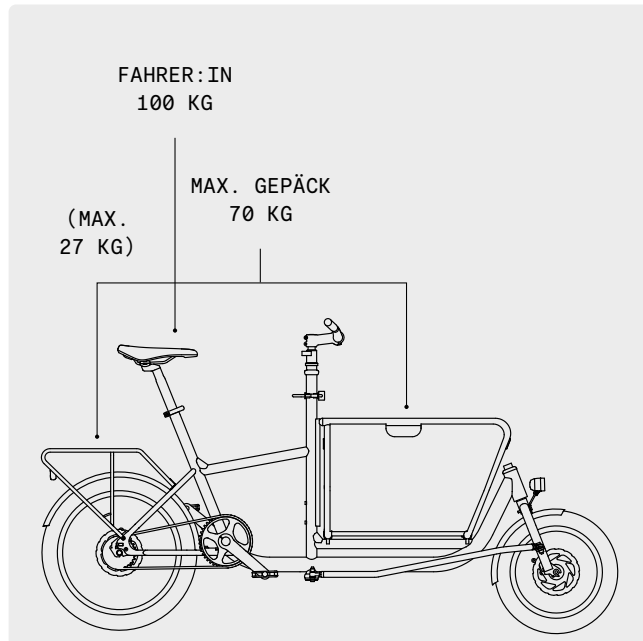


ABB. 4

Hinweis zur gefederten Sattelstütze

2.2.2

Die gefederte Sattelstütze, die beim muli Muskel als Konfigurationsoption wählbar ist, ist mit einer Feder für ein maximales Fahrer:innengewicht von 85 kg ausgestattet.

Die Federhärte lässt sich mittels eines Inbus-Schlüssels im Rohrende der Sattelstütze justieren (Abb. 5).

Im Einzelhandel oder über unseren Webshop auf <https://muli-cycles.de/shop> sind weitere Federelemente mit Gewichtszulassungen ab 90kg und bis 70kg erhältlich.

- Passen Sie die Federung an ihr entsprechendes Gewicht an.



ABB. 5



ABB. 6



ABB. 7

Hinweise zur Verwendung

2.3

Hinweis zu Kindersitzen

2.3.1

Das muli Muskel ist nicht für die Montage von Lenker- oder Oberrohrkindersitzen zugelassen.

Das muli Muskel ist nicht für die Montage von Kindersitzen zur Rahmenmontage zugelassen.

Neben dem original muli Kindersitz für den Korb (Anleitung zum Original muli Kindersitz im Download-Portal, siehe Punkt 1.1.1) sind nur Kindersitze für Heckgepäckträger zugelassen.

Die maximal zulässige Belastung für den muli Gepäckträger liegt bei 27kg und darf nicht überschritten werden.

Wir empfehlen den Kindersitz Yepp Maxi von Thule. Die Easyfit Adapteraufnahme ist bereits in den Gepäckträger integriert. (Abb. 6 / Abb. 7).

Hinweis zu Fahrradanhängern

2.3.2

Das muli Muskel ist nicht für die Verwendung mit Fahrradanhängern zugelassen.

Hinweis zu Schnellspannern

2.3.3

Ein Schnellspanner besteht aus einer Vorspannmutter und einem Handhebel (Abb. 8), welche über eine Achse miteinander verbunden sind. Mittels der Vorspannmutter V wird in der Verbindung eine Spannung aufgebaut und mit dem Umlegen des Hebels H dann eine Klemmkraft erzeugt.

Um den Schnellspanner zu öffnen, legen Sie den Handhebel H um und lösen anschließend die Spannung in der Verbindung, indem Sie die Vorspannmutter gegen den Uhrzeigersinn aufdrehen.

Um den Schnellspanner zu schließen, drehen Sie zuerst die Vorspannmutter V im Uhrzeigersinn und schließen darauf den Handhebel. Die richtige Vorspannung haben Sie eingestellt, wenn beim Schließen des Handhebels ab der Mitte des gesamten Hebelwegs ein Gegendruck zu spüren ist und am Ende des

Hebelwegs die Kraft des Handballens nötig ist, um den Hebel ganz zu schließen.

Ein vollständig geschlossener Handhebel liegt gänzlich am betroffenen Bauteil an. Wenn der Handhebel sich nicht vollständig schließen lässt oder das betroffene Bauteil nicht sicher fixiert ist, muss die Vorspannmutter nachjustiert werden.

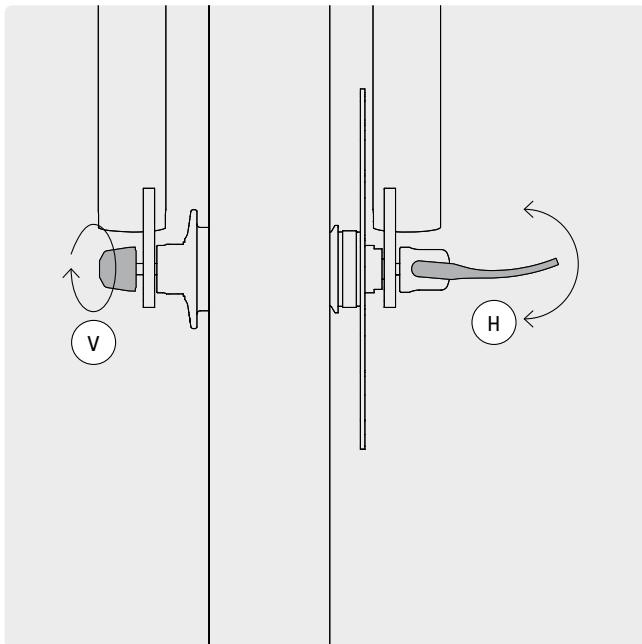


ABB. 8

V VORSPANNMUTTER
H HANDHEBEL

Vibrationsbelastungen

2.3.4

Konstruktionsbedingt kann es bei der Nutzung des muli Muskel zu Vibrationsbelastungen auf den Körper der Fahrer:innen kommen. Ausschlaggebend für das Ausmaß der Schwingungen ist die Fahrbahnoberfläche.

Es gelten folgende Zusammenhänge:

- Je höher die Geschwindigkeit, desto höher das Ausmaß der Vibrationen.
- Je leichter die Fahrer:innen, desto höher die Vibrationsbelastung.

- Die höchsten Schwingungswerte werden im ungeladenen Zustand erreicht.
- Die Belastung der Ganzkörper-Vibrationen ist stärker als die der Hand-Arm-Vibration. Bei den Ganzkörper-Vibrationen werden die Grenzwerte in kürzerer Zeit erreicht.
- Je niedriger der Reifendruck, desto geringer die Vibrationsbelastung.

Eine gefederte Sattelstütze kann die Belastung durch Ganzkörper-Vibrationen reduzieren.

- Für das muli Muskel kann optional eine gefederte Sattelstütze bei der Bestellung ausgewählt oder später nachgerüstet werden.

Der A-bewertete Emissionsschalldruckpegel an den Ohren der Fahrer:in ist kleiner als 70 dB(A).

Schlüssel Felgenschloss

2.3.6

Ihr muli Muskel ist mit einem AXA- Felgenschloss am Hinterrad ausgestattet. Auf dem Schlüssel befindet sich eine Nummer, anhand welcher ein Schlüssel bei Verlust nachbestellt werden kann. Notieren Sie sich diese Nummer am Ende dieser Anleitung im dafür vorgesehenen Feld oder an anderer Stelle.

Die Nachbestellung erfolgt über folgende Website:

<https://keyservice.axasecurity.com/de-DE>

03

Vor Gebrauch



muli Muskel auspacken

3.1

- 1 Öffnen Sie den Karton auf der Seite des Vorderrades, entfernen Sie das Raddreieck und ziehen Sie das muli Muskel vorsichtig aus dem Karton.

Halten Sie das muli Muskel beim Herausziehen in der Wage und achten Sie darauf, dass es nicht umkippt.

- 2 Klappen Sie für die Montage den Doppelbeinständer aus, um das muli Muskel darauf abzustellen (siehe Kapitel 4.14.1 „Doppelbeinständer verwenden“).



ABB. 9

Montageanleitung

3.2

⚠ Vor der Verwendung müssen wenige Montageschritte ausgeführt und der Reifendruck geprüft werden.

⚠ **WARNUNG!** Sturz- und Verletzungsgefahr
Unvorbereitete Verwendung kann Stürze und schwere Verletzungen zur Folge haben.

→ Bevor sie nach abgeschlossener Montage die erste Fahrt mit ihrem muli Muskel vornehmen, lesen Sie unbedingt Kapitel 3.3 „Vor der ersten Fahrt“ sorgfältig durch und setzen Sie alle darin, wie auch die in Kapitel 3.4 „Vor jeder Fahrt“, enthaltenen Anweisungen um.

Lenkgestänge montieren

3.2.1

⚠ **WARNUNG!** Sturz- und Verletzungsgefahr
Lose Schraubverbindungen können zu Stürzen und schweren Verletzungen führen.

→ Befestigen Sie die Schraubverbindungen mit größter Sorgfalt und stellen Sie regelmäßig den festen Sitz der Verbindungen sicher.

Der Ausleger des Lenkrohres und das Lenkgestänge sind für den Transport demontiert worden (Abb. 9) und müssen nun sehr sorgfältig entsprechenden den folgenden Schritten verbunden werden.

- 1 Führen Sie den Ausleger des Lenkrohres und die Augenschraube des Lenkgestänges übereinander und stecken Sie die einzelnen Elemente in der richtigen Reihenfolge aufeinander entsprechend der Abb. 10 auf der folgenden Seite

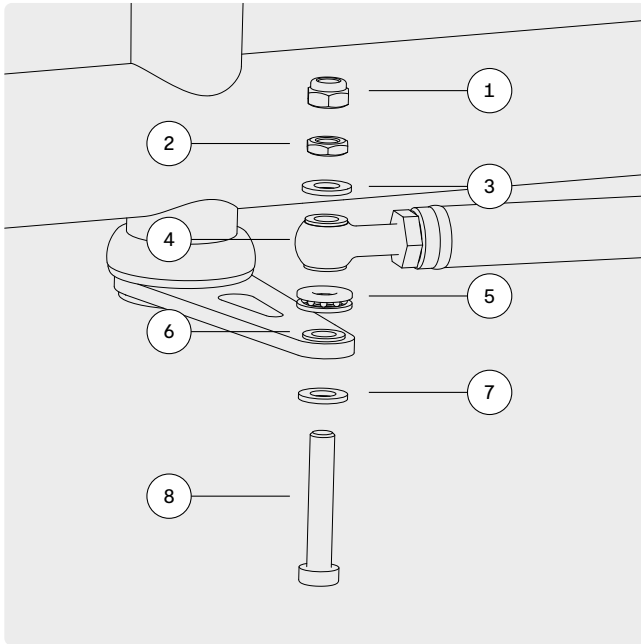


ABB. 10

- 1 Selbstsichernde Mutter M8
- 2 Kontermutter M8
- 3 Unterlegscheibe
- 4 Augenschraube mit 2x eingepressten Gleitbuchsen
- 5 Axialkugellager
- 6 Ausleger mit 1x eingepresster Gleitbuchse
- 7 Unterlegscheibe
- 8 Schraube M8

2 Ziehen Sie die Kontermutter mit einem 6er Inbus und einem 13er Mausschlüssel so fest, dass sich der Lenker noch angenehm drehen lässt (Abb. 11).

3 Um die Kontermutter in der richtigen Einstellung zu fixieren, schrauben Sie die selbstsichernde Mutter bis zur Kontermutter auf die Schraube.

Halten Sie die Kontermutter mit einem flachen Mausschlüssel und ziehen Sie die selbstsichernde Mutter mit einem zweiten Mausschlüssel sehr fest auf die Kontermutter (Abb. 12).

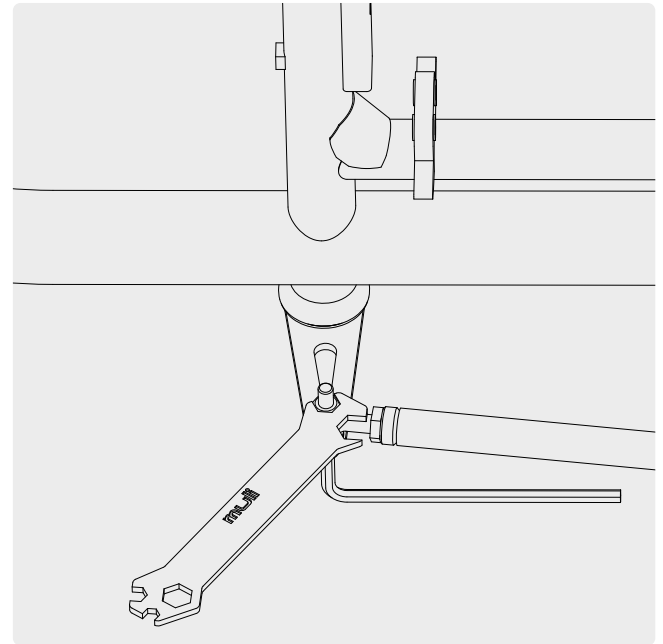


ABB. 11

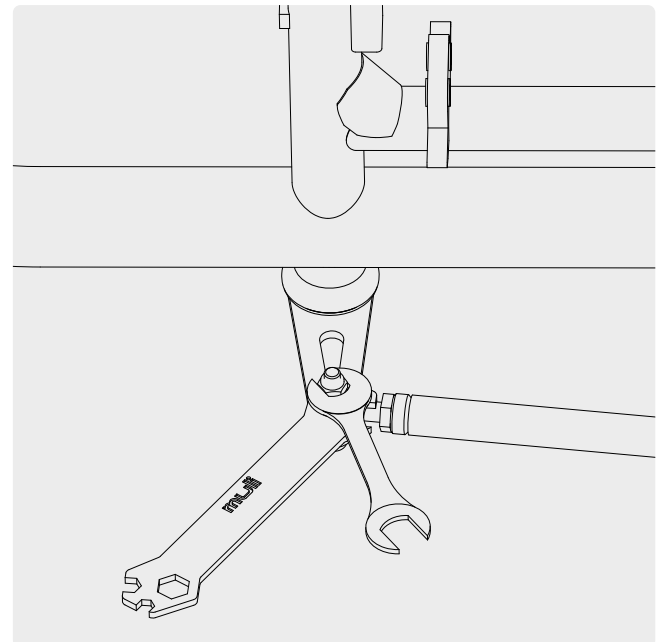


ABB. 12

Pedale montieren

3.2.2

⚠ VORSICHT! Beschädigungsgefahr
Ein gelockertes oder verkantet eingeschraubtes Pedal kann das Gewinde beschädigen.

- Achten Sie darauf, das Pedal beim Einschrauben nicht zu verkanten.
- Prüfen Sie den festen Sitz der Pedale nach 100 km Fahrt.

ⓘ Auf den Achsen der Pedale befindet sich eine Markierung für die Seitenzuordnung: „R“ steht für Rechts, „L“ für Links (Abb. 13). Beachten Sie, dass das linke Pedal ein Linksgewinde hat und gegen den Uhrzeigersinn in die Kurbel eingedreht werden muss.

- 1 Fetten Sie das Pedalgewinde mit handelsüblichem Montagefett ein. Auf dem Pedal finden Sie eine Rechts- und Links-Markierung
- 2 Schrauben Sie das Pedal mit Markierung L in den linken Kurbelarm von Hand ein.
- 3 Ziehen Sie die Pedale mit dem Schlüssel fest. Für Pedale mit Außensechskantmuttern verwenden Sie einen 15er Maulschlüssel.

Für Pedale mit Innensechskantschraube verwenden Sie einen 6er Innensechskantschlüssel (Abb. 14).

ⓘ Die entsprechenden Drehmomente finden Sie in Kapitel 5.5 „Empfohlene Schraubendrehmomente“.



ABB. 13



ABB. 14

Klingel montieren

3.2.3

- Montieren Sie die im Lieferumfang enthaltene Klingel an der gewünschten Position am Lenker.
- Montieren Sie die Klingel so, dass Sie diese schnell erreichen bzw. bedienen können ohne dabei die Hand vom Griff zu nehmen.

Vor der ersten Fahrt

3.3

Das muli Muskel hat bauartbedingt spezifische Fahreigenschaften. Besonders in Hinblick auf Gewicht und Gewichtsverteilung unterscheidet sich das muli Muskel deutlich von herkömmlichen Fahrrädern.

- Nehmen Sie vor der ersten Fahrt alle Einstellungen für die jeweiligen Fahrer:innen vor (siehe Kapitel 3.3 „Vor der ersten Fahrt“).
- Proben Sie das Fahren mit dem muli Muskel an einem verkehrsfreien, ruhigen Ort auf befestigten Wegen und ebenem Untergrund. Auch dann, wenn Sie schon andere Fahrräder oder auch Lastenräder mit ähnlicher Bauweise gefahren sind.

Beachten Sie dafür die Informationen zu den unterschiedlichen Fahrsituationen bzw. Komponenten (siehe Kapitel 3.3.2 „muli Muskel kennenlernen“).

muli Muskel an die Fahrer:innen anpassen

3.3.1



VORSICHT! Sturz- und Verletzungsgefahr
Ungewohnte oder fehlerhafte Einstellungen können zu Stürzen und Verletzungen führen.

- Passen Sie das muli Muskel immer an die jeweils fahrende Person an.
- Führen Sie nach allen Anpassungen einen Funktionstest durch. Folgen Sie dafür den Anweisungen im Abschnitt „Vor jeder Fahrt“.

Mit folgenden Einstellungen passen Sie das muli Muskel an Sie als Fahrer:in an:

- Lenkerhöhe (siehe Kapitel 4.3.1 „Lenkerhöhe einstellen“),
- Sitzhöhe (siehe Kapitel 4.3.3 „Sitzhöhe einstellen“),
- Sitzweite (siehe Kapitel 4.4.4 „Sitzweite einstellen“),
- Ausrichtung von Schalt- und Bremshebeln (siehe Kapitel 4.3.2 „Schalt- und Bremshebel am Lenker ausrichten“),
- Bremshebelgriffweite (siehe Kapitel 4.3.3 „Bremshebelgriffweite einstellen“).

muli Muskel kennenlernen

3.3.2

AUFSTEIGEN / ANFAHREN

- 1 Steigen Sie mit einem Bein über das Oberrohr und stellen Sie den Fuß auf dem Boden ab.
- 2 Treten Sie kräftig in die Pedale und starten Sie ihre Fahrt. Richten Sie ihren Blick dabei nicht auf den Korb oder das Vorderrad, sondern etwas in die Ferne auf die Fahrbahn.

⚠ Langsames, zögerliches Anfahren erschwert das Halten des Gleichgewichts. Machen Sie ihre erste Fahrt auf einer Strecke, die eine gute Geradeausfahrt ohne enge Kurven ermöglicht.

LENKVERHALTEN

⚠ Die Lenkbewegung wird beim muli Muskel nicht direkt vom Lenker, sondern über das Lenkgestänge auf das Vorderrad übertragen. Dies beeinflusst das Lenkverhalten und führt zu einem größeren Wendekreis als bei herkömmlichen Fahrrädern.

- Machen Sie sich mit dem Lenkmechanismus vertraut, indem Sie das Lenken im Stand testen und auf einer verkehrsfreien Fläche üben.

In der Regel können Sie das Vorderrad während der Fahrt kaum sehen (je nachdem ob der Korb offen oder geschlossen ist); daran müssen Sie sich gewöhnen.

BREMSANLAGE

⚠ Das muli Muskel ist am Vorder- und Hinterrad mit Scheibenbremsen ausgestattet.

- Machen Sie sich mit der Handhabung der Bremsen vertraut (siehe Kapitel 4.5.1 „Bremse bedienen“).
- Bremsen Sie die Scheibenbremse ein (siehe Kapitel 4.5.2 „Scheibenbremse einbremsen“).

SCHALTUNG

- Machen Sie sich mit der Handhabung der Schaltung vertraut (siehe Kapitel 4.6.1 „Schaltung bedienen“ bzw. Kapitel 4.7.1 „Schaltung bedienen“).

LASTENKORB

- Machen Sie sich vor der ersten Fahrt mit dem Lastenkorb vertraut. Öffnen und schließen Sie den Korb und testen Sie die unterschiedliche Perspektive und das unterschiedliche Handling des muli Muskel stehend in Fahrposition.
- Bedenken Sie die größere Breite des muli Muskel bei aufgeklapptem Korb.

Aufgeklappt hat der Korb eine Breite von ca. 60 cm und bietet damit viel größere Fangstellen als ein herkömmliches Fahrrad.

Beim Fahren mit dem muli Muskel ist es daher wichtig, dass Sie die Fahrbahnbreite gut im Auge behalten und immer einen sicheren Abstand zum Straßen- oder Fahrbahnrand bewahren, insbesondere bei geteiltten Rad- / Fußgängerwegen. Auch bei Einfahrten, Durchfahrten oder sonstigen Hindernissen oder Fahrbahnverjüngungen gilt es besondere Achtsamkeit zu bewahren, um mit dem Lastenkorb nicht anzustoßen. Ggf. ist es nötig, die Fahrt zu stoppen, abzustiegen und das muli Muskel um ein Hindernis herum zuschieben.

- Üben Sie das Fahren mit verschiedenen Beladungszuständen, mit geöffnetem und mit geschlossenem Korb.
- Beachten Sie das veränderte Fahr- und Bremsverhalten je nach Beladung. Hohes Tempo und schwere Beladung verlängern den Bremsweg und erschweren kurzfristige Lenk- und Fahrmanöver.
- Wenn Sie Kinder mit dem muli Muskel transportieren wollen, proben Sie das Fahren mit Kindern im Korb unbedingt ausführlich an einem verkehrsfreien, sicheren Ort.
- Der Transport von Kinder im Korb ist nur in einem geeigneten Sitz mit sicherem Rückhaltesystem zulässig. Der muli Kindersitz stellt ein solches System dar.
- Schnallen Sie die Kinder mit den dafür vorgesehenen Sicherheitsgurten an.

- Befördern Sie Kinder erst dann im öffentlichen Verkehr, wenn Sie das Fahren mit Kindern im muli Muskel an einem verkehrsfreien Ort ausreichend geübt haben und sich absolut sicher fühlen.

ⓘ Weitere Informationen zum Lastenkorb finden Sie in Kapitel 4.12 „Lastenkorb“.

Vor jeder Fahrt

3.4

Vor jeder Fahrt mit dem muli Muskel müssen folgende Punkte geprüft werden:

- 1 Prüfen Sie alle Schrauben, Schnellspanner an Vorder- und Hinterrad, an Sattelstütze, Vorbau und Vorbauadapter auf sicheren und korrekten Verschluss.

Führen Sie diese Überprüfungen auch dann durch, wenn Sie das muli Muskel nur kurz unbeaufsichtigt abgestellt haben!

Der Flügel des Schnellspanners am Vorderrad muss mit kräftigem Handdruck geschlossen sein und parallel zum Gabelrohr anliegen (siehe Kap. 2.3.3 „Hinweise zu Schnellspannern“).

- 2 Stellen Sie sicher, dass das Lenkgestänge ordnungsgemäß mit den Auslegern an Lenkrohr und Gabel verbunden ist. Prüfen Sie den korrekten Sitz der Schrauben und Muttern. Ein Lösen der Verbindungen während der Fahrt kann zu schweren Stürzen und lebensgefährlichen Verletzungen führen.
- 3 Prüfen Sie die Laufräder auf Unversehrtheit der Speichen und auf korrekten Luftdruck. Die Angaben zum korrekten Luftdruck finden sie auf den Flanken des Reifens (siehe Kap. 4.12.2 „Reifen prüfen und aufpumpen“).
- 4 Prüfen Sie die korrekte Funktion der Bremsen.

Die Bremsen müssen greifen, bevor der Bremshebel den Lenker erreicht – andernfalls sind diese zu locker eingestellt und müssen neu justiert werden. Stellen Sie sicher, dass an keiner Stelle Bremsflüssigkeit austritt.
- 5 Führen Sie eine kurze Sichtkontrolle der Verbindung von Rahmen und Lastenkorb durch, insbesondere wenn Sie Kinder transportieren wollen.

Öffnen Sie den Lastenkorb und heben Sie die Gummimatte an. Nun können Sie die Befestigungsschrauben des Lastenkorbes sehen.
- 8 Prüfen Sie die korrekte Funktion der Lichtanlage. Bei verbauten Akkuleuchten stellen Sie sicher, dass die Akkus des Vorder- und Rücklichtes aufgeladen sind.

- 9 Stellen Sie sicher, dass Ihr Sattel fest mit der Sattelstütze verbunden ist. Ebenso muss die Sattelstütze fest im Sattelrohr eingespannt sein. Bei geschlossener Sattelklemme dürfen sich Sattel und die Sattelstütze nicht verdrehen, kippen oder lockern lassen.
- 10 Führen Sie eine kurze Sichtkontrolle auf Anzeichen von Materialermüdung, Risse, Verfärbungen, Verformungen und Kratzer an den Bauteilen Sattelrohr, Sattelstrebe und Ausfallende, Gabel und Lenkgestänge durch. Bei entsprechenden Anzeichen fahren Sie nicht los! Lassen Sie die Stellen von einer Fachwerkstatt überprüfen.
- 11 Stellen Sie sicher, dass der Lenker und die Lenkstange kein Spiel aufweisen, indem Sie das muli Muskel am Lenker leicht anheben.
- 12 Wenn Sie mit Kindersitz fahren und Kinder transportieren möchten, prüfen Sie den Kindersitz vor der Fahrt auf Beschädigungen. Prüfen Sie Schrauben, Nieten, Schellen, Kunststoffgurt-Verbinder und Gurte auf Unversehrtheit und auf festen Sitz.
- 13 Stellen Sie sicher, dass der Doppelbeinständer vollständig eingeklappt ist, bevor Sie losfahren.

04 Komponenten

Lenker und Vorbau

4.3

⚠ VORSICHT! Materialbruch

Durch ein zu festes Anziehen der Vorbauschrauben kann der Lenkrohrschaft beschädigt werden und dadurch brechen.

→ Beachten Sie die Drehmomentangaben am Bauteil.

ⓘ Lenker, Vorbau und Vorbauadapter müssen entsprechend den auf den Bauteilen angegebenen Drehmomenten verschraubt werden. Die Drehmomente finden Sie ebenfalls in Kapitel 5.5 „Empfohlene Schraubendrehmomente“.

Das muli Muskel verfügt über einen höhenverstellbaren Vorbauadapter, durch den sich die Lenkerhöhe mit wenigen Handgriffen um bis zu 10 cm verstellen lässt. So lässt sich die Lenkerhöhe an verschiedene Fahrer:innen und Beladungszustände im Lastenkorb anpassen.

Auch beim Transport von Kindern im Korb ermöglicht diese Höhenverstellung den Kindern mehr Kopffreiheit, wenn der Kindersitz in Fahrtrichtung montiert ist.

Lenkerhöhe einstellen

4.3.1

⚠ WARNUNG! Sturz- und Verletzungsgefahr

Bei nicht richtig geschlossenen Schnellspannern kann sich das entsprechende Bauteil während der Fahrt lösen. Dies kann zu Stürzen und schweren Verletzungen führen.

→ Stellen Sie vor dem Losfahren immer sicher, dass alle Schnellspanner fest geschlossen sind und dicht am zugehörigen Bauteil anliegen.

⚠ VORSICHT! Verletzungsgefahr
Ein zu weit herausgezogener Vorbauadapter kann brechen.

→ Achten Sie darauf, den Vorbauadapter zur Fahrt niemals oberhalb der in Abb. 24 gezeigte MIN. INSERT-Markierung zu fixieren. Die maximale Auszugsposition über die Markierung hinaus, darf lediglich zum eindrehen des Lenkers in Parksituationen.

- 1 Öffnen Sie den Schnellspannhebel am Lenkervorbau (Abb. 24).
- 2 Ziehen Sie den Lenker so weit nach oben, oben, wie Sie es für ihre gewünschte Fahrposition benötigen, jedoch niemals über den Maximalauszug hinaus (Abb. 23).
- 3 Schließen Sie den Schnellspanner wieder fest.



ABB. 23



ABB . 24

Schalt- und Bremshebel am Lenker ausrichten 4.3.2

Die Schalt- und Bremshebel am Lenker können Sie an Ihre Sitz- und Handposition anpassen.

- 1 Lösen Sie die Innensechskantschrauben S und B an Schalt- und Bremshebel (Abb. 25).
- 2 Drehen Sie Schalt- und Bremshebel in die gewünschte Position.
- 3 Ziehen Sie die Schrauben wieder fest.
- 4 Testen Sie von der Fahrposition aus, ob Sie die Schalt- und Bremshebel mit den Fingern gut erreichen können.

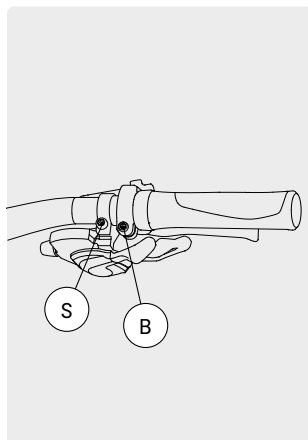


ABB . 25

Achten Sie auch darauf, dass Unterarm und Bremshebel in der Fahrposition eine Linie bilden (Abb. 26).

- 5 Stellen Sie nach abgeschlossener Justage sicher, dass sich Schalt- und Bremshebel nicht verdrehen lassen.

⚠ Es dürfen keine Lenkerhörnchen am multi Muskel verbaut werden.

Bremshebelgriffweite 4.3.3

⚠ **WARNUNG!** Sturz- und Verletzungsgefahr
Ein zu locker eingestellter Bremshebel kann zu Funktionsbeeinträchtigung oder -ausfall der Bremse führen.

- Der Bremshebel darf sich nicht bis zum Lenker durchziehen lassen. Bei voll angezogenem Bremshebel sollte mindestens 1 cm Abstand zwischen Bremshebel und Lenkergriff sein.

Die Bremshebelgriffweite kann an die jeweiligen Handgrößen angepasst werden. Diese Justierung wird über eine Innensechskantschraube im Bremshebel vorgenommen (Abb. 27).

- Um die Griffweite zu verringern, drehen Sie die Innensechskantschraube gegen den Uhrzeigersinn.
- Um die Griffweite zu vergrößern, drehen Sie die Schraube im Uhrzeigersinn.

Lenker eindrehen 4.3.4

Der Vorbauadapter ermöglicht, neben der Höhenverstellung, den Lenker auch seitlich um 90° einzudrehen und das multi Muskel für das Abstellen – etwa in einem Hausflur – noch kompakter zu machen (Abb. 28).



ABB. 26



ABB. 27

⚠ VORSICHT! Beschädigungsgefahr
Nur in der obersten Position lässt sich der Lenker einschlagen und wieder zurückdrehen. Gewalt-sames Drehen am Lenker, wenn dieser sich nicht in der höchsten Position befindet, kann zu einem Verbiegen und Brechen des Vorbauadapters führen.

→ Gehen Sie beim Ein- und Ausdrehen des Lenkers vor wie beschrieben. Wenden Sie keine Gewalt an.

⚠ WARNUNG! Sturz- und Verletzungsgefahr
Der Vorbauadapter darf zum Fahren niemals über die Makierung der maximalen Auszugslänge herausgezogen werden.

LENKER 90° EINDREHEN

- 1 Öffnen Sie den Schnellspanner am Vorbauadapter.
- 2 Ziehen Sie den Lenker bis zum Anschlag nach oben und drehen ihn in dieser höchsten Position seitlich ein (Abb. 28).
- 3 Führen Sie den eingedrehten Lenker wieder nach unten.
- 4 Schließen Sie den Schnellspanner wieder.

LENKER ZURÜCK IN FAHRPOSITION DREHEN

- 1 Öffnen Sie den Schnellspanner am Vorbauadapter.
- 2 Ziehen Sie den Lenker bis zum Anschlag nach oben und drehen ihn wieder aus (Abb. 28).
- 3 Bringen Sie den Lenker wieder auf die gewünschte Höhe.
- 4 Schließen Sie den Schnellspanner wieder sicher und fest.



ABB. 28

Lagerspiel des Lenkrohrs einstellen

4.3.5

- 1 Stellen Sie sicher, dass der Schnellspanner angezogen ist und die darunter liegende Schraube mit den angegebenen 10 Nm angezogen ist.
- 2 Ziehen Sie den unteren Klemmring mit 3 Nm fest.

ⓘ Weitere Informationen hierzu finden Sie in der Anleitung des Komponentenherstellers. Diese finden Sie auf unserem Download-Portal (siehe Kapitel 1.1.1 „Download-Portal“).

Lenkgestänge

4.4

Das Lenkgestänge übersetzt die Lenkbewegung des Lenkers auf das Vorderrad. Über ein Kugelgelenk und ein Drehgelenk ist es mit dem Ausleger am Lenkrohr und dem Ausleger an der Gabel verbunden.

⚠ **WARNUNG!** Sturz- und Verletzungsgefahr
Beim Lenkgestänge handelt es sich um ein sicherheitsrelevantes Bauteil. Beschädigungen oder lose Verbindungen können zu schweren Stürzen und Verletzungen führen.

- Prüfen Sie die Schrauben und Muttern am Lenkgestänge vor jeder Fahrt.
- Bei Klappern oder Wackeln der Lenksstange, setzen Sie ihre Fahrt nicht fort.

Lassen Sie die Einstellungen am Lenkgestänge ggf. von einem Fachmann vornehmen.

Spureinstellung

4.4.1

Die Spur des Vorderrads ist bei Auslieferung korrekt eingestellt. Sollte sich im Laufe der Zeit die Spur verstellen, muss die Spur neu justiert werden.

Eine Spurverstellung liegt dann vor, wenn der Ausleger A bei gerade ausgerichtetem Lenker L und geradem Vorderrad nicht mehr im 90° Winkel zum Rahmen steht wie in Abb. 29.

Folgende Regel ist zu beachten:

- Steht der Ausleger bei korrekt ausgerichtetem Lenker nicht im 90° Winkel zum Rahmen, sondern etwas in Richtung Hinterrad, dann müssen die Augenschrauben am Lenkgestänge etwas hineingedreht werden.
- Steht der Ausleger leicht in Richtung des Vorderrades, muss das Lenkgestänge verlängert werden, indem die Augenschrauben etwas herausgedreht werden.

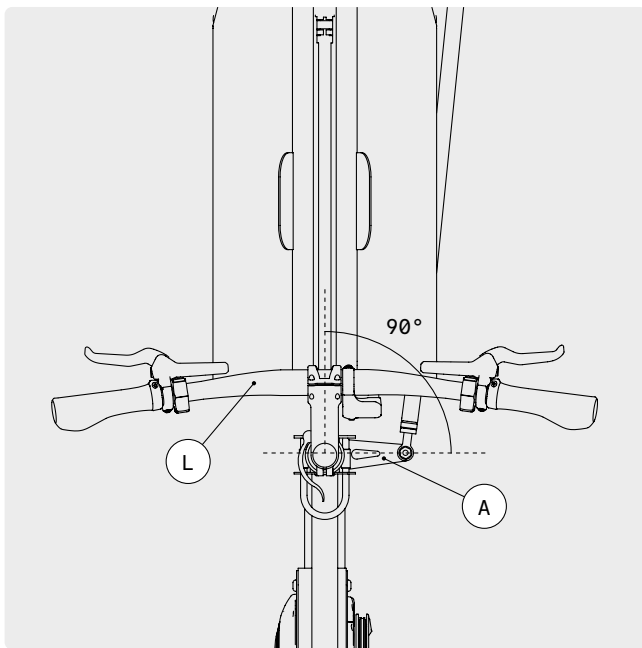


ABB. 29

L Lenker
A Ausleger Lenkrohr

! Wenn Sie das Lenkgestänge verlängern oder kürzen müssen, drehen Sie nicht nur an einer Seite die Augenschrauben heraus oder herein. Justieren Sie immer die Augenschrauben an beiden Enden, sodass beide Schrauben immer gleich weit ein- bzw. ausgeschraubt sind.

Gehen Sie bei der Justierung des Gestänges so vor, dass Sie immer ein Ende des Lenkgestänges am Rad angeschraubt lassen, während Sie die Augenschraube an der gelösten Seite einstellen.

- 1 Lösen Sie die Kontermutter der Augenschraube mit einem 17er Maulschlüssel (Abb. 30).
- 2 Drehen Sie die Augenschraube dem Bedarf entsprechend hinein oder heraus (Abb. 31).
- 3 Befestigen Sie die Augenschraube wieder am Ausleger und wiederholen den Vorgang an der anderen Seite des Gestänges.
Nach der Korrektur soll der Ausleger wieder in 90° Winkel zum Rahmen stehen.

- 4 Die Kontermutter sind von Werk aus mit flüssiger Schraubensicherung eingeklebt. Tragen Sie daher ebenfalls entsprechende Schraubensicherung auf, bevor Sie die Kontermutter wieder anziehen.
- 5 Ziehen Sie die Kontermutter auf beiden Seiten mit einem 17er Maulschlüssel wieder fest an.



ABB. 30



ABB. 31

Lenkwiderstand

4.4.2

Über den Anpressdruck der Schraube am Lenkgestänge können Sie den Lenkwiderstand einstellen.

- Wenn Sie eine schwergängigere Lenkung bevorzugen, ziehen Sie die flache Mutter K am Lenkgestänge etwas stärker an (Abb. 32). Dazu müssen Sie zunächst die selbstsichernde Mutter S entfernen.

Beachten Sie dabei, dass ein starker Anpressdruck den Verschleiß der Kunststoffgleitlager erhöht.

- Wenn Sie eine leichtgängige Lenkung bevorzugen, ziehen Sie die Schraubverbindung von Gestänge und Ausleger weniger fest an.

⚠ WARNUNG! Sturz- und Verletzungsgefahr
Vergessen Sie niemals die flache Mutter K mit der Selbstsichernden Mutter S fest zu kontern!
Andernfalls riskieren Sie ein Lösen der Schraube während der Fahrt, was zu gefährlichen Stützen führen kann.

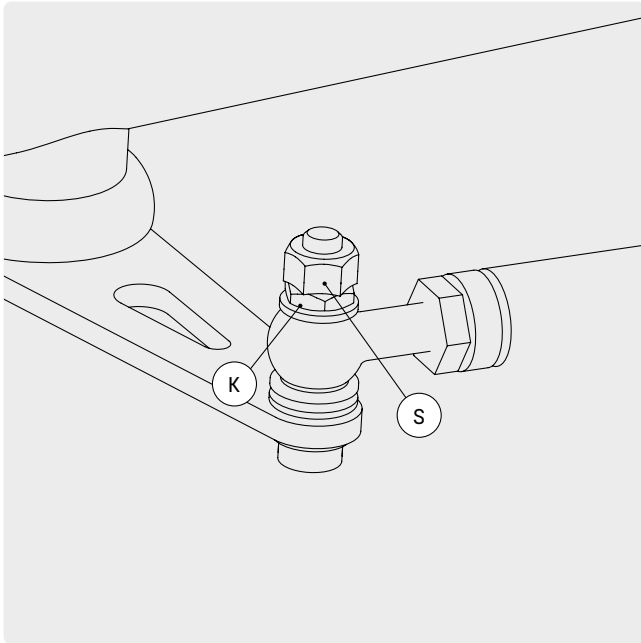


ABB. 32

K Kontermutter
S Selbstsichernde Mutter

→ Achten Sie insgesamt darauf, dass die Schraube nicht zu fest und auch nicht zu locker angezogen ist. Ein zu hoher Anpressdruck gefährdet ein sicheres Lenkvermögen im Verkehr.

! Die Kunststoffgleitlager an der Verschraubung des Lenkgestänges (Abb. 9 Kapitel 3.2.1) können verschleifen und müssen bei entsprechendem Verschleiß ausgetauscht werden. Verschleiß kann sich auf verschiedene Weisen zeigen: durch Spiel in der Anschraubung, eine ovale Form der Lager, eine raue Oberfläche oder Risse.

Sitzhöhe einstellen

4.4.3

MINIMALE UND MAXIMALE EINSTECKTIEFE

⚠ VORSICHT! Verletzungsgefahr
Eine zu weit herausgezogene Sattelstütze kann brechen, eine zu weit eingeschobene Sattelstütze kann ggf. nicht richtig fixiert werden.

⚠ WARNUNG! Sturz- und Verletzungsgefahr
Bei nicht richtig geschlossenen Schnellspannern kann sich das entsprechende Bauteil während der Fahrt lösen. Dies kann zu Stürzen und schweren Verletzungen führen.

- Stellen Sie immer sicher, dass alle Schnellspanner fest geschlossen sind und dicht am zugehörigen Bauteil anliegen.
- Achten Sie darauf, die Sattelstütze nicht über die MIN /MAX-Markierung aus dem Sattelrohr herauszuziehen (Abb. 33, 34).
- Achten Sie darauf, dass die Sattelstütze nicht zu tief im Sattelrohr sitzt. Bei einigen Sattelstützen verjüngt sich das Rohr am oberen Ende und kann dort nicht mehr sicher geklemmt werden (Abb. 35, 36).

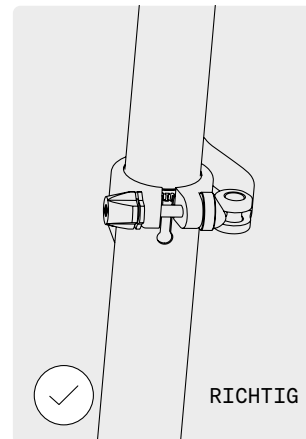


ABB. 33

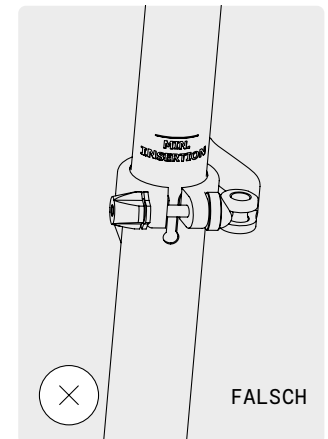


ABB. 34

RICHTIG

FALSCH

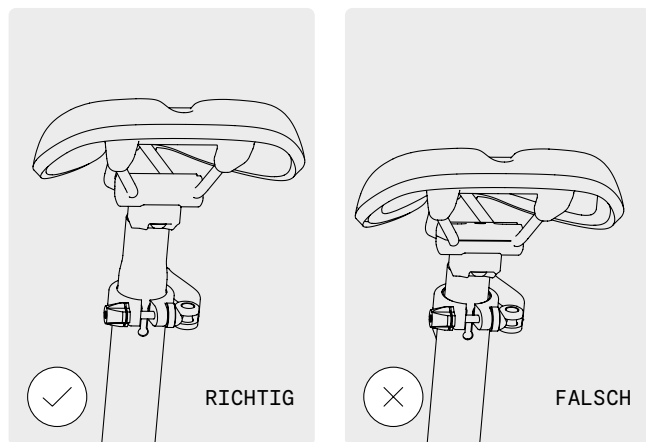


ABB. 35

ABB. 36

OPTIMALE SITZHÖHE ERMITTELN

- Setzen Sie sich auf den Sattel und stellen Sie ein Bein mit der Ferse auf das Pedal. Das Pedal befindet sich dabei in der tiefsten Stellung. In der optionalen Sitzhöhe (Abb. 37):
- Sollte das Bein durchgestreckt sein.
- Sollten Sie den Boden mit den Fußspitzen erreichen können, wenn Sie auf dem Sattel sitzen.

SITZHÖHE EINSTELLEN

- 1 Öffnen Sie den Schnellspanner und stellen Sie die gewünschte Sitzhöhe ein (siehe „Optimale Sitzhöhe ermitteln“).
- 2 Richten Sie den Sattel so aus, dass er sich in einer Linie mit dem Oberrohr befindet.
- 3 Schließen Sie den Schnellspanner wieder.
- 4 Stellen Sie sicher, dass der Schnellspanner richtig geschlossen ist und er die Sattelstütze sicher fixiert.

Der Sattel darf sich bei geschlossenem Schnellspanner nicht verdrehen oder kippen lassen.



ABB. 37

Sitzweite einstellen

4.4.4

Durch das Lösen der Schraube am Sattelstützenschlitten können die Entfernung zwischen Sattel und Lenkergriffen justiert und der Sitzwinkel des Sattels verstellt werden.

⚠ Durch das Verschieben des Sattels ändert sich auch der Trittwinkel auf die Pedale.

⚠ **VORSICHT! Verletzungsgefahr**
Der Sattel darf auf keinen Fall in einer nach hinten gekippten Position fixiert werden.

→ Richten Sie den Sattel horizontal gerade oder leicht nach vorne gekippt aus.

- 1 Lösen Sie die Innensechskantschraube am Sattelstützenschlitten mit einem 5er Inbusschlüssel um 2–3 Umdrehungen (Abb. 38).

Achten Sie darauf, die Schraube nicht komplett herauszudrehen.

- 2 Stellen Sie die gewünschte Position und den gewünschten Winkel des Sattels ein. Achten Sie darauf, den Sattel in waagerechter Linie auszurichten.
- 3 Ziehen Sie die Schraube wieder fest.
- 4 Stellen Sie nach der Einstellung sicher, dass sich der Sattel nicht verdrehen oder kippen lässt, indem Sie mit den Händen vorne und hinten am Sattel ziehen und drücken.



ABB. 38

Bremsanlage

4.5

Das multi Muskel verfügt über zwei voneinander unabhängige hydraulische Scheibenbremsen an Vorder- und Hinterrad.

- ⚠️ WARNUNG! Sturz- und Verletzungsgefahr**
Bei unsachgemäßem Gebrauch der Bremse besteht Sturzgefahr.
- Betätigen Sie in Kurvenfahrten niemals allein die Vorderradbremse, auch nicht bei geringem Lenkeinschlag. Dadurch kann das Vorderrad wegrutschen, was zu schweren Stürzen führen kann.
 - Betätigen Sie zum Bremsen immer beide Bremsen gleichzeitig.
 - Die verbauten, hydraulischen Scheibenbremsen haben eine hohe Bremswirkung. Dosieren Sie die Bremskraft vorsichtig.
 - Schwere Beladung sowie nasser oder rutschiger Fahrbahnuntergrund können das Bremsverhalten und den Bremsweg beeinträchtigen. Passen Sie Ihr Fahr- und Bremsverhalten an die jeweilige Fahrsituation an.

- ⚠️ VORSICHT! Funktionsausfall der Bremse**
Fettige Bremsbeläge können die Funktion der Bremse beeinträchtigen bis hin zum Totalausfall der Bremse.
- Achten Sie darauf, dass die Bremsbeläge nicht mit Öl in Berührung kommen. Sollte dies doch passieren, wechseln Sie die Bremsbeläge.

- ⚠️ VORSICHT! Verletzungsgefahr**
- Hydraulische Scheibenbremsen müssen vor der ersten Nutzung eingebremst werden (siehe Informationen dazu unter Punkt 4.5.2 „Scheibenbremsen einbremsen“).

**VORSICHT! Verbrennungsgefahr**

Die Scheibenbremsen können nach starker Nutzung erhitzt sein, Sie können sich daran verbrennen.

- Lassen Sie die Brems Scheiben ausreichend abkühlen bevor Sie daran hantieren.

Bremse bedienen

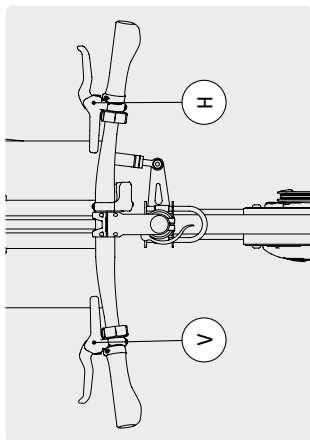
4.5.1

Sie bedienen die Bremse über die beiden Bremshebel am Lenker (Abb. 39).

- Der linke Bremshebel V betätigt die Vorderradbremse.
- Der rechte Bremshebel H betätigt die Hinterradbremse.



Sollten Sie mit der Bremshebelzuordnung nicht vertraut sein, oder bisher Räder mit Rücktritt gefahren sein, gewöhnen Sie sich vorsichtig an die Bremsanlage und das Bremsverhalten des muli Muskel.



V Vorderradbremse
H Hinterradbremse

ABB. 39

Scheibenbremsen einbremsen

4.5.2

Hydraulische Scheibenbremsen müssen vor der ersten Nutzung eingebremst werden. Der Druckpunkt der Bremshebel ist vor der ersten Nutzung sehr schwammig und baut keine Bremskraft auf.

- Um den Druckpunkt zu definieren, ziehen Sie die beiden Bremshebel im Stand so oft an bis Sie eine Verfestigung des Druckpunktes spüren, ca. 10mal.

Nachdem der Druckpunkt definiert ist, müssen die Bremsen auf einer Strecke abseits des Straßenverkehrs eingebremst werden.

- Beschleunigen Sie dazu das Rad auf 25kmh und bremsen Sie aus voller Fahrt ab. Wiederholen diesen Vorgang mindestens 15mal.

Bremse prüfen

4.5.3

Die Bremsbeläge gehören mit zu den am stärksten beanspruchten Bauteilen. Sie sind Verschleißteile und müssen regelmäßig erneuert werden. Am muli Muskel sind Resin-Beläge von Shimanobau verbaut.

- Ersetzen Sie die Bremsbeläge, wenn Sie weniger als 1 mm dick sind (Abb. 40). Die Bremsbeläge dürfen niemals so weit heruntergefahren werden, dass die Trägerplatte der Beläge an der Brems Scheibe schleift.
- Sollten die Bremsbeläge an den Brems Scheiben nachhaltig schleifen, kann die Position des Brems Satzels justiert werden. Suchen Sie dazu eine Fachwerkstatt auf.
- Prüfen Sie die Bremsanlage regelmäßig auf Dichtigkeit.



Weitere Informationen hierzu finden Sie in der Anleitung des Komponentenherstellers. Diese finden Sie auf unserem Download-Portal (siehe Kapitel 1.1.1 „Download-Portal“).

! Verwenden Sie beim Austausch der Bremsbeläge oder anderer Teile der Bremsanlage ausschließlich Original-Ersatzteile des Komponentenherstellers!

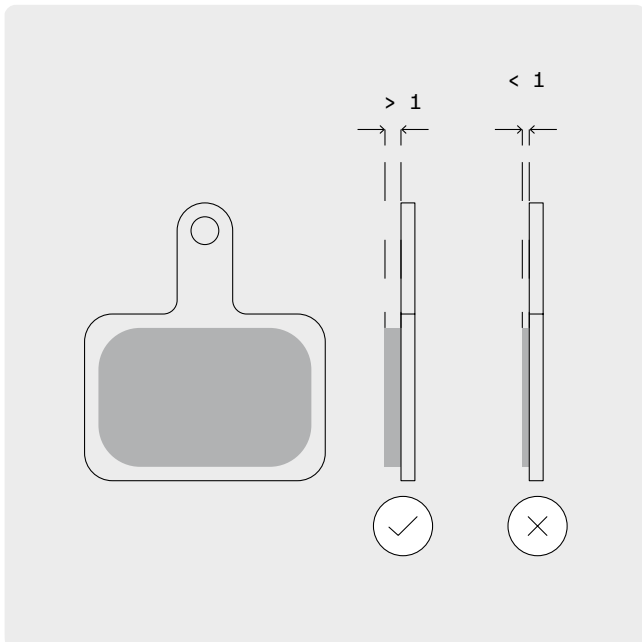


ABB. 40

Schaltung am muli Muskel

4.7

Am muli Muskel ist eine Shimano Alfine 8-Gang oder 11-Gang Nabenschaltung verbaut.

Der aktuell geschaltete Gang lässt sich an der Anzeige am Schalthebel ablesen. Die höchste Ziffer bedeutet den höchsten Gang.



ABB. 41

Schaltung bedienen

4.7.1

⚠ VORSICHT! Beschädigungsgefahr
Bei unsachgemäßer Handhabung kann die Schaltung beschädigt werden.

→ Achten Sie beim Schalten darauf, das Pedalieren kurz zu unterbrechen oder zumindest den Pedaldruck zu vermindern.

Die Shimano Alfine 8 und 11 Gang schalten Sie über die mechanischen Hebel am rechten Lenkergriff.

Um in einen leichteren Gang zu schalten drücken Sie Hebel X mit dem Daumen bis er einmal einrastet.

Um in einen höheren Gang zu schalten, drücken Sie Hebel Y mit dem Zeigefinger.

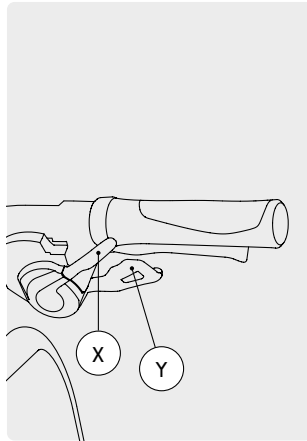


ABB . 42

Schaltung einstellen

4.7.2

An der Hinterradnabe befinden sich zwei gelbe Markierungen (Abb. 45). Diese beiden Markierungen sollten im vierten bzw. im sechsten Gang genau gegenüberliegen (Abb. 43).

- 1 Schalten Sie am multi Muskel:

Bei der Alfine 8-Gang Nabenschaltung in den vierten Gang.

Bei der Alfine 11-Gang Nabenschaltung in den sechsten Gang.

- 2 Befinden sich die Markierungen im vierten bzw. im sechsten Gang nicht übereinander, verstellen Sie die Kabelspannung an der Einstellschraube vorne am Schalthebel.



ABB . 43

Drehen Sie dafür die Einstellschraube weiter herein oder heraus, sodass sich beide Markierungen einander annähern und sich nicht weiter voneinander entfernen.

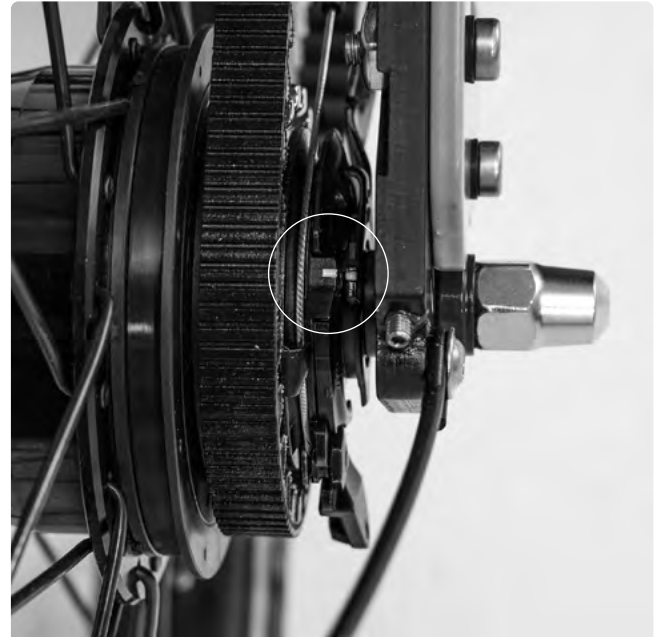


ABB . 44

- 3 Hören Sie auf zu drehen, wenn sich die beiden gelben Markierungen wieder auf einer Höhe befinden (Abb. 44).

Kette und Kettenschutz

4.8

Verschleiß der Kette

4.8.1

Die Kette steht beim Treten unter ständiger Belastung. Mit der Zeit längt sich die Kette, wodurch die Verzahnung mit Kettenblatt und Ritzeln der Kassette nicht mehr korrekt funktioniert. Dies kann dazu führen, dass die Kette beim Treten über die Zähne rutscht.

- Kette sowie Kettenblatt und Ritzel verschleißen in gleichem Maße. Erneuern Sie daher immer alle Teile gleichzeitig, sobald Sie eine gelängte Kette und spitz werdende Ritzel feststellen.
- Reinigen und fetten Sie die Fahrradkette für einen einwandfreien Betrieb regelmäßig.

Nachspannen der Kette

4.8.2

- 1 Lösen Sie die beiden M6 Innensechskantschrauben A an der Aufnahme des Ausfallendes mit einem 5er Sechskantschlüssel (Abb. 45).
- 2 Drehen Sie mit einem 2er Innensechskantschlüssel die Madenschraube B im Ausfallende und drücken Sie das Ausfallende nach hinten bis die richtige Kettenspannung erreicht ist.

Die Strichmarkierungen C auf dem Ausfallende helfen Ihnen, für die rechte und die linke Seite die gleiche Position der Ausfallenden zu ermitteln.

- 3 Wenn die Kette gespannt und die beiden Ausfallenden auf gleicher Position stehen, ziehen Sie die beiden M6 Innensechskantschrauben A an der Aufnahme des Ausfallendes mit einem 5er Innensechskantschlüssel wieder fest an.

! Am muli Muskel ist der Kettenschutz „Chainrunner“ verbaut. Er besteht aus einem geschlitzten Schlauch, der sich um die gesamte Kette legt und sich mit der Kette um das Kettenblatt dreht. Das anfängliche leise Knistern reduziert sich im Laufe des Betriebs. Fetten Sie die Kette regelmäßig, aber sparsam – damit mindern Sie auch die Ansammlung von Rostpartikeln.

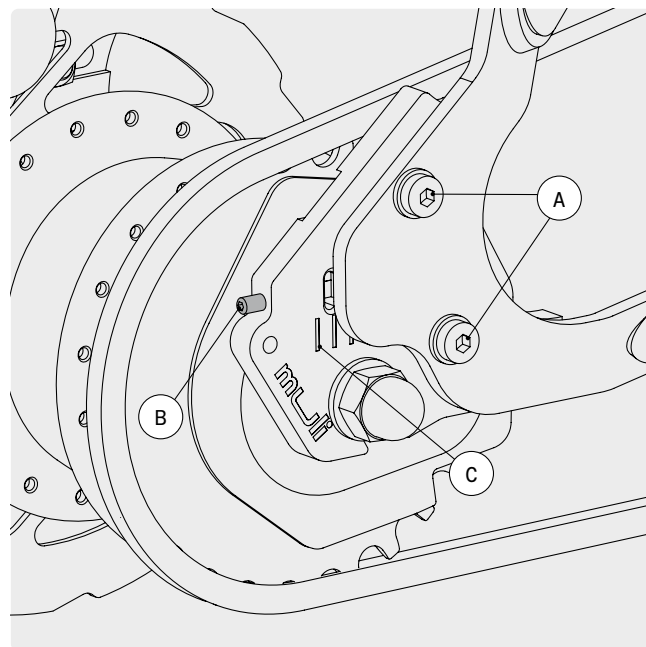


ABB. 45

- A Innensechskantschrauben M6
- B Madenschraube
- C Strichmarkierungen

Riemenantrieb und Rahmenschloss

4.9

⚠ VORSICHT! Beschädigungsgefahr
Der Riemen darf nicht geölt oder geschmiert werden. Dies beeinträchtigt die Funktion des Riemenantriebs.

- Bei Bedarf kann der Riemen mit Wasser und einer weichen Bürste gereinigt werden.
- Lesen Sie zu den ausführlichen Handhabungshinweisen die Anleitung des Komponentenherstellers. Diese finden Sie in unserem Download-Portal (siehe Kapitel 1.1.1 „Download-Portal“).

⚠ WARNUNG! Verletzungsgefahr
Eine unsachgemäße Installation oder Einstellung des Riemens kann zu Personenschäden führen. Wenn Sie selbst nicht über entsprechende Erfahrung und Fachkenntnisse verfügen, lassen Sie einen Riemenwechsel von einer Fachwerkstatt durchführen.

- Der Riemen darf nicht geknickt, verdreht oder umgestülpt werden – es besteht Bruchgefahr.

Wenn Ihr muli Muskel mit Riemenantrieb (Gates Carbon Drive System) ausgestattet ist, ersetzt der Riemen die sonst übliche Kette.

Die Haltbarkeit der einzelnen Komponenten des Gates Carbon Drive Systems hängt stark von den äußeren Einflüssen und Umweltbedingungen ab. Grundsätzlich gehört der Riemen zu den hoch beanspruchten Bauteilen und ist ein Verschleißteil.

- Prüfen Sie den Zustand des Riemens regelmäßig.

ⓘ Beim Einfahren eines neuen Riemensystems trägt sich schnell die blaue Schicht an der Innenseite des Riemens ab. Dieser Abtrag stellt keine Abnutzung des Riemens dar. Die blaue Schicht befindet sich allein aus produktionstechnischen Gründen auf dem Riemen. Sie ist ein Trennmittel, um den Riemen bei der

Herstellung aus seiner Form lösen zu können. Die blaue Schicht hat keine technische Bedeutung für die Funktion des Riemens.

Riemenspannung

4.9.1

RIEMEN SPANNEN

Gehen Sie beim Spannen des Riemens vor wie beim Spannen der Kette. Schauen Sie sich zum besseren Verständnis die Abbildungen dort (Abb. 46) zu den folgenden Schritten an.

- 1 Lösen Sie die beiden M6 Innensechskantschrauben an der Aufnahme des Ausfallendes mit einem 5er Sechskantschlüssel.
- 2 Drehen Sie mit einem 2er Sechskantschlüssel die Madenschraube im Ausfallende und drücken Sie das Ausfallende nach hinten bis die richtige Riemenspannung erreicht ist.

Die Strichmarkierungen C auf dem Ausfallende helfen Ihnen, für die rechte und die linke Seite die gleiche Position der Ausfallenden zu ermitteln.
- 3 Wenn der Riemen gespannt und die beiden Ausfallenden auf gleicher Position stehen, ziehen Sie die beiden M6 Innensechskantschrauben an der Aufnahme des Ausfallendes mit einem 5er Sechskantschlüssel wieder fest an.

KORREKTE RIEMENSPIANNUNG ERMITTELN

Die korrekte Riemenspannung ermitteln Sie mit Hilfe der Gates Carbon Drive™ Mobile-App oder manuell.

Für die Ermittlung mit der App, folgen Sie den Anweisungen in der App. Für die manuelle Ermittlung orientieren Sie sich an folgenden Richtwerten:

- Drücken Sie den Riemen in der Mitte zwischen der vorderen und hinteren Riemenscheibe auf seiner Oberseite mit einem Finger und einer Kraft von 20–45 Nm (2–4,5 kg) nach unten.

Die richtige Riemenspannung liegt an, wenn sich der Riemen auf den angegebenen Druck um ca. 10 mm nach unten drücken lässt.

Da die Spannungswerte entlang des Riemens geringfügig variieren können, sollte diese Prozedur bei einem schrittweise weitertransportierten Riemen durchgeführt werden. Drehen Sie die Tretkurbel dazu jeweils um eine $\frac{1}{4}$ Umdrehung und wiederholen Sie den Messvorgang.

ⓘ Weitere Informationen hierzu finden Sie in der Anleitung des Komponentenherstellers. Diese finden Sie auf unserem Download-Portal (siehe Kapitel 1.1.1 „Download-Portal“).

Rahmenschloss

4.9.2

Um den Riemen bei Beschädigung oder nach Verschleiß zu wechseln, müssen Sie das Rahmenschloss am muli Muskel öffnen.

⚠ **VORSICHT!** Beschädigungsgefahr
Wenn die Gewinde im Rahmen beschädigt werden, kann der gesamte Rahmen untauglich werden.

- Öffnen Sie das Rahmenschloss so selten wie möglich.
- Gehen Sie beim Öffnen und Schließen des Rahmenschlosses behutsam vor, damit die Gewinde im Rahmen nicht beschädigt werden. Die Schrauben dürfen beim Eindrehen auf keinen Fall verkanten.
- Verwenden Sie immer, wenn Sie das Rahmenschloss geöffnet haben, neue und saubere Schrauben, um es wieder zu verschließen.

- 1 Lösen Sie beide Schrauben A des Rahmenschlosses (Abb. 46).
- 2 Führen Sie den Riemen flach durch die Öffnung Ö. Drücken Sie den Rahmen ggf. leicht auseinander, damit der Riemen hindurchpasst.

- 3 Verschließen Sie das Rahmenschloss wieder mit neuen und sauberen Schrauben. Fügen Sie Schraubensicherung auf die Schrauben und ziehen Sie diese mit 10-13Nm fest.

ⓘ Weitere Informationen hierzu finden Sie in der Anleitung des Komponentenherstellers. Diese finden Sie auf unserem Download-Portal (siehe Kapitel 1.1.1 „Download-Portal“).

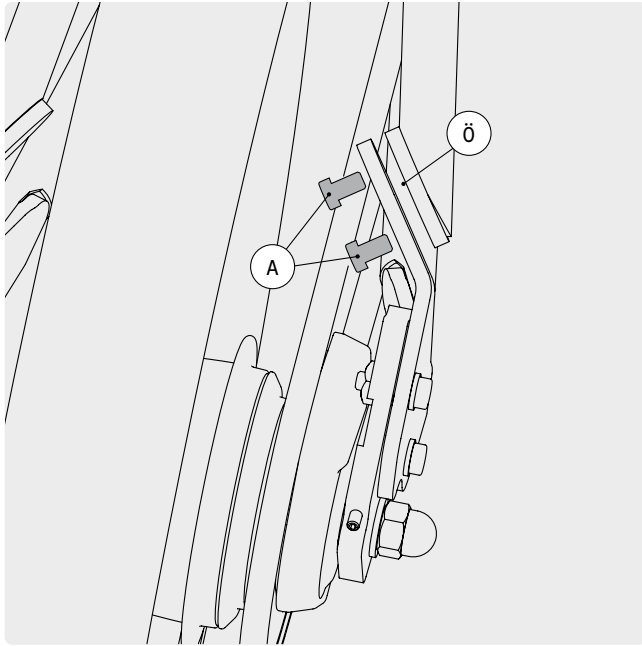


ABB. 46

Lichtanlage

4.10

⚠ **WARNUNG!** Sturz- und Verletzungsgefahr
Fahrten im Dunkeln mit nicht funktionierender oder
in ihrer Funktion beeinträchtigter Lichtanlage sind
lebensgefährlich.

- Fahren Sie niemals ohne funktionierende Lichtanlage.
- Achten Sie darauf, dass ihre Lichtanlage sauber und alle Reflektoren gut zu sehen sind.

! Wir empfehlen, nicht batteriebetriebenen Leuchten
permanent auf EIN zu stellen und auch am Tag mit
Licht zu fahren. So stellen Sie sicher, dass Sie das
Einschalten des Lichtes bei schlechten Sichtverhältnissen
oder aufkommender Dunkelheit nicht vergessen.

Das multi Muskel verfügt über folgende Beleuchtungskomponenten:

- Zwei Dynamoeuchten
- Eine rote Rückleuchte mit integriertem Z-Reflektor
- Eine weiße Frontleuchte mit integriertem Reflektor
- Zwei gelbe Reflektoren je Pedal
- Ringreflektoren an den Reifen-Flanken

Damit ist die Lichtanlage StVZO konform.

- Schalten Sie das Licht schon bei beginnender Dämmerung ein – so sind Sie für die anderen Verkehrsteilnehmer besser sichtbar und beugen Unfällen vor.
- Achten Sie darauf, dass die Rückleuchte immer gut sichtbar ist.
- Bedenken Sie, dass die Leuchtmittel in den Lampen verschleißern und bei Funktionsversagen ausgetauscht werden müssen.

Frontleuchte einstellen

4.10.1

Das Rücklicht ist an einer starren Halterung fixiert und muss nicht eingestellt werden. Die Frontleuchte kann an ihrer Halterung nach oben und unten geneigt werden.

⚠ WARNUNG! Sturz- und Unfallgefahr
Wenn entgegenkommende Verkehrsteilnehmer geblendet werden, können Stürze und schwere Unfälle die Folge sein.

→ Achten Sie darauf, dass die Leuchte niemals so geneigt ist, dass Sie nach oben leuchtet. (Abb. 48)

- 1 Lösen Sie die Justierschraube J an der Frontleuchte (Abb. 47).
- 2 Richten Sie die Leuchte so aus, dass der Lichtkegel im Bereich 5–8 m vor dem Vorderrad auf den Boden trifft (Abb. 48).
- 3 Drehen Sie die Justierschraube wieder fest an.

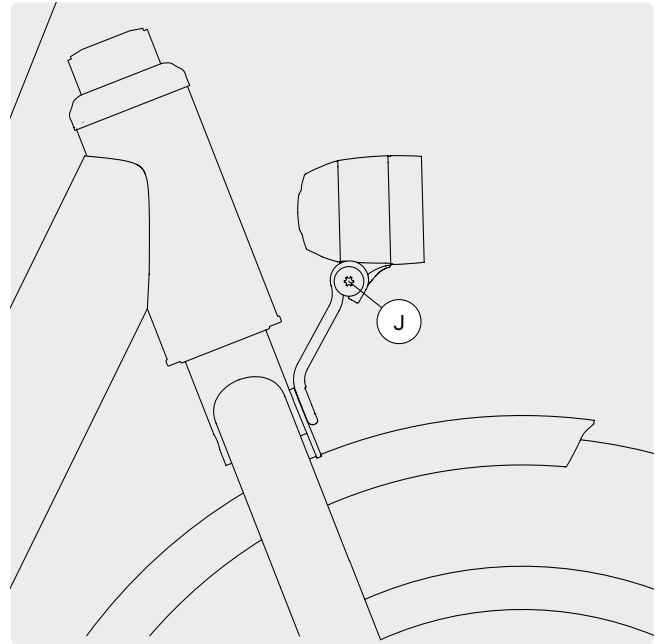


ABB. 47

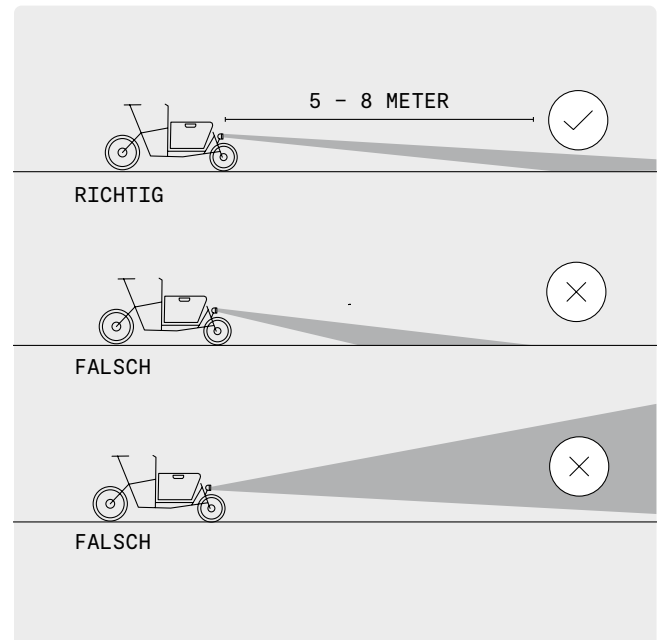


ABB. 48

Lastenkorb

4.11

Das muli Muskel verfügt über einen klappbaren Lastenkorb aus Aluminium. Der Korb besteht aus zwei voneinander getrennten Korbflügeln, die unten über Drehlager mit dem Stahlrahmen des muli Muskels verbunden sind. Der Korbboden ist daher keine durchgehende Fläche, sondern in der Mitte geteilt. Der Korbboden ist mit einer Gummimatte ausgelegt, die den Mittelspalt und die Drehlager abdeckt.

An den Korbhohlen sind 4 Ösen angeschweißt, die zum Ver-spannen von Last, zur Befestigung des Kindersitzes und als Auf-lagepunkte einer Standard-Eurobox (Maße 40×60 cm) genutzt werden können (Abb. 49).

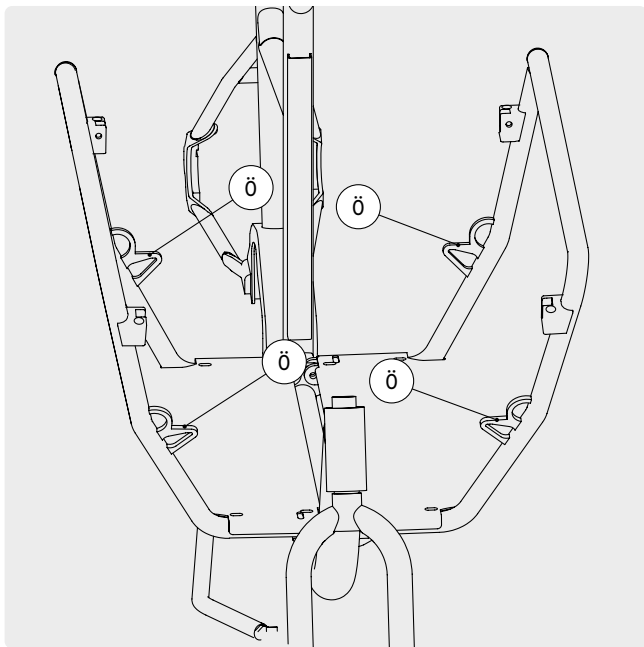


ABB. 49

⚠️ WARNUNG! Verletzungs- und Sturzgefahr
Sich bewegende Kinder und umherrutschende Ladung können spontane Gewichtsverlagerungen herbeiführen, welche die Kontrolle über das muli Muskel erschweren. Ungünstige Gewichtsverteilung kann sich negativ auf das Bremsverhalten und die Fahrstabilität des muli Muskels auswirken.

- Üben Sie das Fahren mit Kindern im muli Muskel an einem verkehrsfreien Ort, bevor Sie Kinder im öffentlichen Verkehr befördern.
- Achten Sie darauf, Lasten, die Sie im Korb transportieren, immer fest und sicher zu verzurren.

⚠️ WARNUNG! Unfallgefahr
Der ausgeklappte Korb bildet vergrößerte Fangstellen.

- Bedenken Sie immer die erhöhte Breite ihres muli Muskels bei ausgeklapptem Korb.
- Fahren Sie immer mit ausreichend seitlichem Abstand zu Personen und Hindernissen, anderenfalls riskieren sie schwere Unfälle.

⚠️ VORSICHT! Beschädigungsgefahr
Eine Überladung des muli Muskel kann zu Materialversagen und Funktionsbeeinträchtigung wichtiger Komponenten führen.

- Bevor Sie das muli Muskel mit Zuladung fahren, prüfen Sie die Angaben zum zulässigen Gesamtgewicht in Kapitel 2.2 „Zulässiges Gesamtgewicht“.

⚠️ VORSICHT! Verletzungsgefahr
Der Lastenkorb ist in geöffnetem Zustand ohne installierten Kindersitz nicht arretiert, kann also jederzeit zusammenklappen.

- Transportieren Sie Kinder nur im muli-Kindersitz im Korb.

⚠️ VORSICHT! Beschädigungsgefahr
Der Lastenkorb des muli Muskel ist keine starre Konstruktion, sondern ein bewegliches Teil. Unsachgemäßer Gebrauch, gewaltvolles Zerren oder Drücken an den Korbflügeln oder Schläge und Stöße auf die Korbflügel, etwa durch einen Sturz, können

dazu führen, dass sich Bauteile verbiegen und sich der Korb nicht mehr schließen lässt.

- Öffnen und schließen Sie den Korb immer vorsichtig.



VORSICHT! Verletzungsgefahr

Es darf kein einseitiger, hoher, vertikaler Druck auf die geöffneten Korbflügel ausgeübt werden. Dies kann dazu führen, dass das muli Muskel über den Ständer seitlich kippt und umfällt. Besonders an der vorderen, oberen Kante ist solche Belastung zu vermeiden, sie kann hier schnell ein Kippen des gesamten Rades verursachen.

Beladung und Ladungssicherung

4.11.1

Der Lastenkorb erlaubt eine maximale Zuladung von 70 Kg.

- Beachten Sie für die Beladung sowie für geltenden Belastungsgrenzen die Informationen in Kapitel 2.2 „Zulässiges Gesamtgewicht“.
- Halten Sie sich an folgende Richtlinien zur Beladung und Ladungssicherung:
 - Der Ladungsschwerpunkt sollte so tief wie möglich sowie möglichst mittig über der Längsmittellinie des muli Muskels liegen.
 - Die Beladung des muli Muskel muss im Rahmen des zulässigen Gesamtgewichts und der zulässigen Achslasten erfolgen.
 - Auch bei Teilladungen ist eine gleichmäßig Gewichtsverteilung anzustreben, damit jede Achse anteilig belasten wird.
 - Sichern Sie ihre Ladung immer sorgfältig etwa mit Verzurr- oder Spanngurten, so dass sich diese während der Fahrt nicht bewegen kann.

Kinder im Lastenkorb transportieren

4.11.2

- Kinder dürfen im Korb nur im muli-Kindersitz transportiert werden. Schnallen Sie die Kinder für jede Fahrt sicher im Sitz an. Beachten Sie die Anleitung des Kindersitzes in unserem Download-Portal siehe Kapitel 1.1.1 „Download-Portal“ und die Hinweise zum Kindertransport unter Abschnitt 1.2 "Bestimmungsgemäße Nutzung.
- Sichern Sie das muli Muskel beim selbständigen Ein- und Aussteigen von Kindern gegen Kippen ab, indem Sie es fest am Lenker halten. Der Doppelbeinständer allein kann das muli Muskel beim Ein- und Aussteigen nicht sicher halten.
- Lassen Sie sich ggf. von einer Person helfen, die das muli Muskel festhält, während Sie Kinder in den Lastenkorb setzen oder sie herausheben.
- Lassen Sie Kinder, die im Lastenkorb transportiert werden, immer einen geeigneten Fahrradhelm tragen und schnallen Sie die Kinder immer an.

Griffmulden der Korbflügel

4.11.3

Die Griffmulden in den Korbflügeln dienen als Anfasspunkt beim Anheben des muli Muskels.



VORSICHT! Verletzungsgefahr
Wenn die Blechkanten der Griffmulde freiliegen, können Sie sich daran verletzen.

- Achten Sie immer darauf, dass der Kantenschutz in der Griffmulde montiert ist.
- Um das muli Muskel anzuheben fassen Sie mit einer Hand um das Oberrohr und mit der anderen in die Griffmulde am geschlossenen Korb (Abb. 50).



ABB . 50

Klappmechanismus bedienen

4.11.4

Im geschlossenen Zustand wird der Korb von dem gefederten Arretierbügel am Lenkrohr gehalten.

- Zum Öffnen des Korbes ziehen Sie leicht am Arretierbügel (Abb. 51). Der Korb öffnet sich ohne weiteres Zutun.
- Zum Schließen des Korbes führen Sie die beiden Korbflügel zusammen, halten die Korbflügel mit einer Hand und ziehen mit der zweiten Hand den Arretierbügel zurück, um ihn dann in beiden Korbflügel einrasten zu lassen (Abb. 52).
- Achten Sie gut darauf, dass der Arretierbügel komplett in beide Korbstopfen eingerastet ist. Geben Sie ggf. einen leichten Schlag auf den Arretierbügel, um ihn komplett in die Korbstopfen einzuschieben.



ABB . 51



ABB . 52

Korbbezüge nachspannen

4.11.5

Die Korbbezüge an Vorder- und Rückseite des Korbes bestehen aus festem, wasserdichtem Textil. Auf der Innenseite sind kleine und große Taschen aufgebracht, die Stauraum bieten.

Mit der Zeit und durch hohe Beanspruchung können die Textilbezüge etwas an Spannung verlieren. Sie können die Bezüge nachspannen, in dem Sie die Befestigungsschrauben im Lochblech etwas versetzen.

- 1 Lösen Sie die Befestigungsschrauben der Korbbezüge an beiden Korbflügeln (Abb. 53).
- 2 Zum Nachspannen der Bezüge versetzen Sie die Befestigungsschrauben etwa um ein Loch.
- 3 Achten Sie darauf, dass Sie die Bezüge nicht zu stark spannen. Die Korbflügel F müssen sich unbedingt ganz öffnen lassen und in geöffnetem Zustand auf den Rahmenauflagen R aufliegen (Abb. 54).
- 4 Ziehen Sie die Schrauben wieder fest

⚠ VORSICHT! Beschädigungsgefahr!

Lösen Sie die Torx-Befestigungsschrauben am Korb sehr behutsam. Es ist sehr wichtig den Schlüssel mit hohem Druck in die Schraube zu drücken und dann zu drehen, da sich die Linsenköpfe der Schrauben sonst beschädigen können.

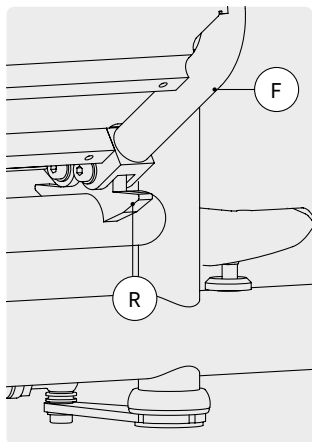


ABB . 53



ABB . 54

⚠ Beachten Sie, dass der fahrerseitige Korbbezug mittig mit einer Schraube am Kabelkanal befestigt ist.

⚠ VORSICHT! Beschädigungsgefahr!
Sind die Bezüge zu eng gespannt, bekommt der Korb seitlich Spiel. So kippt er permanent leicht hin und her und beansprucht dadurch verschiedene Bauteile und die Bezüge zu hoch. Dadurch können diese verbiegen, reißen oder brechen.

Optionales Zubehör für den Lastenkorb

4.11.6

- Für die Montage und Verwendung von optionalem Zubehör für den Lastenkorb wie Kindersitz und Regenverdeck beachten Sie die Angaben in der jeweiligen Herstelleranleitung des Zubehörteils.

Reifen

4.12

Sonderanfertigung

4.12.1

Bei den Reifen der Firma Schwalbe, die an Ihrem muli Muskel ab Baujahr 2020 verbaut sind, handelt es sich um eine Spezialanfertigung. Diese Reifen weisen eine höhere Maximalbelastung auf als die sonst im Handel erhältlichen Reifen der Marke und des Typs: Der 20-Zoll-Reifen hat eine Maximalbelastung von 130 kg, der 16-Zoll-Reifen eine Maximalbelastung von 100 kg.

Wenn die Reifen verschlissen sein sollten, empfehlen wir Ihnen diese spezialangefertigten Reifen. Sie können die Reifen über uns beziehen.

- Wenden Sie sich dafür an unseren Kundenservice, am besten per Mail unter: info@muli-cycles.de
- Wenn Sie ihre Schläuche austauschen müssen, kaufen Sie für den Vorderreifen die Größe AV3, 47/62-305 und für den Hinterreifen die Größe AV7, 40/62-406.

⚠ VORSICHT! Beschädigungsgefahr!

Sollten Sie bei einem Tausch der Reifen nicht auf unsere Spezialanfertigung zurückgreifen, beachten Sie die womöglich geringere Maximalbelastung der von ihnen eingesetzten Reifen. Diese Belastungsgrenzen der Reifen dürfen Sie nicht überschreiten.

Reifen prüfen und aufpumpen

4.12.2

- Prüfen Sie die Reifen und Felgen regelmäßig auf Beschädigungen, Risse und Verformungen.
- Überprüfen Sie regelmäßig den Luftdruck der Reifen.

Die Reifen verfügen über ein Schraderventil (ugs. Autoventil)

Die Angaben zum vorgeschriebenen Reifendruck finden Sie auf den Seitenflächen der Reifen (Abb. 58). Für den Schwalbe Big Apple Reifen beträgt der zugelassene Reifendruck 2.0 – 4.0 bar.



ABB. 55

ⓘ Die Reifen am muli Muskel sind relativ großvolumig gewählt, so können Sie mit einem etwas geringeren Luftdruck eine angenehme Stoßdämpfung beim Fahren erzielen. Halten Sie dabei stets die Angaben für den Mindest- und den Höchstdruck ein.

Doppelbeinständer

4.13

⚠ **VORSICHT!** Kipp- und Beschädigungsgefahr
Ein nicht festsitzender Doppelbeinständer kann dazu führen, dass der Ständer sich verdreht und am Hinterreifen zu schleifen beginnt, wodurch der Reifen abgerieben wird und schneller reißt oder platzt. Ein Versagen des Doppelbeinständers kann zum Umkippen des muli Muskels führen.

- Prüfen Sie regelmäßig die Verschraubung des Doppelbeinständers (siehe auch Kapitel 5.4 „Pflege und Wartungsintervalle“).
- Beachten Sie, dass der Doppelbeinständer hohen Belastungen unterliegt und mit der Zeit verschleißt und zu gegebener Zeit ausgetauscht werden muss.
- Setzen Sie sich bei ausgeklapptem Doppelbeinständer nicht auf den Sattel des muli Muskels.

Das muli Muskel verfügt über einen robusten Doppelbeinständer, mit dem das muli Muskel kipp sicher geparkt werden kann.

Doppelbeinständer verwenden

4.13.1

muli Muskel **ABSTELLEN/PARKEN**

- Um das muli Muskel auf den Doppelbeinständer zu stellen, drücken Sie den Ständer mit dem Fuß auf den Boden. Ziehen Sie das muli dann nach hinten und heben Sie es zugleich am Sattel leicht an, sodass der Doppelbeinständer das muli Muskel aufbockt. (Abb. 56)

muli Muskel **IN FAHRPOSITION BRINGEN**

- Um das muli Muskel aus der Parksituation wieder in Fahrposition zu bringen, stellen Sie einen Fuß vor ein Ständerbein und schieben das muli Muskel nach vorne, sodass es sich aus der aufgebockten Position bewegt und der Doppelbeinständer einklappt. Hier ist kein Anheben erforderlich.



ABB. 56

Belastbarkeit

4.13.2

Der Doppelbeinständer darf mit bis zu 80 kg belastet werden. Das bedeutet in der Parkposition mit ausgeklapptem Ständer, darf das muli Muskel mit maximal 55 kg beladen sein, um die Maximalbelastung des Doppelbeinständers nicht zu überschreiten.

- 80 kg Belastungsgrenze des Doppelbeinständers
- 25 kg Eigengewicht muli Muskel
- = 55 kg mögliche Zuladung bei ausgeklapptem Doppelständer


05 Instandhaltung



Stöße und Unfälle


5.1

Stöße und hohe Belastungen können das muli Muskel schwächen und beschädigen. Häufig sind Beschädigungen nach einem heftigen Stoß oder Sturz nicht sofort zu erkennen.

 **WARNUNG!** Sturz- und Verletzungsgefahr
Verformte Teile können unvermittelt brechen. Sie dürfen auch nicht gerichtet, d. h. nicht gerade gebogen werden, denn auch danach besteht akute Bruchgefahr.

→ Fahren Sie niemals mit Ihrem muli Muskel, wenn es Verformungen oder Risse an einem Bauteil aufweist.

→ Lassen Sie ihr muli Muskel nach einem Sturz unbedingt in einer Fachwerkstatt durchchecken. Auch Zubehör, wie etwa der Kindersitz, muss wenn bei Sturz oder Stoß involviert, unbedingt geprüft werden.

 Weitere Informationen zu Fehlermeldungen und Fehlerbehebung finden Sie in der Anleitung des Komponentenherstellers. Diese finden Sie auf unserem Download-Portal (siehe Kapitel 1.1.1 „Download-Portal“).

Reinigung

5.2

→ Reinigen Sie ihr muli Muskel regelmäßig mit Wasser und einem weichen Lappen.


Um die Reibung und somit den Verschleiß zwischen den Kettengliedern und den Zähnen der Ritzel und Kettenblätter zu verringern, muss die Kette regelmäßig gewartet werden.

- 1 Reinigen Sie die Kette von Verunreinigungen (z.B. mit einer Bürste)
- 2 Drehen Sie die Kurbel im Stand rückwärts und tragen Ketten-Öl auf die Ketteninnenseite auf.
- 3 Fahren Sie mit einem Tuch über die Kette und entfernen Sie überschüssiges Öl. So verhindern Sie, dass das Öl tropft oder beim Losfahren spritzt.


Informationen zur Reinigung des Riemens entnehmen Sie der Herstelleranleitung. Diese finden Sie in unserem Download-Portal (siehe unter Punkt 1.1.1)

Inspektion

5.3

 **WARNUNG!** Sturz- und Verletzungsgefahr
Ein Fahrrad ist hoher Beanspruchung und Verschleiß ausgesetzt. Wenn die Belastungsgrenze eines Bauteils überschritten ist, kann dieses plötzlich versagen, brechen oder bersten und dadurch möglicherweise dem Fahrer und anderen Mitmenschen schweren Schaden zufügen.

- Achten Sie auf alle Risse, Einkerbungen, Verfärbungen und Dellen an Rahmen, Gabel und Lastenkorb. Dies sind Hinweise darauf, dass die Verwendungsdauer dieser Teile überschritten sein kann und Sie womöglich ausgetauscht werden müssen.

 **WARNUNG!** Sturz- und Verletzungsgefahr
Ersatzteile anderer Herstellern können das muli Muskel unsicher machen. Es besteht die Gefahr von Unfällen!

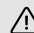
- Wenn Sie einzelne Teile an Ihrem muli Muskel ersetzen müssen, weil sie ihr Lebensdauerende erreicht haben, verwenden Sie nur Original-Ersatzteile.

Das muli Muskel muss in regelmäßigen Abständen in einer Fachwerkstatt gewartet werden (Inspektion). Die Fachwerkstatt erkennt Schäden und verschlissene Bauteile und sorgt für eine fachgerechte Reparatur.

- Lassen Sie eine Erstinspektion durchführen nach: 400km Fahrleistung
- Führen Sie anschließend alle 2000km oder mindestens einmal jährlich eine Inspektion durch. Am Ende diese Handbuchs sind Felder für die Dokumentation der ersten drei Inspektionen angelegt. Lassen Sie sich dort ihre ersten Inspektionen durch die Fachwerkstatt dokumentieren. Tragen Sie dort auch Seriennummer und weitere Daten ihres mulis ein.

Pflege und Wartungsintervalle 5.4

Bei einer durchschnittlichen Fahrleistung von 1500 – 2000 km im Jahr empfehlen wir die nachfolgend aufgelisteten Wartungsintervalle.

 **VORSICHT!** Beschädigungs- und Verletzungsgefahr
Diese Angaben sind circa Angaben – sollten Sie deutlich mehr Kilometer im Jahr zurücklegen und das muli Muskel sehr hoch beanspruchen, müssen Sie die Wartungen entsprechend früher und häufiger durchführen.

- Bedenken Sie, dass auch Felgen verschleifen. Da am muli Muskel keine Felgenbremsen verbaut sind, sollte sich dieser Verschleiß in Grenzen halten, dennoch gilt es auch hier in regelmäßigen Abständen auf Intaktheit zu prüfen.

Bauteil	Tätigkeit	V	M	J	Andere Inter- valle
Bremsen	Bremsprobe im Stand	S			
	Belagstärke prüfen			W	S regel- mäßig
	Bremsflüssigkeit erneuern			W	
Brems- leitungen	Kontrolle auf Beschädigungen	S		W	
Laufräder	Speichenspannung und Rundlauf prüfen		S	W	
	Felge neu zentrieren				wenn verzo- gen
	Verschleiß kontrollieren			W	
Beleuch- tung	Auf Funktion prüfen	S		W	
	Befestigung Rückleuchte prüfen	S		W	
	Kabel + Anschlüsse auf Beschädigung prüfen		S	W	
Reifen	Luftdruck prüfen	S		W	
	Profilhöhe und Zustand prüfen		S	W	
Getriebe- nabe	Lagerspiel prüfen			W	
	Öl wechseln			W	W ab 1.000 km
Schaltzüge	Prüfen und fetten oder erneuern			W	

W Fachwerkstatt
S Selbständig

V Vor jeder Fahrt
M Monatlich

J Jährlich

Bauteil	Tätigkeit	V	M	J	Andere Inter- valle
Tretlager	Lagerspiel kontrolliert			W	S regel- mäßig
	Neu fetten			W	
Kurbel	Schrauben nachziehen			W	
Kette	Prüfen und fetten		S	W	
	Verschleiß prüfen, ggf. austauschen		S	W	W ab 600 km
Riemen	Spannung prüfen		S	W	
	Auf Verschleiß prüfen		S	W	W ab 600 km
Lackierung	Reinigung				S regel- mäßig
Lastenkorb	Befestigung prüfen	S		W	
Lenkungs- lager	Lagerspiel prüfen		S	W	
	Fetten			W	
Lenk- gestänge	Gleitlager auf Verschleiß prüfen		S	W	
	Festen Sitz der Schrauben prüfen	S		W	
Vorder- nabe	Lagerspiel prüfen			W	S regel- mäßig
	Neu fetten			W	
Pedale	Lagerspiel und Schrauben prüfen			W	S regel- mäßig

W Fachwerkstatt
S Selbständig

V Vor jeder Fahrt
M Monatlich

J Jährlich

Bauteil	Tätigkeit	V	M	J	Andere Inter- valle
Sattel- stütze	Neu fetten			W	S regel- mäßig
Schnell- spanner / Achsmut- tern	Auf festen Sitz prüfen	S		W	
Ständer	Anschraubung kontrollieren		S	W	
	Auf Schleifen am Reifen prüfen	S		W	
Vorbau- adapter	Anzugsmoment der Schrauben prüfen		S	W	S nach 500 km
Kindersitz	Auf Beschädi- gung prüfen	S			
Ausfall- ende	Festen Sitz der Schrauben prüfen		S	W	nach den ersten 100 km nach- ziehen
Rahmen	Auf Risse und Schäden prüfen	S		W	
Alle Muttern + Schrauben	Auf festen Sitz prüfen	S		W	

W Fachwerkstatt
S Selbständig

V Vor jeder Fahrt
M Monatlich

J Jährlich

Empfohlene Schraubendrehmomente

5.5

Bauteil	Verbindung	Drehmomente
Vorbau – Lenkeraufnahme	Klemmschrauben	6 – 8 Nm
Vorbau – Schaftbefestigung	Klemmschrauben	6 Nm
Vorbauadapter	Klemmschrauben	9 – 10 Nm
Getriebeabe	Achsmutter	25 Nm
Schalthebel	Befestigungsschraube Lenkbügel	5 Nm
Nabe		6 – 8 Nm
Tretkurbel	Kurbelschraube	40 Nm
Vorderrad mit SH Nabendynamo	Achsmutter	25 Nm
Kettenblatt	Befestigungs- schrauben	9 Nm
Pedal	Pedalachse	35 Nm
Bremssattel an Rahmen	Befestigungs- schrauben	9 Nm
Rahmenschloss	Befestigungs- schrauben	10 – 13 Nm, Schraubensiche- rung
Sattelklemme	Schnellspanner am Sattelrohr	9 – 12 Nm
Sattelstützkopf – gefederte Stütze	Inbusschraube	20 Nm
Sattelstützkopf – ungefederte Stütze	Inbusschraube	8 Nm
Ausfallende HR	Befestigungsschraube	9 Nm
Vorderrad mit SON Nabendynamo	Achsmutter	9 Nm
Hinerrad	Achsmutter	40 Nm
Gepäckträger am Ausfallende	Befestigungsschraube	9 Nm

Bauteil	Verbindung	Drehmomente
Gepäckträger am Knotenrohr	Befestigungsschraube	14 Nm
Kurbelklemmschraube	Klemmschraube	12 – 14 Nm
Schutzblech	Befestigungsschraube	5 Nm

Entsorgung

5.6



Auch die Reifen und Schläuche ihres multi Muskel bestehen aus wertvollen Rohstoffen und können recycled werden. Die Firma Schwalbe hat 2023 ein eigenes Recyclingsystem realisiert, sodass Sie ihre alten Reifen und Schläuche über die Fahrradläden zurück geben können. Alle teilnehmenden Händler finden Sie auf dieser Website: <https://www.schwalbe.com/haendlersuche/>

EG-Konformitätserklärung

5.7

durch den Einbaubetrieb

gemäß der EG-Maschinen-Richtlinie 2006/42/EG vom 17. Mai 2006, Anhang II A

Hiermit erklären wir, dass die nachstehend bezeichnete Maschine in ihrer Konzeption und Bauart sowie in der von uns in Verkehr gebrachten Ausführung den grundlegenden Sicherheits- und Gesundheitsanforderungen der EG-Richtlinie 2006/42/EG entspricht.

Bei einer mit uns nicht abgestimmten Änderung der Maschine verliert diese Erklärung ihre Gültigkeit.

Es wird die Übereinstimmung mit weiteren, ebenfalls

Hersteller:	Beschreibung und Identifizierung der Maschine:
multi-cycles GmbH	Funktion: Pedelec bis 25kmh
Widdersdorfer Str. 190	Modell: muli Muskel st + px
50825 Köln	

für das Produkt geltenden Richtlinien/Bestimmungen erklärt:

RoHS-Richtlinie (2011/65/EU) vom 08. Juni 2011

EMV-Richtlinie (2014/30/EU) vom 26. Februar 2014

Angewandte harmonisierte Normen insbesondere:

Gestaltungsleitsätze: Grundsätzliche Terminologie, Methodik, Risikobeurteilung

Angewandte sonstige Richtlinien, Normen und technische Spezifikationen:

REACH-Richtlinie 1907/2006 vom 18.12.2006

Batterie- und Akkumulatorenrichtlinie 2006/66/EG vom 06. September 2006

WEEE-Richtlinie 2012/19/EU vom 04. Juli 2012

DIN 79010 – Fahrräder – Transport – und Lastenfahrrad – Anforderungen und Prüfverfahren an ein- und mehrspurige Fahrräder

DIN EN 15194 – Fahrräder – Elektromotorisch unterstützte Räder – EPAC-Fahrräder

DIN 4210:2014 – Fahrräder – Sicherheitstechnische Anforderungen an Fahrräder

DIN EN ISO 11243 – Fahrräder – Gepäckträger für Fahrräder – Anforderungen und Prüfverfahren

Ort, Datum
15.01.2023

Bevollmächtigter
Unterzeichner:
Herr Sören Gerhardt, GF

multi



Sachmängelhaftung

5.8

Das muli Muskel wird mit großer Sorgfalt hergestellt. Sollte ihr muli dennoch mit produktionsbedingten Fehlern oder Mängeln behaftet sein, gilt die gesetzliche Gewährleistung in den ersten 2 Jahren nach dem Kauf. Voraussetzung für unsere Eintrittspflicht ist, dass Sie bei Gebrauch und Wartung des muli Muskels und des Zubehörs alle vorgegebenen Bedingungen eingehalten haben. Diese Bedingungen finden Sie in diesem Handbuch und in den ggf. beiliegenden Anleitungen der Komponentenhersteller.

Wir wünschen Ihnen gute Fahrt mit Ihrem muli Muskel.

Bei Fragen wenden Sie sich an uns:
info@multi-cycles.de

Impressum

BA-EX-02V23.1
©muli cycles GmbH

Widdersdorfer Str. 190
50825 Köln

Text und Grafiken
muli cycles GmbH

Technische Redaktion
PlusDocu GmbH

Gestaltung
Friederike Wolf, Frieder Oelze

Fotografie
Tim Kaiser

Lithografie
Heiko Neumeister

Dies ist das Handbuch zu Ihrem muli Muskel. Bitte lesen Sie es sorgfältig und verwahren Sie es gut auf. Sollten Sie aus unerfindlichen Gründen ihr muli einmal weiterverkaufen, geben Sie dieses Handbuch bitte an die nächsten Nutzer:innen mit weiter.

Wir wünschen viel Freude mit dem muli Muskel – jeden Tag!