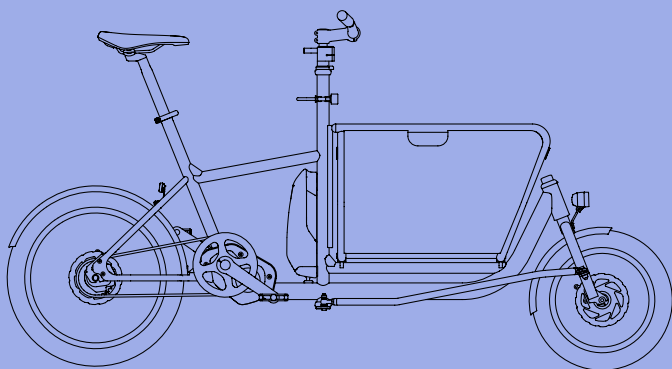


# mulli

VERSIE NL 2023.1

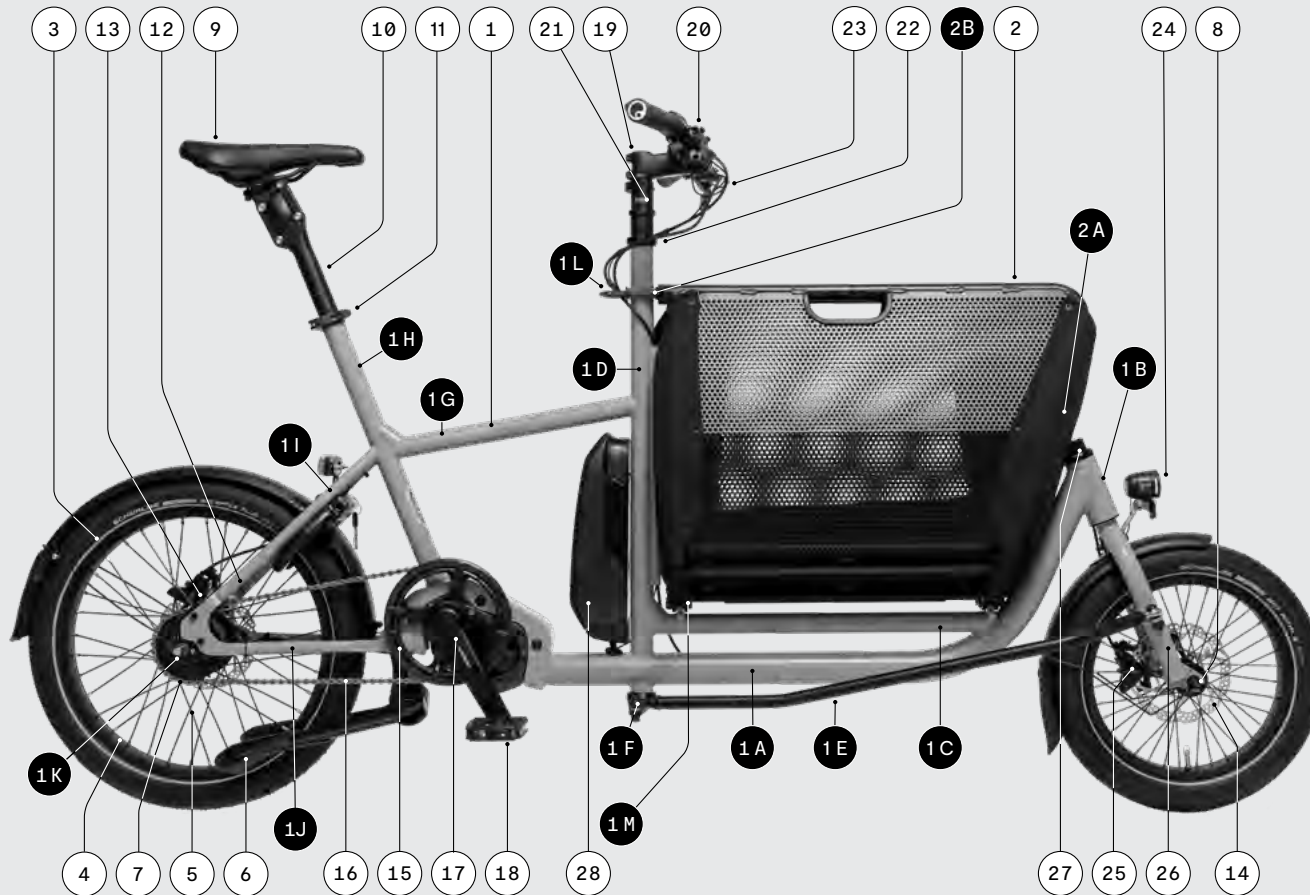
## Originele bedieningshandleiding mulli Motor st + px



# multi Motor st + px

VERSIE NL 2023.1

## Originele bedieningshandleiding multi Motor st + px



1	Frame	2	Korf	15	Kettingblad
1 A	Onderbuis	2 A	Bakbekleding	16	Ketting/ riem
1 B	Stuurbuis	2 B	Bakstoppen	17	Krukasset
1 C	Bovenbuis last	3	Banden	18	Pedaal
1 D	Stuurbuis	4	Velg	19	Stuurpen
1 E	Stuurstang	5	Spaken	20	Stuur
1 F	Boom-stuurbuis	6	Dubbele pootstandaard	21	Stuurpenadapter
1 G	Bovenbuis fietser	7	Vernellingsnaaf	22	Stuurlager
1 H	Zadelbuis	8	Voorwielnaaf	23	Remhendel
1 I	Zadelpennen	9	Zadel	24	Koplamp
1 J	Kettingsteunen	10	Zadelpen	25	Rem
1 K	Uitvallende	11	Zadelpenklem	26	Vork
1 L	Vergrendelingsbeugel	12	Frameslot	27	Stuurlager
1 M	Bakopnames	13	Achterremmen	28	Accu
		14	Remschijven		

# Inhoudsopgave

---

<b>01</b>	<b>Veiligheid</b>	<b>12</b>
1.1	<b>Algemene aanwijzingen voor originele gebruikershandleiding</b>	<b>13</b>
1.1.1	Downloadportaal	13
1.1.2	Gebruikte soorten tekst / lijsten	14
1.1.3	Gebruikte symbolen / markeringen	14
1.2	<b>Doelmatig gebruik</b>	<b>15</b>
1.3	<b>Veiligheidsaanwijzingen</b>	<b>18</b>
1.4	<b>Wettelijke eisen</b>	<b>23</b>
<hr/>		
<b>02</b>	<b>Over uw muli Motor</b>	<b>24</b>
2.1	<b>Identificatieplaatje en framenummer</b>	<b>25</b>
2.2	<b>Toegestane totaalgewicht</b>	<b>26</b>
2.2.1	Voorbeelden voor lastverdelingen	27
2.2.2	Opmerking over de geveerde zadelpen	30
2.3	<b>Aanwijzingen voor gebruik</b>	<b>32</b>
2.3.1	Aanwijzing voor kinderzitjes	32
2.3.2	Aanwijzing voor fietsaanhangers	32
2.3.3	Aanwijzing voor snelspanners	32
2.3.4	Trillingsbelastingen	33
2.3.5	Reikwijdte	34
2.3.6	Sleutel velgslot	35
<hr/>		
<b>03</b>	<b>Voor gebruik</b>	<b>36</b>
3.1	<b>muli Motor uitpakken</b>	<b>37</b>
3.2	<b>Montagehandleiding</b>	<b>38</b>
3.2.1	Stuurstang monteren	38
3.2.2	Pedalen monteren	41
3.2.3	Bel monteren	41
3.3	<b>Voor de eerste rit</b>	<b>43</b>
3.3.1	muli Motor aan de fietser aanpassen	43
3.3.2	muli Motor leren kennen	44
3.4	<b>Voor elke rit</b>	<b>47</b>

<b>04</b>	<b>Componenten</b>	50
4.1	<b>Accu en bedieningseenheid motor st</b>	51
4.1.1	Accu plaatsen	51
4.1.2	Accu verwijderen.	51
4.1.3	Aandrijving in- / uitschakelen	53
4.1.4	Aandrijving bedienen / ondersteuningsmodus instellen	54
4.1.5	Weergaven en rijgegevens	56
4.1.6	Accu opladen	56
4.2	<b>Accu en bedieningseenheid motor px</b>	59
4.2.1	Accu plaatsen	59
4.2.2	Accu verwijderen.	59
4.2.3	Aandrijving in- / uitschakelen	60
4.2.4	Ondersteuningsmodus instellen	61
4.2.5	Accu opladen	63
4.3	<b>Stuur en stuurpen</b>	66
4.3.1	Stuurhoogte instellen	66
4.3.2	Schakel- en remhendel op het stuur uitlijnen	69
4.3.3	Greepbreedte remhendel	69
4.3.4	Stuur indraaien	69
4.3.5	Lagerspeling van de stuurbuis instellen	72
4.4	<b>Stuurstang</b>	73
4.4.1	Spoorinstelling	73
4.4.2	Stuurweerstand	75
4.4.3	Zithoogte instellen	77
4.4.4	Zitbreedte instellen	79
4.5	<b>Remsysteem</b>	81
4.5.1	Rem bedienen	82
4.5.2	Schijfrem inremmen	83
4.5.3	Rem controleren.	83
4.6	<b>Schakeling op de muli Motor st</b>	85
4.6.1	Schakeling bedienen	85
4.6.2	Schakeling instellen	86
4.7	<b>Schakeling op muli Motor px</b>	87
4.7.1	Schakeling bedienen	87
4.7.2	Schakeling instellen	88
4.8	<b>Ketting en kettingbeveiliging</b>	90
4.8.1	Slijtage van de ketting	90
4.8.2	Naspannen van de ketting	92
4.9	<b>Riemaandrijving en frameslot</b>	93
4.9.1	Riemsparing	94
4.9.2	Frameslot	96

4.10	<b>Lichtinstallatie</b>	96
4.10.1	Accu-aangedreven lampen opladen	97
4.10.2	Koplamp instellen	97
4.11	<b>Laadbak</b>	99
4.11.1	Laden en vastzetten van de lading	101
4.11.2	Kinderen in de bak vervoeren	101
4.11.3	Greepgaten van de bakvleugels	102
4.11.4	Klapmechanisme bedienen	103
4.11.5	Bakbekleding naspannen	105
4.11.6	Optionele toebehoren voor de laadbak	106
4.12	<b>Banden</b>	107
4.12.1	Speciale productie	107
4.12.2	Banden controleren en oppompen	107
4.13	<b>Dubbele pootstandaard</b>	109
4.13.1	Dubbele pootstandaard gebruiken	109
4.13.2	Belastbaarheid	110

---

<b>05</b>	<b>Instandhouding</b>	112
5.1	<b>Schokken en ongevallen</b>	113
5.2	<b>Reiniging</b>	115
5.3	<b>Inspectie</b>	116
5.4	<b>Verzorging en onderhoudsintervallen</b>	117
5.5	<b>Aanbevolen aanhaalmomenten</b>	120
5.6	<b>Verwijdering</b>	122
5.7	<b>EG-conformiteitsverklaring</b>	123
5.8	<b>Aansprakelijkheid voor gebreken</b>	124
5.9	<b>Inspectie-intervallen</b>	125

---

<b>Impressum</b>	127
------------------	-----



DE MULI ZET NIEUWE MAATSTAVEN OP HET GEBIED VAN COMPACTHEID, HET IS EEN BAKFIETS EN ALLEDAGSE FIETS IN ÉÉN.

De muli heeft de klasse van de compacte bakfietsen uitgevonden. Met een lengte van slechts 195 cm is deze net zo lang als een normale fiets. Bovendien zet de muli nieuwe maatstaven op het gebied van duurzaamheid – de buizen worden gemaakt van 100% gerecycled staal en de gehele productie van de muli, van het lassen van het frame tot aan de eindmontage, vindt volledig in Duitsland plaats. Enjoy your ride!

# 01 Veiligheid



## Algemene aanwijzingen voor originele gebruikershandleiding 1.1

Deze originele gebruikershandleiding (hierna "Handleiding" genoemd) behoort tot muli Motor st resp. muli Motor px (hierna "muli Motor" genoemd). De aanwijzingen en waarschuwingen in deze handleiding hebben uitsluitend betrekking op de genoemde modellen en zijn niet overdraagbaar op andere fietsen of elektrische fietsen.

Het handboek bevat alle belangrijke informatie voor de eindgebruikers van de muli Motor, maar biedt niet de vaardigheden van professionele fietsmakers.

Afhankelijk van de uitrusting van uw muli Motor moet voor het gebruik, naast deze handleiding ook rekening worden gehouden met eventueel aanwezige aparte handleidingen van de componentenfabrikanten. Dit betreft de instructies van de volgende componenten: Naafversnelling (Shimano), motoren (Pendix + Shimano), riemen (Gates), verlichting. De bijbehorende instructies van de fabrikanten zijn te vinden op ons downloadportaal (zie punt 1.1.1).

- Lees het handboek en alle documenten die van toepassing kunnen zijn zorgvuldig door en bewaar de documenten zo dat u er te allen tijde toegang toe hebt.
- Geef het handboek mee als u de muli Motor doorgeeft aan andere gebruikers.

Bij het niet in acht nemen van belangrijke informatie uit de handleiding vervalt garantie en aansprakelijkheid door fabrikant en dealer. Dit geldt in het bijzonder bij het niet opvolgen van de veiligheidsinstructies, overlading, montagefouten, opzettelijk wangedrag, manipulaties aan het elektrische systeem en het niet opvolgen van de voorschriften voor onderhoud en verzorging.

---

### Downloadportaal 1.1.1

Op ons downloadportaal vindt u deze originele gebruikershandleiding als pdf in het Duits en andere talen. Deze digitale versie is altijd up-to-date. In het downloadportaal vindt u verder alle evt. extra geldende handleidingen van de componentenfabrikanten.

<https://muli-cycles.de/de/downloads>

- Controleer regelmatig of er een recentere versie van uw handleiding op het portaal beschikbaar is.



## Gebruikte soorten tekst / lijsten 1.1.2





In dit handboek worden de volgende soorten tekst en lijsten gebruikt:

- 1 Handlingsinstructie (in vooraf bepaalde volgorde)
- Handlingsinstructie (in willekeurige volgorde)
- Vermelding

---

## Gebruikte symbolen / markeringen 1.1.3

In dit handboek worden de volgende symbolen of markeringen gebruikt:

-  De waarschuwingsdriehoek, in combinatie met het woord "WAARSCHUWING", duidt op risico's die tot ernstig lichamelijk letsel of zelfs de dood kunnen leiden.
-  De waarschuwingsdriehoek in combinatie met het woord "VOORZICHTIG" geeft risico's aan die kunnen leiden tot licht persoonlijk letsel en materiële schade.
-  Het omcirkelde uitroepteken geeft belangrijke aanvullende informatie aan.
-  Het symbool hiernaast duidt op verbrandingsgevaar. De temperatuur is hoger dan 45°C (stolling van eiwitten) en kan bij mensen brandwonden veroorzaken.

## Doelmatig gebruik

1.2

Bij de muli Motor gaat om een EPAC (Electrically Power Assisted Cycle). Dienovereenkomstig beschikt de muli Motor over een elektrische aandrijving, die helpt bij het rijden tot een snelheid van 25 km/u wanneer de fietser op de pedalen begint te trappen. De elektrische ondersteuning stopt automatisch als een snelheid van 25 km/u wordt overschreden en/of als de fietser stopt met trappen.

Met een uitgeschakeld aandrijfsysteem kunt u de muli Motor als een gewone fiets besturen.

De muli Motor is bedoeld als:

- Fiets voor de stedelijke ruimte
- Voor gebruik op verharde fietspaden waar de banden permanent contact met de grond hebben

De muli Motor is niet geschikt voor:

- Rijden op ruw terrein
- Afdalingen met hoge snelheid
- Sprongen
- Ritten met extreme zijliggingen

→ Houd u aan de voorschriften voor beoogd gebruik, anders loopt u het risico de belastingsgrenzen van de muli Motor te overschrijden. Dit kan tot beschadigingen aan de muli Motor leiden, er bestaat gevaar voor vallen en verwondingen.

→ Breng geen wijzigingen en/of manipulaties aan de muli Motor of het aandrijfsysteem aan.

De informatie over onderhoud en instandhouding en over het juiste gebruik van de muli Motor in dit handboek maakt deel uit van het beoogde gebruik.

! Bij niet doelmatig gebruik en bij eigenhandige wijzigingen en manipulatie aan de muli Motor vervallen alle aanspraken op de wettelijke garantie en leiden tot uitsluiting van aansprakelijkheid van fabrikant en dealer.

! Een crowdfunding-video uit 2017 toont beelden, waarin de muli Motor op het achterwiel wordt bewogen ("Wheelie"). Dit zijn reclamebeelden. Deze vormen geen enkele aanbeveling voor gebruik of imitatie! Rijden op het achterwiel behoort niet tot het beoogde gebruik!

Eigenschappen van de fietser:

- Het gewicht van de fietser, inclusief kleding en rugzak, mag maximaal 100kg bedragen.
- De maximale toegestane grootte van de fietser wordt gedefinieerd over de maximale zadelpenlengte. Er mag maximaal een zadelpen met een lengte van 400 mm op de muli Motor worden gebruikt. Voor fietsers, die voor een correcte zitpositie een langere zadelpen nodig hebben, is de muli Motor niet geschikt.
- Ook als het wettelijk niet verboden is, raden wij af om kinderen onder de 14 jaar toe te staan een e-bike in het verkeer te gebruiken.
- Het vervoeren van kinderen in de muli Motor raden wij alleen volwassenen en ervaren fietsers aan.

Transport van personen:

- Kinderen tot 7 jaar moeten in een geschikt kinderzitje met beveiligingsfunctie worden vervoerd. Het muli kinderzitje is zo'n systeem.
- Het muli kinderzitje is niet geschikt voor baby's/kinderen die nog niet zelfstandig kunnen zitten.
- In het muli kinderzitje mogen maximaal 2 kinderen worden vervoerd.
- Het zitje mag maximaal met 40 kg worden belast. Een enkel kind in de stoel mag maximaal 22 kg wegen. Deze belastingsgrenzen mogen niet worden overschreden.
- Elk kind moet worden vastgezet met de beveiligingsfunctie en moet absoluut een helm dragen.
- Bij het vervoeren van een kind in een kinderzitje op de bagagedrager aan de achterzijde, moeten de instructies en de belastingsgrenzen van de fabrikant van het kinderzitje worden opgevolgd.
- Het vervoeren van personen en kinderen op de bagagedrager zonder geschikte zitje is niet toegestaan.
- Het vervoeren van kinderen ouder dan 7 jaar in het muli kinderzitje is in principe mogelijk, mits de aangegeven belastingsgrenzen niet worden overschreden.
- In principe moet erop worden gelet dat de kinderen qua grootte nog comfortabel in de stoel kunnen plaatsnemen, zonder de fietser bij het sturen en remmen te hinderen.



- Bij grotere kinderen wordt het in principe aanbevolen om het muli kinderzitje tegen de rijrichting in te monteren, omdat op deze manier voldoende hoofdruimte is gegarandeerd.

#### Commercieel gebruik:

- Omdat het commerciële gebruik een duidelijk hogere belasting en een onvoorspelbaar gebruik vormt, wordt dit uitgesloten.
- De muli Motor is niet goedgekeurd voor commercieel gebruik of verhuur.

## Veiligheidsaanwijzingen

1.3



### WAARSCHUWING! Gevaar voor ongevallen en letsel

De volgende handelingsaanbevelingen helpen het algemene risico op ongevallen en verwondingen bij het gebruik van de muli Motor en deelname aan het verkeer te verminderen.

- Gebruik uw muli Motor alleen als u bekend bent met de omgang en de functies ervan. Oefen het rijden op rustige en verkeersvrije wegen totdat u zich veilig voelt en de muli Motor onder controle kunt houden.
- Houd u aan de voorschriften voor beoogd gebruik.
- Pas de rijstijl en snelheid aan de wegeigenschappen en weersomstandigheden aan.
- Denk aan de verlengde remweg bij zware belading en bij nat of vervuild wegdek.
- Rijd met vooruitziende blik en houd rekening met andere weggebruikers.
- Houd er rekening mee dat fietsen in het algemeen – en in het specifiek fietsen met een EPAC – een gevaarlijke activiteit is.
- Draag tijdens het fietsen een geschikte fietshelm. Zorg dat kinderen die in de bak worden vervoerd altijd een geschikte fietshelm dragen.



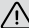
### WAARSCHUWING! Verwondingsgevaar

De muli Motor is net als alle mechanische componenten onderhevig aan slijtage en hoge belasting. Verschillende materialen en componenten kunnen verschillend reageren op slijtage of langdurige belasting.


Als de geplande gebruiksduur van een onderdeel is overschreden, dan kan dit plotseling falen en daarbij de fietser mogelijk beschadigen.

- Voer voor elk gebruik een controle van uw muli Motor uit (zie hoofdstuk 3.4 "Vor jeder Fahrt"). Elk type scheur, groef of kleurverandering in zwaar belaste gebieden geeft het verloop van de gebruiksduur van het onderdeel aan; het onderdeel moet dan worden vervangen.


- Open nooit de elektrische aandrijving. Reparaties aan alle onderdelen van de elektrische aandrijving en aan de muli Motor mogen alleen door gekwalificeerde personen en alleen met originele reserveonderdelen worden uitgevoerd. Als u wijzigingen aan de basisuitrusting van de muli Motor wilt uitvoeren, laat u dan door een professionele werkplaats adviseren en controleer deze wijzigingen vakkundig.
- Laat uw muli Motor na een ongeval/val of wanneer deze aan overmatige belasting is blootgesteld, in een gespecialiseerde werkplaats op (verborgen) beschadigingen controleren.

 **WAARSCHUWING!** Gevaar voor vallen en letsel  
Overbelasting van de muli Motor kan leiden tot falen van het materiaal en functionele beperkingen van belangrijke componenten.


- Houd altijd de genoemde belastingsgrenzen voor het frame en componenten aan.

 **WAARSCHUWING!** Verwondingsgevaar  
Bij onbedoelde activering van het aandrijfsysteem bestaat gevaar voor letsel.


- Voordat u aan uw muli Motor werkzaamheden zoals onderhoud, reparatie, montage of transport uitvoert, schakelt u het aandrijfsysteem uit en verwijdt u de accu.

 **WAARSCHUWING!** Explosie- en brandgevaar  
Beschadigde accu 's kunnen ontploffen, een beschadigde lader kan brand veroorzaken of u kunt een elektrische schok krijgen.

- Controleer de accu in regelmatige intervallen op intactheid.
- Open en demonteer de accu niet.
- Gebruik nooit een defecte accu of een defecte lader.
- Mocht uw accu of lader defect raken, gebruik dan uitsluitend originele reserveonderdelen.

 **WAARSCHUWING!** Brand- en explosiegevaar  
Bij gebruik van een verkeerde lader of accu kan de accu warm worden, ontbranden of zelfs ontploffen!

- Laad de accu uitsluitend op met de originele lader. Gebruik nooit een lader van een andere fabrikant, zelfs niet als de stekker van de lader bij uw accu past.
- Accu's mogen alleen met elektrische fietsen worden gebruikt, waarvoor ze bedoeld zijn.


 **WAARSCHUWING!** Brandgevaar  
Accu en lader kunnen tijdens het laadproces opwarmen en eventueel zelfs brand veroorzaken.

- Het is het beste om de accu overdag op te laden in een droge ruimte, die is uitgerust met een rook- of brandmelder.
- Leg de accu bij het opladen op een onbrandbare onderlegger.
- Let erop dat u de accu of de lader bij het opladen niet aan de brandende zon blootstelt.
- Let er bij het opladen van de accu op dat de accu en de lader niet vochtig of nat worden, anders riskeert u elektrische schokken en kortsluiting.

 **WAARSCHUWING! Explosiegevaar**

Bij ondeskundig gebruik kunnen accu's ontploffen of beschadigd raken.

- De accu mag nooit worden blootgesteld aan vuur en grote hitte.
- Accu's mogen in principe niet worden kortgesloten. Bewaar de accu altijd op een plaats waar het uitgesloten is dat de accu per ongeluk kan worden kortgesloten. Bewaar de accu niet in de buurt van een andere accu, andere geleidende materialen en voorwerpen en niet in de buurt van kledingstukken.

 **WAARSCHUWING! Verwondingsgevaar**


Als personen omgaan met de muli Motor, die niet vertrouwd zijn met het gebruik van de muli Motor resp. de componenten ervan en/of de daaruit voortvloeiende risico's niet kunnen inschatten, bestaat er een verhoogd risico op verwondingen voor de betreffende persoon zelf en anderen.

- Laat kinderen de muli Motor niet gebruiken.
- Let erop dat de accu en de lader niet in de handen van kinderen komen!

 **VOORZICHTIG! Gevaar voor kortsluiting**


Een kortsluiting in de accu kan brand veroorzaken.


- Dompel de accu nooit onder in water en reinig deze niet met een waterstraal.
- Plaats de accu niet op natte contacten van de accu-opname.


 **VOORZICHTIG! Beschadigingsgevaar**


De bevestiging van kinderzitjes aan de zadelbuis, de zadelpen, de bovenbuis of het stuur is niet toegestaan. Het kan leiden tot vervorming van het frame of een zeer onveilige rijdynamiek.

- Een extra kinderzitje mag alleen op de bagagedrager van de muli worden gemonteerd.

-  Om een duurzame rijgeschiktheid te garanderen, heeft de muli Motor, net als elke andere fiets, regelmatig onderhoud en verzorging nodig. Controleer regelmatig remmen, bandenspanning, besturing, velgen en alle onderdelen die aan verhoogde slijtage onderhevig zijn. Meer informatie hierover vindt u in hoofdstuk 5.4 "Pflege und Wartungsintervalle" en in de hoofdstukken van de afzonderlijke componenten.

-  Houd er rekening mee dat de accu van uw muli Motor door de jaren heen verslijt. Dit blijkt uit een vermindering van de capaciteit van de accu en u komt met één acculading niet meer zo ver als in het begin. Na een tijdje moet de accu worden vervangen.

-  Bij de accu van uw muli Motor gaat het om een lithium-ion-accu. Deze hebben geen geheugeneffect en kunnen daarom op elk moment, onafhankelijk van het betreffende laadniveau, worden opgeladen, zonder dat de laadcapaciteit daaronder lijdt.

-  Neem de aanwijzingen op de eventueel aanwezige stickers op de accu of de lader in acht en neem de daar genoemde aanwijzingen in acht.

## Wettelijke eisen

1.4

Voor het gebruik van de muli Motor op de openbare weg moet u voldoen aan de geldende wettelijke eisen van het land, waarin u onderweg wilt zijn.

- Informeer u over de desbetreffende landspecifieke wetten en mogelijke nationaal of regionaal geldende wettelijke voorschriften voor het rijden met een EPAC.

In Duitsland zijn volgens de StVZO drie punten voorgeschreven:

- De fiets moet beschikken over twee onafhankelijk werkende remmen.
- De fiets moet over de volgende verlichtingsvoorzieningen beschikken:
  - Witte voor- en rode achterlichten, die niet samen kunnen worden ingeschakeld.
  - Een witte reflector aan de voorkant.
  - Een rode Z-reflector aan de achterkant.
  - Zijreflectoren op het wiel, hetzij in de vorm van reflecterende ringen over de gehele wielomtrek, hetzij twee spaakreflectoren per wiel.
  - Twee gele reflectoren per pedaal, die naar voren en naar achteren gericht zijn.
- De fiets moet voorzien zijn van een goed klinkende bel.

De Duitse StVZO wordt voortdurend herzien en bijgewerkt.

- Informeer uzelf regelmatig over de actuele stand van de wetgeving in Duitsland.

Om deel te nemen aan het openbaar vervoer in Oostenrijk moet u zich houden aan de 146e verordening/fietsverordening. Deze kunt u vinden in het Bundesgesetzblatt Österreich.

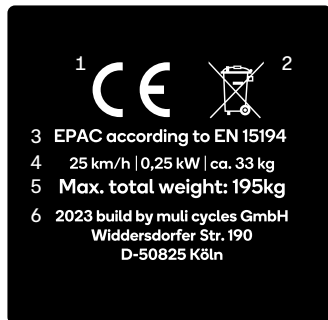
In Zwitserland zijn de in de artikelen 213 tot en met 218 bedoelde verordeningen betreffende de technische voorschriften voor wegvoertuigen van toepassing.

# 02 Over uw muli Motor

## Identificatieplaatje en framenummer

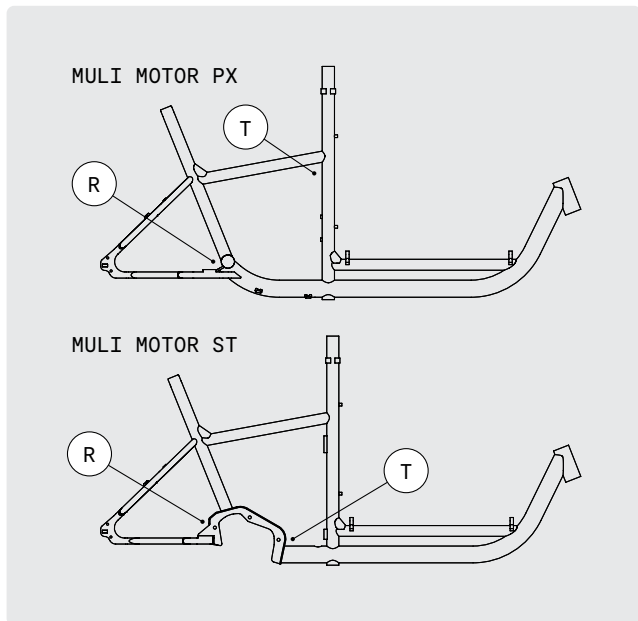
2.1

Het volgende typeplaatje vindt u op uw muli Motor.



- 1 CE-symbool: Product voldoet EU-conformiteit
- 2 Symbool voor de verwijdering van elektrische apparaten. Mag niet bij het huisvuil worden afgevoerd.
- 3 EPAC: Electrically Power Assisted Cycle
- 4 Maximumsnelheid, eigen gewicht
- 5 Maximaal toelaatbaar totaal gewicht
- 6 Bouwjaar en fabrikant

Het framenummer is in het frame gefreesd en bevindt zich op de in Abb. 11 gemarkeerde plaatsen.



AFB. 1

R FRAMENUMMER  
T TYPEPLAATJE

## Toegestane totaalgewicht

2.2

**⚠ WAARSCHUWING!** Gevaar voor vallen en letsel  
Overbelasting kan leiden tot beschadiging of breuk van de componenten; daardoor bestaat er gevaar voor zware vallen en verwondingen.

→ Overschrijd in geen geval het toegelaten totale gewicht voor de muli Motor en de betreffende belastingsgrenzen voor de afzonderlijke lastopnamepunten.

**!** De betreffende belastingsgrenzen voor de afzonderlijke lastopnamepunten kunnen door het gebruikadvies van de componentenfabrikant eventueel verder worden beperkt.

Het maximaal toelaatbare totaal gewicht van de muli Motor bedraagt 195 kg.

Deze 195 kg vormen daarmee het toegestane frame voor de volgende gewichtscomponenten:

Eigen gewicht van de muli Motor: 33 kg  
+ Gewicht van de fietser  
+ Gewicht van de lading

Het gewicht van de fietser en het gewicht van de lading moet altijd worden afgestemd, zodat ze samen met de 33 kg eigen gewicht, de 195 kg niet overschrijden.

De maximaal toegestane belastingsgrenzen voor de verschillende lastopnamepunten worden weergegeven in de grafiek op de volgende pagina (afb. 2).

MAX. TOELAATBAAR  
TOTAAL GEWICHT

**195 kg**

MAX. GEWICHT  
FIETSER

**100 kg**

MAX.  
BAKBELASTING

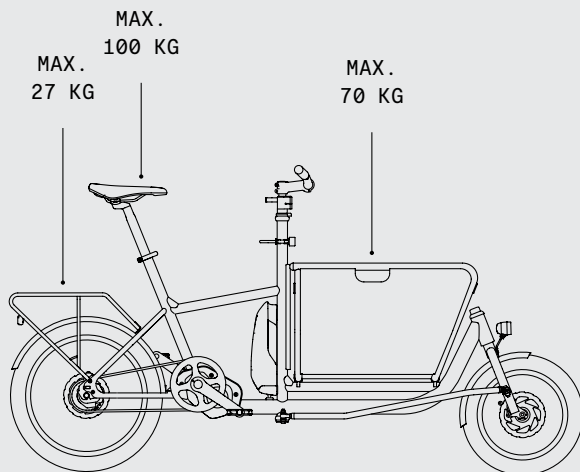
**70 kg**

MAX. LADING  
BAGAGEDRAGER

**27 kg**

EIGEN GEWICHT  
VAN DE MULI

**33 kg**



AFB. 2

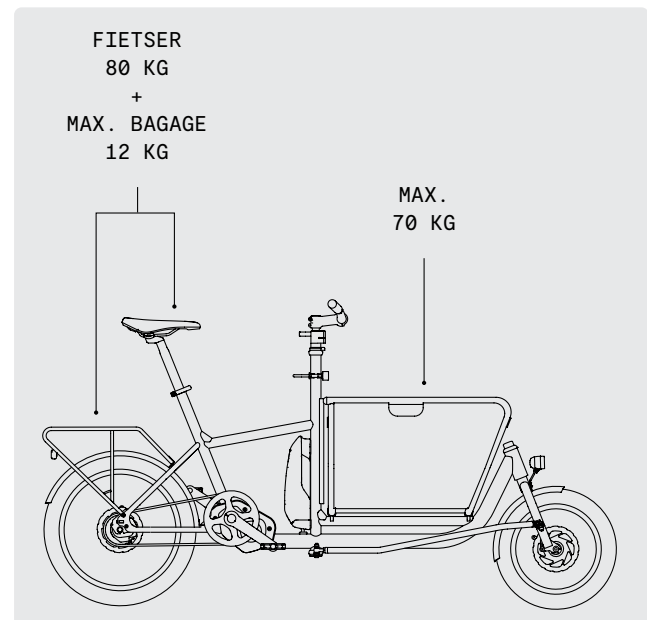
## Voorbeelden voor lastverdelingen

2.2.1

### VOORBEELD A

80 kg fietser + 33 kg eigen gewicht muli Motor  
(Afb. 3)

- In overeenstemming met het maximaal toelaatbare totaal gewicht van 195 kg mag hier nog maximaal 82 kg ( $195 \text{ kg} - 33 \text{ kg} - 80 \text{ kg} = 82 \text{ kg}$ ) worden toegevoegd.
- Van de 82 kg mag maximaal 70 kg in de laadbak worden geladen.
- De resterende 12 kg mag gedeeltelijk of volledig op de zadelpen (bijv. in de vorm van een rugzak) of op de bagagedrager worden aangebracht.

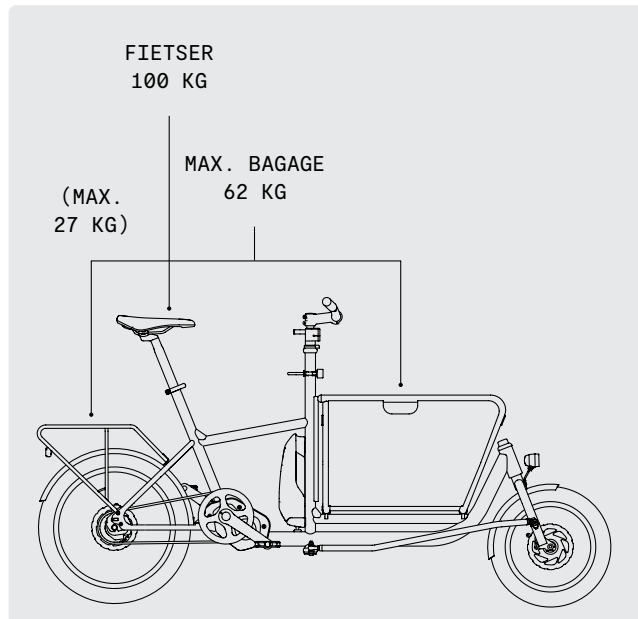


AFB. 3

## VOORBEELD B

100 kg fietser + 33 kg eigen gewicht muli Motor  
(Afb. 4)

- Overeenkomstig het maximaal toelaatbare totaal gewicht van 195 kg mag maximaal 62 kg ( $195 \text{ kg} - 33 \text{ kg} - 100 \text{ kg} = 62 \text{ kg}$ ) worden geladen.
- De 62 kg mogen volledig in de bak worden geladen of over de bak en de bagagedrager worden verdeeld, waarbij de bagagedragerbelasting niet meer dan 27 kg mag bedragen.
- Op de zadelpen mag geen verdere belasting worden uitgeoefend.



AFB. 4

## Opmerking over de geveerde zadelpen 2.2.2

De verende zadelpen, standaard op de muli Motor st gemonteerd en als configuratieoptie selecteerbaar voor de muli px, is uitgerust met een veer voor een maximaal gewicht van de fietser van 85 kg. De veerhardheid kan door middel van een inbussleutel in het buisuiteinde van de zadelpen worden afgesteld (afb. 5).

In de detailhandel of via onze webshop op <https://muli-cycles.de/shop> zijn andere verelementen met gewichtsgoedkeuringen vanaf 90 kg en tot 70 kg verkrijgbaar.

→ Pas de vering aan uw overeenkomstige gewicht aan.



AFB. 5



AFB. 6



AFB. 7

## Aanwijzingen voor gebruik

2.3

### Aanwijzing voor kinderzitjes

2.3.1

De muli Motor is niet toegestaan voor de montage van kinderzitjes op het stuur of de bovenbuis.

De muli Motor is niet goedgekeurd voor de framemontage van kinderzitjes.

Naast het originele muli kinderzitje voor de bak (handleiding voor het originele muli kinderzitje in het downloadportaal, zie punt 1.1.1) zijn alleen kinderzitjes voor bagagedragers achter toegestaan.

De maximale toegestane belasting voor de muli bagagedrager bedraagt 27 kg en mag niet worden overschreden.

Wij raden het kinderzitje Yepp Maxi van Thule aan. De Easyfit adapterhouder is al in de bagagedrager geïntegreerd. (afb. 6 / afb. 7).

### Aanwijzing voor fietsaanhangers

2.3.2

De muli Motor is niet toegestaan voor gebruik met fietsaanhangers.

### Aanwijzing voor snelspanners

2.3.3

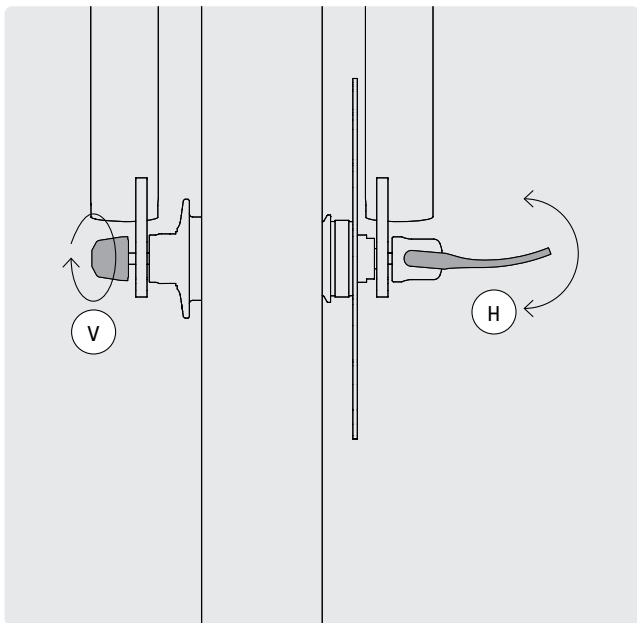
Een snelspanner bestaat uit een voorspanmoer en een handhendel (afb. 8), die via een as met elkaar verbonden zijn. Met behulp van de voorspanmoer V wordt in de verbinding een spanning opgebouwd en met het omleggen van de hendel H dan een klemkracht gegenereerd.

Om de snelspanner te openen, draait u de handhendel H om en maakt u vervolgens de spanning in de verbinding los, door de voorspanmoer linksom open te draaien.

Om de snelspanner te sluiten, draait u eerst de voorspanmoer V met de klok mee en sluit u vervolgens de handhendel. De juiste voorspanning hebt u ingesteld, als bij het sluiten van de handhendel vanaf het midden van de gehele hendelweg een tegendruk voelbaar is en aan het einde van de hendelweg de kracht van de handpalm nodig is om de hendel helemaal te sluiten.



Een volledig gesloten handhendel ligt volledig tegen het betreffende onderdeel. Als de handhendel niet volledig kan worden gesloten of als het betreffende onderdeel niet veilig is bevestigd, moet de voorspanmoer worden bijgesteld.



AFB. 8

V VOORSPANMOER  
H HANDHENDEL

## Trillingsbelastingen

2.3.4

Door de constructie kan er bij het gebruik van de muli Motor trillingsbelasting op het lichaam van de fietser ontstaan. Het wegdek is doorslaggevend voor de omvang van de trillingen.

De volgende uitgangspunten zijn van toepassing:

- Hoe hoger de snelheid, hoe hoger de mate van trillingen.
- Hoe lichter de fietser, hoe hoger de trillingsbelasting.
- De hoogste trillingswaarden worden in ongeladen toestand bereikt.
- De belasting van de trillingen van het hele lichaam is sterker dan die van de hand-armtrilling. Bij lichaamstrillingen worden de grenswaarden in kortere tijd bereikt.
- Hoe lager de bandenspanning, hoe geringer de trillingsbelasting.

Een verende zadelpen kan de belasting door trillingen van het hele lichaam reduceren.

- De muli Motor st is standaard voorzien van een verende zadelpen.
- Voor de muli Motor px kan optioneel een verende zadelpen bij de bestelling worden geselecteerd of later worden aangepast.

Het A-gewogen emissiegeluidsdrukkniveau bij de oren van de fietser is minder dan 70 dB(A).

## Reikwijdte

2.3.5

De reikwijdte van de accu wordt door verschillende factoren beïnvloed. Dat zijn onder andere:

- Geselecteerd ondersteuningsniveau
- Belading
- Routekwaliteit
- Weersomstandigheden
- Bandenspanning
- Individuele rijstijl

In principe geldt: Hoe hoger het ondersteuningsniveau, hoe hoger het energieverbruik van de accu en hoe korter het bereik. Bij hellingen en bij het opstarten moet u altijd een lage versnelling kiezen, ook als u dankzij de elektronische ondersteuning in een hoge versnelling kunt trappen. Met een lage versnelling spaart u energie.

Enkele andere tips die een positief effect hebben op de actieradius van de accu:

- Schakel in principe zoals u van een gewone fiets gewend bent.
- Vooruitziend rijden en het vermijden van onnodige stops bespaart energie en vergroot het bereik van de accu.
- Vermijd het vervoeren van onnodige bagage.
- Bewaar de accu bij koele temperaturen in de woning en plaats deze pas kort voor de rit in de muli Motor.
- Zet uw muli Motor niet in de brandende zon.

Als de accucapaciteit de bestemming niet haalt, kunt u de muli Motor zonder aandrijfondersteuning als een conventionele fiets gebruiken.

Bereik-richtwaarden:

- 
- muli Motor st:  
In stadsverkeer, bij lichte belading, in geactiveerde eco-modus ca. 90 km bereik.
  - muli Motor px:  
In stadsverkeer, bij lichte belading, in geactiveerde eco-modus ca. 40 km bereik.
- 

### Sleutel velgslot

2.3.6

Uw muli Motor is voorzien van een AXA-velgslot op het achterwiel. Op de sleutel bevindt zich een nummer, waarmee een sleutel bij verlies nabesteld kan worden. Noteer dit nummer aan het einde van deze handleiding in het daarvoor bestemde veld of elders. Bij de muli Motor st sluit dezelfde sleutel ook het accuslot.

De nabestelling gebeurt via de volgende website:  
<https://keyservice.axasecurity.com/de-DE>

# 03 Voor gebruik

## muli Motor uitpakken

3.1

- 1 Open de doos aan de zijkant van het voorwiel, verwijder de wioldriehoek en trek de muli Motor voorzichtig uit de doos.

Houd de muli Motor bij het eruit trekken aan het frame vast en zorg dat de fiets niet omvalt.

- 2 Klap voor de montage de dubbele pootstandaard uit, om de muli Motor erop te plaatsen (zie hoofdstuk 4.13.1 "Doppelbeinständer verwenden").



AFB. 9

## Montagehandleiding

3.2

- ⚠ Voor het gebruik moeten een paar maandelijkse stappen worden uitgevoerd en moet de bandenspanning worden gecontroleerd.

- ⚠ **WAARSCHUWING!** Gevaar voor vallen en letsel  
Onvoorbereid gebruik kan leiden tot vallen en zware verwondingen.

- Voordat u na de montage de eerste rit met uw muli Motor maakt, moet u beslist het hoofdstuk 3.3 "Vor der ersten Fahrt" zorgvuldig doorlezen en alle daarin, evenals de instructies in hoofdstuk 3.4 "Voor elke rit", opvolgen.

### Stuurstang monteren

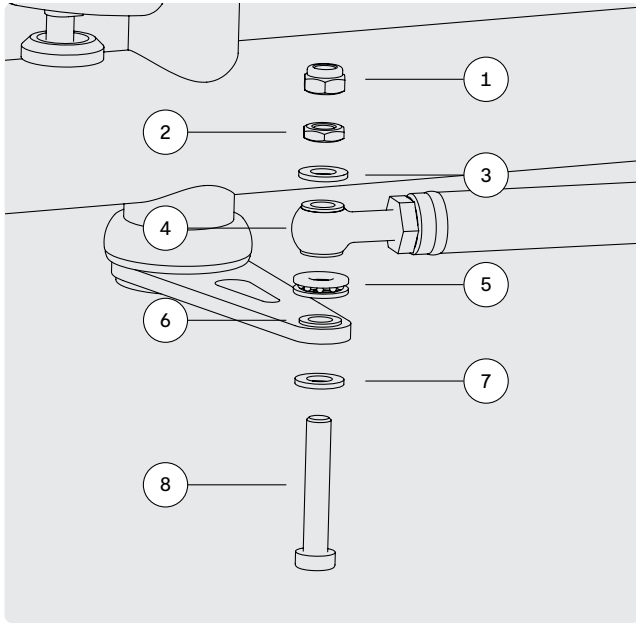
3.2.1

- ⚠ **WAARSCHUWING!** Gevaar voor vallen en letsel  
Losse schroefverbindingen kunnen tot vallen en zware verwondingen leiden.

- Bevestig de schroefverbindingen met de grootste zorg en controleer regelmatig of de verbindingen goed vastzitten.

De boom van de stuurbuis en de stuurstang zijn voor het transport gedemonteerd (afb. 9) en moeten nu zeer zorgvuldig met de volgende stappen worden verbonden.

- 1 Leid de boom van de stuurbuis en de oogschroef van de stuurstang over elkaar en steek de afzonderlijke elementen in de juiste volgorde op elkaar overeenkomstig afb. 10 op de volgende pagina



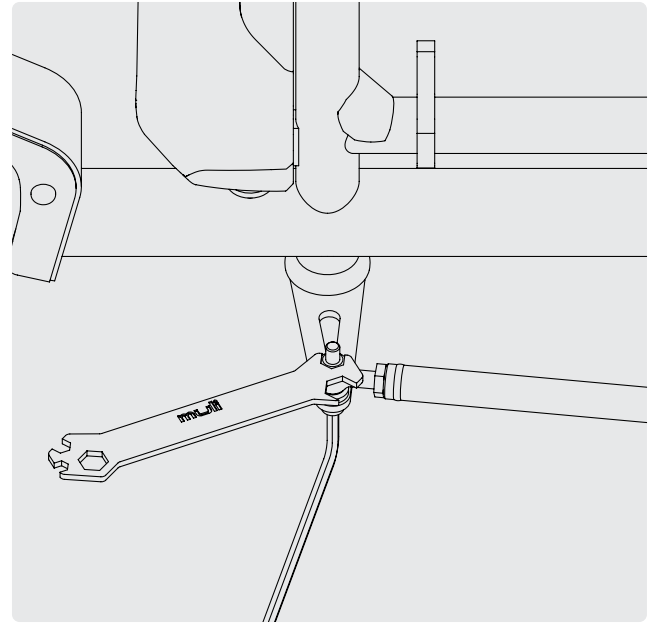
AFB.10

- 1 Zelfborgende moer M8
- 2 Contramoer M8
- 3 Onderlegging
- 4 Oogschroef met 2x ingeperste glijbussen
- 5 Axiale kogellager
- 6 Boom met 1x ingeperste glijbus
- 7 Onderlegging
- 8 Schroef M8

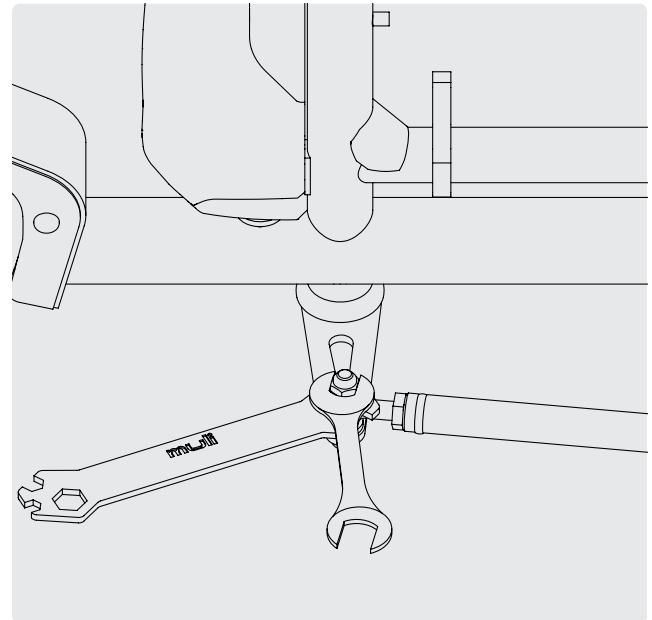
2 Draai de contramoer met inbus 6 en steeksleutel 13 zo vast dat het stuur nog makkelijk kan worden gedraaid (afb. 11).

3 Om de contramoer in de juiste stand te bevestigen, moet u de zelfborgende moer tot aan de contramoer op de schroef schroeven.

Houd de contramoer met een platte steeksleutel vast en trek de zelfborgende moer met een tweede steeksleutel goed aan op de contramoer (afb. 12).



AFB.11



AFB.12

## Pedalen monteren

3.2.2

**⚠ VOORZICHTIG! Beschadigingsgevaar**  
Een los of incorrect vastgeschroefd pedaal kan de schroefdraad beschadigen.

- Let op dat het pedaal bij het inschroeven niet kantelt.
- Controleer na 100 km de vaste zitting van de pedalen.

**ⓘ** Op de assen van de pedalen zit een markering voor de zijdetoewijzing: "R" staat voor rechts, "L" voor links (afb. 13). Let op, dat het linker pedaal een linker schroefdraad heeft en linksom in de kruk moet worden gedraaid.

- 1 Vet de pedaalschroefdraad in met in de handel verkrijgbaar montagevet. Op het pedaal vindt u een rechter- en linker markering.
- 2 Schroef het pedaal met markering L in de linker krukarm met de hand in.
- 3 Trek de pedalen met de sleutel aan. Voor pedalen met buitenskantmoeren gebruikt u een steeksleutel 15.

Voor pedalen met inbusschroef gebruikt u een inbussleutel 6 (afb. 14).

**ⓘ** De overeenkomstige aanhaalmomenten vindt u in 5.5 „Aanbevolen aanhaalmomenten“.

## Bel monteren

3.2.3

- Monteer de meegeleverde bel op de gewenste positie op het stuur.
- Monteer de bel zo, dat deze snel bereikt resp. bediend kan worden zonder daarbij de hand van de greep te nemen.



AFB. 13



AFB. 14

## Voor de eerste rit

3.3

De muli Motor heeft door de constructie specifieke rijeigenschappen. Vooral qua gewicht en gewichtsverdeling verschilt de muli Motor duidelijk van conventionele fietsen en van bakfietsen zonder elektrische aandrijving.

- Voer voor de eerste rit alle instellingen voor de betreffende fietser uit (zie hoofdstuk 3.3 „Voor de eerste rit“).
- Test het rijden met de muli Motor op een verkeersvrije, rustige plek op verharde wegen en vlakke ondergrond. Ook als u al andere fietsen of bakfietsen met een vergelijkbare constructie hebt gereden.

Raadpleeg hiervoor de informatie over de verschillende rijsituaties resp. componenten (zie hoofdstuk 3.3.2 „muli Motor leren kennen“).

## muli Motor aan de fietser aanpassen

3.3.1

 **VOORZICHTIG!** Gevaar voor vallen en letsel. Ongewone of onjuiste instellingen kunnen vallen en letsel veroorzaken.

- Pas de muli Motor altijd aan de betreffende fietser aan.
- Voer na alle aanpassingen een functietest uit. Volg hiervoor de instructies in de paragraaf "Voor elke rit".

Met de volgende instellingen past u de muli Motor aan u als fietser aan:


- Stuurhoogte (zie hoofdstuk 4.3.1 „Stuurhoogte instellen“),
- Zithoogte (zie hoofdstuk 4.3.3 „Zithoogte instellen“),
- Zitbreedte (zie hoofdstuk 4.4.4 „Zitbreedte instellen“),
- Uitlegning van schakel- en remhendels (zie hoofdstuk 4.3.2 „Schakel- en remhendel op het stuur uitlijnen“),
- Remhendel-grijpbreedte (zie hoofdstuk 4.3.3 „Grijpbreedte remhendel instellen“).

## muli Motor leren kennen

3.3.2

### KLIMMEN / WEGRIJDEN


- 1 Klim met één been over de bovenbuis en zet de voet op de grond.  
  
Trap niet direct op de pedalen, zodat de motorondersteuning niet onbedoeld start en u de controle over de muli Motor verliest.
- 2 Stap stevig op de pedalen en begin te fietsen. Richt uw blik daarbij niet op de bak of het voorwiel, maar iets in de verte op de weg.

 Langzaam, aarzelend opstarten maakt het lastig om het evenwicht te behouden. Maak uw eerste rit op een route, waarbij u goed rechtdoor kunt rijden zonder strakke bochten.

### RIJDEN MET AANDRIJFONDERSTEUNING

De accu van de muli Motor moet voor het eerste gebruik worden opgeladen.

- Controleer voor de eerste rit of de accu correct is geplaatst.
- Zorg dat u vertrouwd bent met de aandrijving.

 Informatie over het gebruik van de elektrische aandrijving vindt u in het betreffende componentenhoofdstuk 4.1 "Akku und Bedieneinheit Motor st (Shimano Steps Akku 500 Wh)" resp. 4.2 "Akku und Bedieneinheit Motor px (Pendix eDrive 300)" en in de handleiding van de componentfabrikant. Deze vindt u op ons downloadportaal (zie hoofdstuk 1.1.1 "Download-Portal")

- Voer de eerste rijpoging in het laagste ondersteuningsniveau uit om te wennen aan het aandrijfsysteem. Maak u vervolgens vertrouwd met de verschillende ondersteuningsniveaus en de respectievelijke krachten en snelheden op verkeersvrije wegen.

## STUURGEDRAG

⚠ De stuurbeweging wordt bij de muli Motor niet direct door het stuur, maar via de stuurstang op het voorwiel overgedragen. Dit beïnvloedt het stuurgedrag en leidt tot een grotere draaicirkel dan bij conventionele fietsen.

- Raak bekend met het stuurmechanisme door het sturen in stilstand te testen en te oefenen op een verkeersvrije weg.

Meestal kunt u het voorwiel tijdens de rit nauwelijks zien (afhankelijk van of de bak open of gesloten is); daar moet u aan wennen.

## REMSYSTEEM

⚠ De muli Motor is aan het voor- en achterwiel voorzien van schijfremmen.

- Zorg ervoor dat u vertrouwd bent met het gebruik van de remmen (zie hoofdstuk 4.5.1 "Bremse bedienen").
- Rem de schijfrem in (zie hoofdstuk 4.5.2 "Scheibenbremse einbremsen").

## SCHAKELING

- Zorg ervoor dat u vertrouwd raakt met het gebruik van de schakeling (zie hoofdstuk 4.6.1 „Schakeling bedienen“ resp. hoofdstuk 4.7.1 „Schakeling bedienen“).

## LAADBAK

- Maak uzelf voor de eerste rit vertrouwd met de laadbak. Open en sluit de bak en test het verschillende perspectief en de verschillende handling van de muli Motor staand in rijpositie.
- Houd rekening met de grotere breedte van de muli Motor bij uitgeklapte bak.

De bak heeft een breedte van ongeveer 60 cm en biedt dus veel grotere vangpunten dan een conventionele fiets.

Bij het rijden met de muli Motor is het daarom belangrijk dat u de breedte van de rijbaan goed in de gaten houdt en altijd een veilige afstand tot de stoep of wegrand aanhoudt, vooral bij gedeelde fiets- / voetpaden. Wees extra voorzichtig bij het inrijden van opritten, doorgangen of andere obstakels of wegversmallingen, zodat de laadbak hier niet tegenaan botst. Eventueel is het noodzakelijk om de rit te stoppen, af te stappen en de muli Motor om een obstakel heen te duwen.

- Oefen het rijden met verschillende beladingstoestanden, met open en met gesloten bak.
- Neem het veranderde rij- en remgedrag in acht, afhankelijk van de belading. Hoge snelheid en zware belading verlengen de remweg en bemoeilijken kortstondige stuur- en rijmanoeuvres.
- Als u kinderen wilt muli Motor vervoeren, moet u het rijden met kinderen in de bak altijd uitvoerig op een verkeersvrije, veilige plek oefenen.
- Het vervoer van kinderen in de bak is alleen toegestaan in een geschikt zitje met een veilig beveiligingssysteem. Het muli kinderzitje is zo'n systeem.
- Maak de kinderen vast met de hiervoor bestemde veiligheids gordels.
- Verplaats kinderen pas in het openbaar vervoer als u het rijden met kinderen in de muli Motor op een verkeersvrije plaats voldoende hebt geoefend en u zich absoluut veilig voelt.

⚠ Meer informatie over de laadbak vindt u in hoofdstuk 4.11 "Lastenkorb".

## Voor elke rit

3.4

Voor elke rit met de muli Motor moeten de volgende punten worden gecontroleerd:

- 1 Controleer alle schroeven, snelspanners op voor- en achterwiel, zadelpen, stuurpen en stuurpenadapter op veilige en correcte sluiting.  
  
Voer deze controles ook uit als u de muli Motor slechts kort zonder toezicht hebt neergezet!  
  
De vleugel van de snelspanner op het voorwiel moet met een sterke handdruk gesloten zijn en parallel aan de vorkbuis liggen (zie hfdst. 2.3.3 "Aanwijzingen voor snelspanners").
- 2 Verzeker u ervan, dat de stuurstang correct met de boom aan de sturbuis en de vork is verbonden. Controleer de correcte zitting van de schroeven en moeren. Het losmaken van de verbindingen tijdens het rijden kan leiden tot zware valpartijen en levensgevaarlijk letsel.
- 3 Controleer of de spaken van de wielen in goede staat zijn en controleer de juiste luchtdruk. De gegevens over de juiste luchtdruk vindt u op de flanken van de band (zie hfdst. 4.12.2 "Banden controleren en oppompen").
- 4 Controleer de correcte werking van de remmen.  
  
De remmen moeten grijpen voordat de remhendel het stuur bereikt – anders zijn ze te los ingesteld en moeten ze opnieuw worden afgesteld. Zorg ervoor dat er op geen enkel remvloeistof uittreedt.
- 5 Voer een korte visuele controle uit van de verbinding van het frame en de laadbak, vooral als u kinderen wilt vervoeren.  
  
Open de laadbak en til de rubberen mat op. Nu kunt u de bevestigingsschroeven van de laadbak zien.
- 6 Schakel de aandrijving in en controleer de indicatoren op het bedieningselement op het stuur en de accu. Begin nooit te fietsen als er een waarschuwing melding op het display of een knipperend lampje op de accu verschijnt.
- 7 Zorg ervoor dat de accu goed in zijn houder zit.
- 8 Controleer de correcte werking van de verlichting. Bij ingebouwde acculampen moet u ervoor zorgen dat de

accu's van het voor- en achterlicht zijn opgeladen.

- 9 Zorg ervoor dat uw zadel stevig met de zadelpen verbonden is. Evenzo moet de zadelpen stevig in de zadelbuis zijn vastgeklemd. Bij een gesloten zadelklem mogen het zadel en de zadelpen niet gedraaid, gekanteld of losgedraaid worden.
- 10 Voer een korte visuele controle uit op tekenen van materiaalmoetheid, scheuren, verkleuringen, vervormingen en krassen aan de onderdelen zadelbuis, zadelpen en uitvalleinde, vork en stuurstang. Als dergelijke tekenen te zien zijn, niet op de fiets stappen! Laat deze punten door een specialist controleren.
- 11 Zorg ervoor dat het stuur en de stuurstang geen speling vertonen, door de muli Motor aan het stuur licht op te tillen.
- 12 Als u met een kinderzitje rijdt en kinderen wilt vervoeren, controleert u het kinderzitje vóór het rijden op beschadigingen. Controleer schroeven, klinknagels, klemmen, kunststof riemverbinders en riemen op beschadigingen en goede bevestiging.
- 13 Zorg ervoor dat de dubbele pootstandaard volledig is ingeklapt voordat u vertrekt.



# 04 Componenten



## Accu en bedieningseenheid

4.1

### Motor st

- ⚠️ Volg in ieder geval de veiligheidsinstructies voor de componenten van de aandrijving op, in het bijzonder voor het gebruik van de accu en de lader, in hoofdstuk 1.3 "Sicherheitshinweise".

Op de motor st is de Shimano middenmotor van de E6100-serie met het display van de E7000-serie gemonteerd. De lithium-ion-accu heeft een vermogen van 504Wh.

- ⚠️ Voor gedetailleerde informatie van de fabrikant over de systemen moeten de instructies van beide series worden opgevolgd. Deze vindt u op ons downloadportaal (zie hoofdstuk 1.1.1 „Downloadportaal“)

### Accu plaatsen

4.1.1

- 1 Plaats de accu op de onderste houder op (afb. 15).
- 2 Zwenk de accu naar rechts in de bovenste houder, zodat de accu met een "klik" vastklikt (afb. 16).

### Accu verwijderen.

4.1.2

- 1 Schakel de accu uit.
- 2 Steek de sleutel in de sluitcilinder op de accu.
- 3 Draai de sleutel totdat u weerstand voelt.
- 4 Schuif de accu aan de bovenkant naar links uit de houder en verwijder de accu naar de zijkant.



AFB. 15



AFB. 16

## Aandrijving in- / uitschakelen

4.1.3

**WAARSCHUWING! VALGEVAAR**

Schakel het systeem tijdens het rijden niet in of uit en houd beide handen altijd aan het stuur.

→ Druk op de On-/Off-knop op de accu om het aandrijfsysteem in te schakelen.

De LED-indicator op de accu geeft het laadniveau aan (Abb. 1517).



Meer gedetailleerde informatie over de aanduiding van het accuniveau kunt u vinden in de handleiding van de fabrikant van de componenten. Deze vindt u op ons downloadportaal (zie hoofdstuk 1.1.1 "Download-Portal")

→ Druk opnieuw op de On-/ Off-knop om het aandrijfsysteem weer uit te schakelen. De LED-indicator op de accu gaat uit.

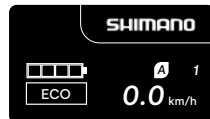


AFB.17

## Aandrijving bedienen / ondersteuningsmodus instellen

4.1.4

De Shimano E6100-serie biedt vijf ondersteuningsmodi met de volgende kenmerken:

**Eco**

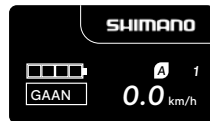
- Biedt de laagste trapondersteuning.
- Bijzonder geschikt voor ritten op een vlakke, goede ondergrond zonder speciale hellingen en met een lage belasting.
- Op lange afstanden wordt in de Eco-modus de hoogste reikwijdte bereikt.

**Normaal**

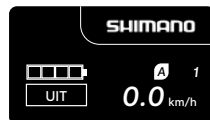
- Biedt gemiddelde trapondersteuning.
- Geschikt voor ritten op plaatsen met afwisselende vlakke en licht stijgende passages en afwisselende ondergronden en voor ritten met gemiddelde belasting.

**Hoog**

- Biedt de sterkste trapondersteuning.
- Geschikt voor het rijden op uitdagende trajecten met veel hellingen en bij zware belasting.

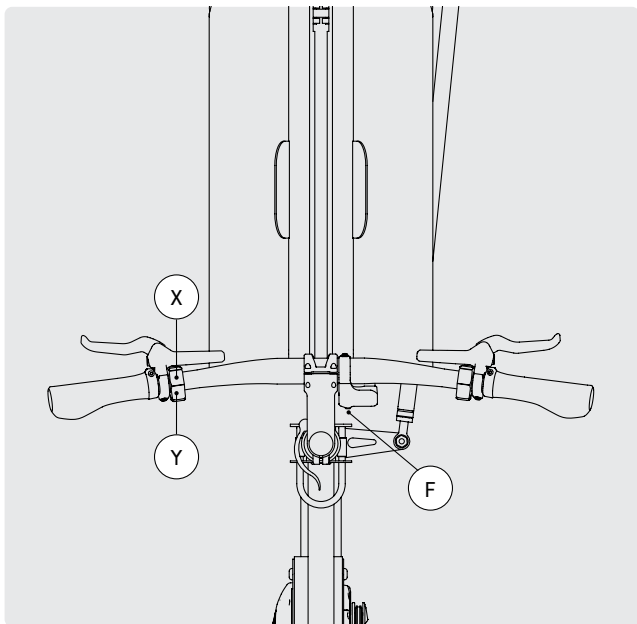
**Gaan (aandrijfhulp)**

- Biedt een zeer licht aandrijfvermogen (6 km/h max.), dat u ondersteunt bij rijden op de muli Motor.

**Uit**

- Biedt geen ondersteuning.
- Geschikt als u geen ondersteuning door de aandrijving nodig hebt of de accucapaciteit wilt besparen.

Op het stuur van de motor st bevinden zich twee besturingselementen voor de bediening van het aandrijfsysteem. Een schakelaar met twee knoppen aan de linkerkant van het stuur en in het midden een display met een knop (afb. 18).



AFB. 18

! Extra informatie over de bedieningselementen vindt u in de handleiding van de componentenfabrikant. Deze vindt u op ons downloadportaal (zie hoofdstuk 1.1.1 "Download-Portal").

**Ondersteuning verhogen** → Druk op knop X (afb. 18).

**Ondersteuning verlagen** → Druk op knop Y (afb. 18).

**Ondersteuningsmodus "Gaan" (aandrijfhelp):**

- Druk in de modus "Uit" op de knop Y.
- Houd de knop Y ingedrukt zolang u de aandrijfhelp gebruikt. Als u de knop loslaat, wordt

de aandrijfhelp weer uitgeschakeld.

- Instellingenmenu op het display**
- Druk tegelijkertijd op de knoppen X en Y.
  - Navigeer de cursor in het menu door op knop X en Y te drukken.
  - Druk op de functieknop F op het display om een menupunt te selecteren (afb. 18).

## Weergaven en rijgegevens

4.1.5

! Nauwkeurige informatie over de rijgegevens die op het display kunnen worden weergegeven, vindt u in de handleiding van de componentenfabrikant. Deze vindt u op ons downloadportaal (zie hoofdstuk 1.1.1 "Download-Portal").

## Accu opladen

4.1.6

! Neem voor het gebruik van de accu en de lader absoluut de bijbehorende handleiding van de componentenfabrikant in acht. Deze vindt u op ons downloadportaal (zie hoofdstuk 1.1.1 "Download-Portal").

⚠ **WAARSCHUWING!** Gevaar voor brand en stroomschokken  
Bij onzorgvuldig gebruik van de accu en de lader kunt u brand veroorzaken en bestaat er gevaar voor een elektrische schok.

→ Voer het laadproces in een droge omgeving, bij voorkeur in een droge ruimte uit.

- Als u de accu voor het opladen uit de muli Motor haalt, plaatst u de accu en de lader op een onbrandbaar oppervlak. Dek de accu en de lader in geen geval af.
- Laad de accu uitsluitend op met de originele meegeleverde lader.
- Gebruik de lader niet om andere accu's op te laden.

U kunt de accu direct op de muli Motor opladen of de accu uit de houder op de muli Motor nemen en deze apart opladen.

- 1 Steek de stekker van de lader in het stopcontact.
- 2 Open de afsluitkap van de accu.
- 3 Steek de accu-stekker van de netadapter in de laadbus op de accu (afb. 19). Bij het opladen van de accu beginnen de LED-lampjes op de accu te knipperen.

De laadtijd is afhankelijk van de lader en de laadtoestand van de accu bij het opladen.

De vijf LED-lampjes op de accu geven het laadniveau van de accu weer. Als alle vijf lampjes groen oplichten, is de accu volledig opgeladen. Met een druk op de On/Off-schakelaars kunt u het laadniveau controleren.

- ⓘ Informatie over foutindicatoren en foutopsporing vindt u in de handleiding van de componentenfabrikant. Deze vindt u op ons downloadportaal (zie hoofdstuk 1.1.1 „Downloadportaal“).




AFB. 19

## Accu en bedieningseenheid 4.2

### Motor px

De muli Motor px is uitgerust met de Pendix eDrive 300. De transmissieloze middenmotor werkt geruisloos. De accu heeft een capaciteit van 300 Wh. Het systeem wordt in Duitsland geproduceerd.

-  Volg in ieder geval de veiligheidsinstructies voor de componenten van de aandrijving op, in het bijzonder voor het gebruik van de accu en de lader, in hoofdstuk 1.3 "Sicherheitsinweise" en".

#### Accu plaatsen 4.2.1

- 1 Let er bij het plaatsen van de accu op dat de contacten en de houder vrij zijn van kleine voorwerpen en vuil en bovendien droog zijn.
- 2 Plaats de accu op de daarvoor bestemde houder, die aan de stuurbuis van de muli Motor is bevestigd.
- 3 Door een draai beweging naar links met lichte druk naar onderen bevestigt u de accu op de houder. Een klikgeluid en het kort oplichten van de LED-indicator van de accu geeft de correcte installatie van de accu aan. De elektrische aandrijving is daardoor echter nog niet geactiveerd.

#### Accu verwijderen. 4.2.2


- 1 Draai de accu in de houder naar rechts tot u de aanslag voelt.
  - 2 Trek de accu verticaal naar boven, tot deze volledig uit de houder is getild. De ruimte tot aan de bovenbuis is hiervoor voldoende.  
Let erop dat u de accu niet zijdelings kantelt voordat deze volledig uit de houder is getild. Anders riskeert u het buigen en breken van de verbindingselementen van de accu en de houder.
- Als u de accu bij kortere stops niet wilt verwijderen, kunt u deze met een veiligheidsbeugel, die in het onderste deel van

de accu is aangebracht, tegen diefstal beveiligen.  
Trek hiervoor de stalen beugel uit de accu en bevestig deze met een passend slot aan de muli Motor.

- Als u uw muli Motor zonder accu buiten parkeert of neerzet, beschermt u de accu-aansluitingen bijv. met een plastic zak tegen regen, vocht, vocht en vuil.  
Mochten de aansluitingen van de accu of accuhouder vervuild zijn, reinig de aansluitingen dan met een droge doek.
- Als u uw muli Motor langere tijd niet gebruikt (bijvoorbeeld in de winter), verwijdert u de accu en bewaart u deze in een droge ruimte bij temperaturen tussen 5 en 20 °C.
- De accu moet minstens voor 50% opgeladen zijn. Controleer de laadtoestand elke 2 maanden en laad de accu eventueel extra op.

#### Aandrijving in- / uitschakelen 4.2.3

- Druk op het Aan-/Uit-symbool bovenop de accu, om het aandrijfsysteem in te schakelen (afb. 20).  
De ring-LED-indicator op de accu brandt afhankelijk van het laadniveau in groene, gele of oranje kleur.
- Druk opnieuw op de Aan- / Uit-knop om het aandrijfsysteem weer uit te schakelen. De LED-indicator op de accu gaat uit.

-  **WAARSCHUWING!** Gevaar voor vallen en letsel  
Gebruik het systeem niet tijdens het rijden en houd beide handen altijd aan het stuur.



AFB. 20

## Ondersteuningsmodus instellen

4.2.4

De Pendix-aandrijving biedt drie ondersteuningsmodi met de volgende eigenschappen.

- Eco**
- Biedt de laagste trapondersteuning.
  - Bijzonder geschikt voor ritten op een vlakke, goede ondergrond zonder speciale hellingen en met een lage belasting.
  - Op lange afstanden wordt in de Eco-modus de hoogste reikwijdte bereikt.
- 
- Smart**
- Biedt gemiddelde trapondersteuning.
  - Geschikt voor ritten op plaatsen met afwisselende vlakke en licht stijgende passages en afwisselende ondergronden en voor ritten met gemiddelde belasting.

- Sport**
- Biedt de sterkste trapondersteuning.
  - Geschikt voor het rijden op uitdagende trajecten met veel hellingen en bij zware belasting.

ⓘ De Pendix-aandrijving heeft geen bedieningselementen op het stuur. U voert alle instellingen direct op de accu uit.

⚠ **WAARSCHUWING!** Gevaar voor vallen en letsel  
Afleiding of onoplettendheid tijdens het rijden kan leiden tot ernstige valpartijen en letsel.

→ Wijzig de ondersteuningsniveaus niet tijdens het rijden, maar stop kort om een andere ondersteuningsmodus te kiezen.

→ Stel de ondersteuningsmodus in met de draaischakelaar op de accu (afb. 21).  
De rechte lijn op de Aan-/ Uit-knop geeft de geselecteerde modus aan.



AFB. 21

- ! Meer informatie over de ondersteuningsniveaus kunt u vinden in de handleiding van de componentenfabrikant. Deze vindt u op ons downloadportaal (zie hoofdstuk 1.1.1 „Downloadportaal“).

## Accu opladen

4.2.5

- ! Neem voor het gebruik van de accu en de lader absoluut de bijbehorende handleiding van de componentenfabrikant in acht. Deze vindt u op ons downloadportaal (zie hoofdstuk 1.1.1 „Downloadportaal“).

- ⚠ **WAARSCHUWING!** Gevaar voor brand en stroomschokken  
Bij onzorgvuldig gebruik van de accu en de lader kunt u brand veroorzaken en bestaat er gevaar voor een elektrische schok.

- Voer het laadproces in een droge omgeving, bij voorkeur in een droge ruimte uit.
- Als u de accu voor het opladen uit de muli Motor haalt, plaatst u de accu en de lader op een onbrandbaar oppervlak. Dek de accu en de lader in geen geval af.
- Laad de accu uitsluitend op met de originele meegeleverde lader.
- Gebruik de lader niet om andere accu's op te laden.

- ⚠ **VOORZICHTIG!** Beschadigingsgevaar  
Door ondeskundig opladen kan de accu beschadigd raken.

- Laad de accu bij een omgevingstemperatuur van 15 tot 25 °C op.
- Laat de accu in de winter en bij koude eerst op kamertemperatuur komen, voordat u deze oplaadt.

- Als de accu tijdens het gebruik is opgewarmd, laat u deze eerst afkoelen.

- 1 Steek de stekker van de lader in het stopcontact.
- 2 Plaats de accu op het laadstation (afb. 22).

De accu past alleen in een gedefinieerde positie op de lader. Het oplichten van de LED-indicator signaleert dat het laadproces is gestart.

De LED's van de accu branden in verschillende kleuren om de laadtoestand aan te geven: rood = laagste lading; groen = volledig opgeladen.

Bij volledige ontlading duurt een gemiddeld laadproces ongeveer drie uur.

- ! Een nauwkeurige weergave van de laadtoestanden en verdere gedetailleerde informatie over het aandrijfsysteem vindt u in de systeemhandleiding van de fabrikant in ons downloadportaal (zie hoofdstuk 1.1.1 "Downloadportaal").



AFB. 22



⚠ U kunt de accu op elk moment opladen en hoeft niet te wachten tot deze volledig ontladen is. De levensduur van de accu wordt door dit opladen niet verkort. Het zogenaamde "Memory-effect" treedt niet op.

## Stuur en stuurpen

4.3



### VOORZICHTIG! Materiaalbreuk

Door een te strak aandraaien van de voorbouwschroeven kan de stuurbuisschacht beschadigd raken en daardoor breken.

→ Neem de aanhaalmomenten op het onderdeel in acht.



Stuur, stuurpen en stuurpenadapter moeten volgens de op de onderdelen aangegeven aanhaalmomenten worden vastgeschroefd. De aanhaalmomenten vindt u eveneens in hoofdstuk 5.5 "Empfohlene Schraubendrehmomente".

De muli Motor beschikt over een in hoogte verstelbare stuurpenadapter, waardoor de stuurhoogte met slechts een paar stappen tot 10 cm kan worden aangepast. Zo kan de stuurhoogte aan verschillende fietsers en belastingen in de laadbak worden aangepast.

Ook bij het vervoeren van kinderen in de bak biedt deze hoogteverstelling de kinderen meer hoofdruimte als het kinderzitje in de rijrichting is gemonteerd.

### Stuurhoogte instellen

4.3.1



### WAARSCHUWING! Gevaar voor vallen en letsel

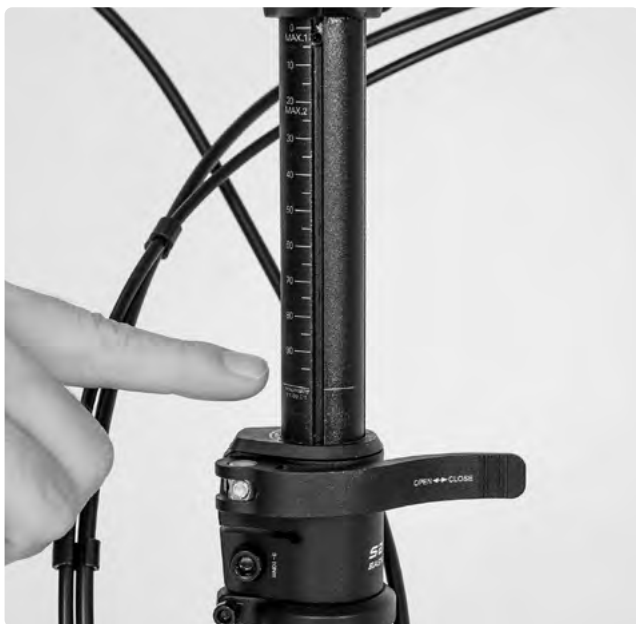
Bij niet goed gesloten snelspanners kan het betreffende onderdeel tijdens de rit losraken. Dit kan tot vallen en ernstig letsel leiden.

→ Zorg er voor het wegrijden altijd voor dat alle snelspanners goed gesloten zijn en dicht tegen het bijbehorende onderdeel liggen.

**⚠ VOORZICHTIG!** Verwondingsgevaar  
Een te ver uitgetrokken stuurpenadapter kan breken.

→ Let erop dat de stuurpenadapter voor de rit nooit boven de in afb. 24 getoonde MIN/MAX-markering wordt bevestigd. De maximale uittrekpositie dient alleen voor het indraaien van het stuur in parkeersituaties.

- 1 Open de snelspanhendel op de stuurpen (Afb. 24).
- 2 Trek het stuur zo ver naar boven, omhoog, als u voor de gewenste rijpositie nodig heeft, maar nooit verder dan maximaal (afb. 23).
- 3 Sluit de snelspanner weer vast.



AFB . 23



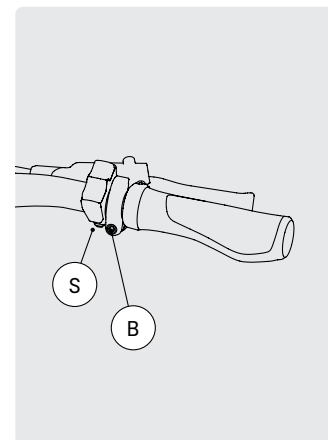
AFB . 24

### Schakel- en remhendel op het stuur uitlijnen

4.3.2

De schakel- en remhendels op het stuur kunt u aanpassen aan uw zit- en handpositie.

- 1 Draai de inbusschroeven S en B aan de schakel- en remhendel los (afb. 25).
- 2 Draai de schakel- en remhendel in de gewenste positie.
- 3 Draai de schroef weer vast



AFB . 25

- 4 Test vanuit de rijpositie of u de schakel- en remhendels met uw vingers goed kunt bereiken.

Let er ook op dat de onderarm en de remhendel in de rijpositie een lijn vormen (afb. 26).

- 5 Zorg er na het afstellen voor dat de schakel- en remhendels niet kunnen worden gedraaid.

⚠ Er mogen geen stuurverlengstukken op worden multi Motor geïnstalleerd.

### Greepbreedte remhendel

4.3.3

⚠ **WAARSCHUWING!** Gevaar voor vallen en letsel  
Een te los ingestelde remhendel kan leiden tot functieverlies of uitval van de rem.

- De remhendel mag zich niet tot aan het stuur laten doortrekken. Bij volledig aangedraaide remhendel moet er minstens 1 cm afstand tussen remhendel en handgreep van het stuur zijn.

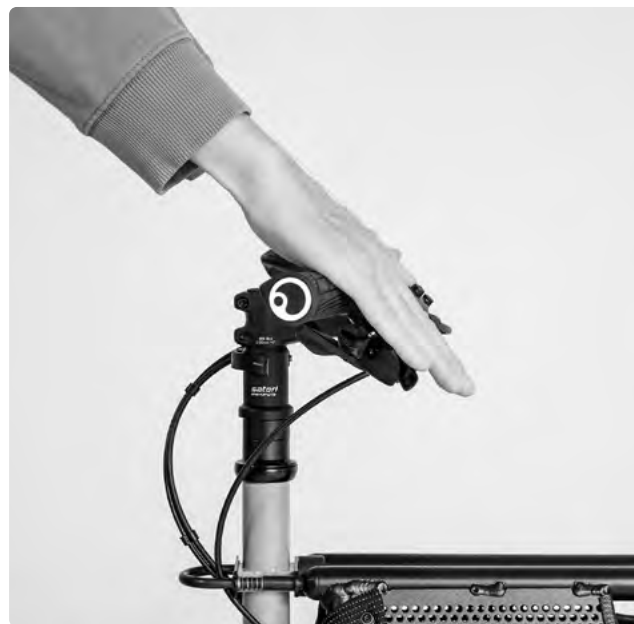
De greepbreedte van de remhendel kan aan de betreffende handgrootten worden aangepast. Deze afstelling wordt met een inbusschroef in de remhendel uitgevoerd (afb. 27).

- Om de greepbreedte te verkleinen, draait u de inbusschroef linksom.
- Om de greepbreedte te vergroten, draait u de schroef rechtsom.

### Stuur indraaien

4.3.4

De voorbouwadapter maakt het mogelijk om naast de hoogteverstelling het stuur ook zijdelings 90° in te draaien en de multi Motor voor het parkeren – bijvoorbeeld in een gang – nog compacter te maken (afb. 28).



AFB. 26



AFB. 27

**⚠ VOORZICHTIG!** Beschadigingsgevaar

Alleen in de bovenste positie kan het stuur ingeklapt en weer teruggedraaid worden. Gewelddadig draaien aan het stuur, wanneer deze zich niet in de hoogste positie bevindt, kan leiden tot het buigen en breken van de stuurpenadapter.

- Ga bij het in- en uitdraaien van het stuur zoals beschreven te werk. Gebruik geen geweld.

**⚠ WAARSCHUWING!** Gevaar voor vallen en letsel

De voorbouwadapter mag voor het rijden nooit tot boven de markering voor maximale uittrek lengte worden uitgetrokken.

### STUUR 90° INDRAAIEN

- 1 Open de snelspanner op de stuurpenadapter.
- 2 Trek het stuur tot aan de aanslag naar boven en draai het in deze hoogste positie zijdelings in (afb. 28).
- 3 Breng het ingedraaide stuur weer naar beneden.
- 4 Sluit de snelspanner weer.

### STUUR TERUGDRAAIEN NAAR RIJPOSITIE

- 1 Open de snelspanner op de stuurpenadapter.
- 2 Trek het stuur tot aan de aanslag naar boven en draai het weer uit (afb. 28).
- 3 Breng het stuur weer op de gewenste hoogte.
- 4 Sluit de snelspanner weer veilig vast.



AFB. 28

### Lagerspeling van de stuurbuis instellen

4.3.5

- 1 Zorg ervoor dat de snelspanner is aangehaald en de onderliggende schroef met de aangegeven 10 Nm is aangedraaid.
- 2 Haal de onderste klemring aan met 3 Nm.

**ⓘ** Meer informatie hierover kunt u vinden in de handleiding van de componentenfabrikant. Deze vindt u op ons downloadportaal (zie hoofdstuk 1.1.1 „Downloadportaal“).

## Stuurstang

4.4

De stuurstang vertaalt de stuurbeweging van het stuur naar het voorwiel. Via een kogelscharnier en een draaischarnier is het met de boom aan de sturbuis en de boom aan de vork verbonden.

**⚠ WAARSCHUWING!** Gevaar voor vallen en letsel  
Bij de stuurstang gaat het om een veiligheidsrelevant onderdeel. Beschadigingen of losse verbindingen kunnen tot zware valpartijen en verwondingen leiden.

- Controleer voor elke rit de bouten en moeren aan de stuurstang.
- Bij klapperen of wiebelen van de stuurstang mag u de rit niet voortzetten.

Laat de instellingen aan de stuurstang eventueel door een vakman uitvoeren.

## Spoorinstelling

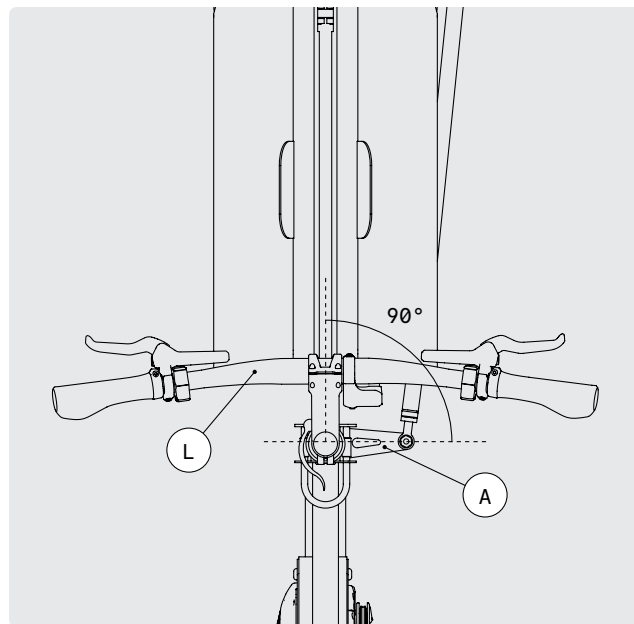
4.4.1

Het spoor van het voorwiel is bij levering correct ingesteld. Als het spoor in de loop van de tijd verandert, moet het spoor opnieuw worden afgesteld.

Een spoorverstelling is aanwezig als de boom A met recht uitgelijnd stuur L en recht voorwiel niet meer in een hoek van 90° ten opzichte van het frame staat, zoals in afb. 29.

De volgende regel moet in acht worden genomen:

- Staat de arm bij correct uitgelijnd stuur niet in een hoek van 90° ten opzichte van het frame, maar iets in de richting van het achterwiel, dan moeten de oogbouten aan de stuurstang er iets in gedraaid worden.
- Als de boom iets in de richting van het voorwiel staat, moet de stuurstang worden verlengd door de oogbouten er iets uit te draaien.



AFB. 29

L Stuur  
A Boom sturbuis

**ⓘ** Als u de stuurstang moet verlengen of inkorten, draai dan niet alleen aan één kant de oogschroeven uit of in. Stel altijd de oogschroeven aan beide uiteinden af, zodat beide schroeven altijd even ver in- resp. uitgeschroefd zijn.

Handel bij het afstellen van de stang zo, dat u altijd een uiteinde van de stuurstang aan het wiel vastgeschroefd laat, terwijl u de oogschroef aan de losgemaakte kant instelt.

- 1 Draai de contraoer van de oogschroef met een steeksleutel 17 los (afb. 30).
- 2 Draai de oogschroef naar behoefte in of uit (afb. 31).
- 3 Bevestig de oogschroef weer aan de boom en herhaal de procedure aan de andere kant van de stang. Na de correctie moet de boom weer in een hoek van 90° ten opzichte van het frame staan.
- 4 De contraoeren zijn af fabriek met vloeibare schroefborging vastgelijmd. Breng daarom ook de juiste schroefborging aan voordat u de contraoeren weer vastdraait.

- 5 Haal de contraoeren aan beide zijden met een steeksleutel 17 weer goed aan.



AFB.30



AFB.31

## Stuurweerstand

4.4.2

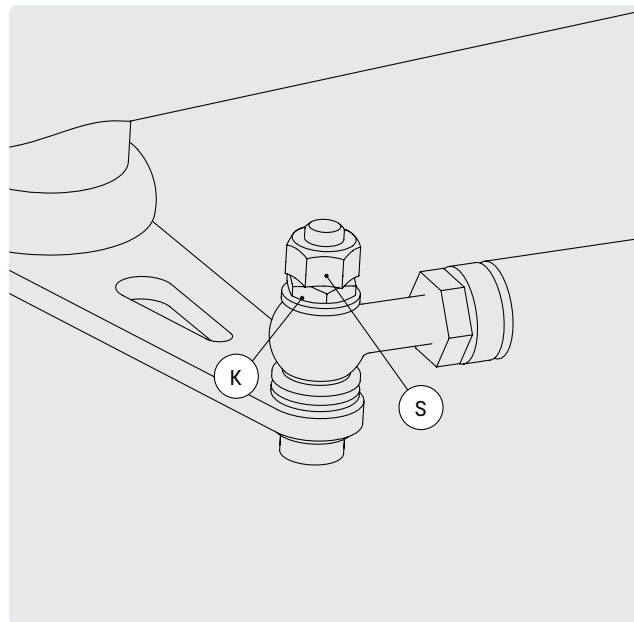
Via de aandrukkracht van de schroef aan de stuurstang kunt u de stuurweerstand instellen.

- Als u de voorkeur geeft aan een zwaardere besturing, moet u de vlakke moer K aan de stuurstang iets steviger aandraaien (afb. 32). Hiervoor moet u eerst de zelfborgende moer S verwijderen.

Let er daarbij op dat een sterke aandrukkracht de slijtage van de kunststof glijlagers verhoogt.

- Als u de voorkeur geeft aan een soepele besturing, moet u de schroefverbinding van de stang en de boom minder strak aandraaien.

**⚠ WAARSCHUWING!** Gevaar voor vallen en letsel  
Vergeet nooit de vlakke moer K met de zelfborgende moer S stevig vast te draaien! Anders loopt u het risico dat de schroef tijdens de rit loskomt, wat kan leiden tot gevaarlijke situaties.



AFB.32

K Contraoer  
S Zelfborgende moer

- Let er in het algemeen op dat de schroef niet te strak en ook niet te los is aangedraaid. Een te hoge aandrukkracht brengt het veilig sturen in het verkeer in gevaar.

**ⓘ** De kunststof glijlagers aan de schroefverbinding van de stuurstang (afb. 9 hoofdstuk 3.2.1) kunnen verslijten en moeten bij overeenkomstige slijtage worden vervangen. Slijtage kan zich op verschillende manieren manifesteren: door speling in de schroefverbinding, een ovale vorm van de lagers, een ruw oppervlak of scheuren.

## Zithoogte instellen

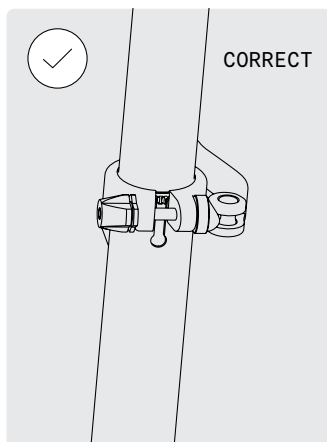
4.4.3

### MINIMALE EN MAXIMALE INSTEEDIPTIE

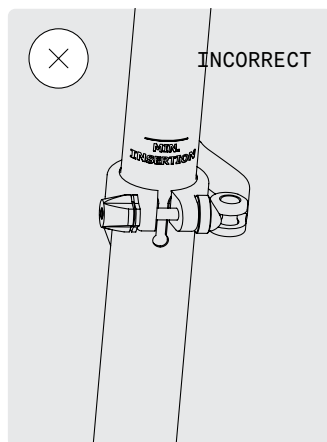
**⚠ VOORZICHTIG! Verwondingsgevaar**  
Een te ver uitgetrokken zadelpen kan breken, een te ver ingeschoven zadelpen kan evt. niet goed gefixeerd worden.

**⚠ WAARSCHUWING! Gevaar voor vallen en letsel**  
Bij niet goed gesloten snelspanners kan het betreffende onderdeel tijdens de rit losraken. Dit kan tot vallen en ernstig letsel leiden.

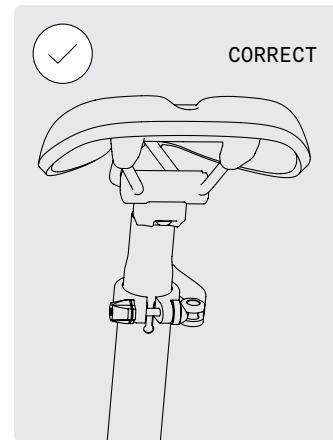
- Zorg er altijd voor dat alle snelspanners goed gesloten zijn en dicht tegen het bijbehorende onderdeel liggen.
- Let erop dat de zadelpen niet tot boven de MIN / MAX-markering uit de zadelpen wordt getrokken (afb. 33, 34).
- Let erop dat de zadelpen niet te diep in de zadelpen zit. Bij sommige zadelpennen loopt de buis aan de bovenkant taps toe en kan daardoor niet meer goed worden vastgeklemd (afb. 35, 36).



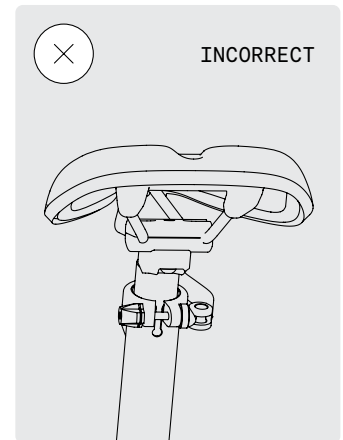
AFB. 33



AFB. 34



AFB. 35



AFB. 36

### OPTIMALE ZITHOOGTE BEPALEN

- Ga op het zadel zitten en plaats een been met de hiel op het pedaal. Het pedaal bevindt zich in de laagste stand. In de optionele zithoogte (afb. 37):
  - Het been moet gestrekt zijn.
  - U moet de grond met de tenen kunnen bereiken als u op het zadel zit.

### ZITHOOGTE INSTELLEN

- 1 Open de snelspanner en stel de gewenste zithoogte in (zie „Optimale zithoogte bepalen“).
- 2 Lijn het zadel zo uit dat het in lijn met de bovenbuis ligt.
- 3 Sluit de snelspanner weer.
- 4 Controleer of de snelspanner goed gesloten is en de zadelpen stevig vastzet.

Het zadel mag bij gesloten snelspanner niet verdraaien of kantelen.



AFB. 37

## Zitbreedte instellen

4.4.4

Door het losdraaien van de schroef op de zadelpenslede kan de afstand tussen het zadel en de handgrepen van het stuur worden afgesteld en kan de zithoek van het zadel worden veresteld.

⚠ Door het zadel te verschuiven verandert ook de traphoek op de pedalen.

⚠ **VOORZICHTIG!** Verwondingsgevaar  
Het zadel mag in geen geval in een naar achteren gekantelde positie worden vastgezet.

→ Lijn het zadel horizontaal recht of licht naar voren gekanteld uit.

- 1 Draai de inbusschroef op de zadelpenslede met inbussleutel 5 2–3 omwentelingen los (afb. 38).  
Let erop dat u de schroef er niet volledig uitdraait.

- 2 Stel de gewenste positie en hoek van het zadel in.  
Let erop dat het zadel in horizontale lijn wordt uitgelijnd.
- 3 Draai de schroef weer vast.
- 4 Zorg er na het instellen voor dat het zadel niet gedraaid of gekanteld kan worden door met de handen aan de voor- en achterkant van het zadel te trekken en te drukken.



AFB. 38



## Remsysteem

4.5

De muli Motor heeft twee onafhankelijke hydraulische schijfremmen op het voor- en achterwiel.

**⚠ WAARSCHUWING!** Gevaar voor vallen en letsel  
Bij onjuist gebruik van de rem bestaat valgevaar.

- Gebruik bij het rijden in bochten nooit alleen de voorrem, ook niet bij een geringe stuuruitslag. Hierdoor kan het voorwiel wegglijden, wat kan leiden tot zware valpartijen.
- Gebruik voor het remmen altijd tegelijkertijd beide remmen.
- De ingebouwde hydraulische schijfremmen hebben een hoge remwerking. Doseer voorzichtig de remkracht.
- Zware belasting en natte of gladde ondergrond kunnen het remgedrag en de remweg beïnvloeden. Pas uw rij- en remgedrag aan de betreffende rij situatie aan.

**⚠ VOORZICHTIG!** Functie-uitval van de rem  
Vette remvoeringen kunnen de werking van de rem belemmeren tot het volledig uitvallen van de rem.

- Let erop dat de remvoeringen niet in contact komen met olie. Mocht dit toch gebeuren, vervang dan de remvoeringen.

**⚠ VOORZICHTIG!** Verwondingsgevaar

- Hydraulische schijfremmen moeten vóór het eerste gebruik worden ingeremd (zie punt 4.5.2 „Schijfremmen inremmen”).

**⚠ VOORZICHTIG!** Verbrandingsgevaar  
De schijfremmen kunnen na zwaar gebruik worden verwarmd, u kunt zich eraan verbranden.

- Laat de remschijven voldoende afkoelen voordat u ze vastpakt.

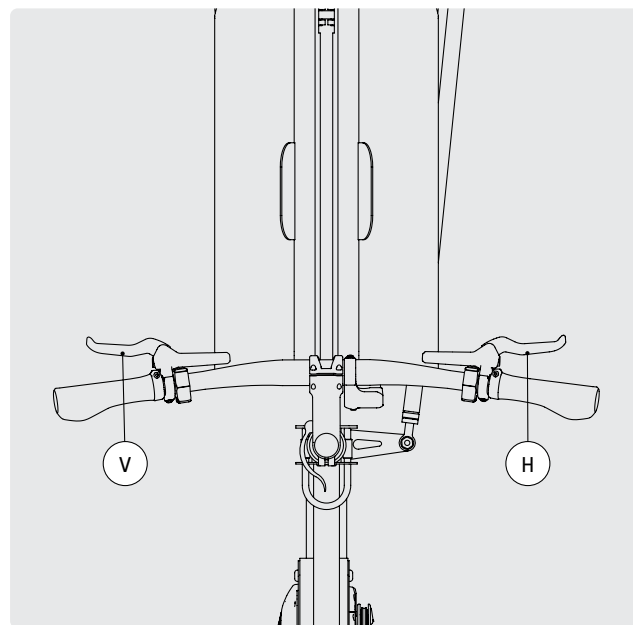
## Rem bedienen

4.5.1

U bedient de rem via de beide remhendels op het stuur (afb. 39).

- De linker remhendel V bedient de voorrem.
- De rechter remhendel H bedient de achterrem.

**ⓘ** Als u niet bekend bent met de remhendeltoewijzing of als u tot nu toe wielen met terugtrap hebt gereden, moet u voorzichtig wennen aan het remsysteem en het remgedrag van het remsysteemmuli Motor.



AFB. 39

V Voorrem  
H Achterrem

## Schijfremmen inremmen

4.5.2

Hydraulische schijfremmen moeten vóór het eerste gebruik worden ingeremd. Het drukpunt van de remhendels is voor het eerste gebruik zeer sponsachtig en bouwt geen remkracht op.

- Om het drukpunt te definiëren, moet u de beide remhendels in de stand zo vaak aantrekken tot u een versteviging van het drukpunt voelt, ca. 10 keer.

Nadat het drukpunt is gedefinieerd, moeten de remmen op een weg zonder verkeer worden ingeremd.

- Versnel daartoe het wiel tot 25 km/u en rem op volle snelheid af. Herhaal dit proces minstens 15 keer.

## Rem controleren.

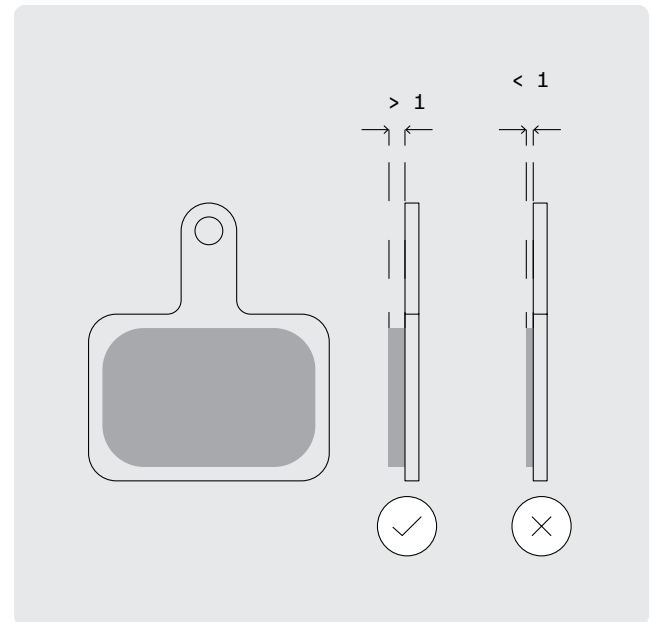
4.5.3

De remvoeringen behoren tot de meest belaste onderdelen. Het zijn slijtagedelen en ze moeten regelmatig worden vervangen. Op de muli Motor zijn Resin-voeringen van Shimano gemonteerd.

- Vervang de remvoeringen als ze minder dan 1 mm dik zijn (afb. 40). De remvoeringen mogen omlaag worden gebracht dat draagplaat van de voering tegen de remschijf schuurt.
- Als de remvoeringen blijvend op de remschijven schuren, kan de positie van de remklauw worden aangepast. Ga hiervoor naar een gespecialiseerde werkplaats.
- Controleer het remsysteem regelmatig op dichtheid.

ⓘ Meer informatie hierover kunt u vinden in de handleiding van de componentenfabrikant. Deze vindt u op ons downloadportaal (zie hoofdstuk 1.1.1 "Download-Portal").

ⓘ Gebruik bij het vervangen van de remvoeringen of andere onderdelen van het remsysteem uitsluitend originele reserveonderdelen van de componentenfabrikant!



AFB . 40

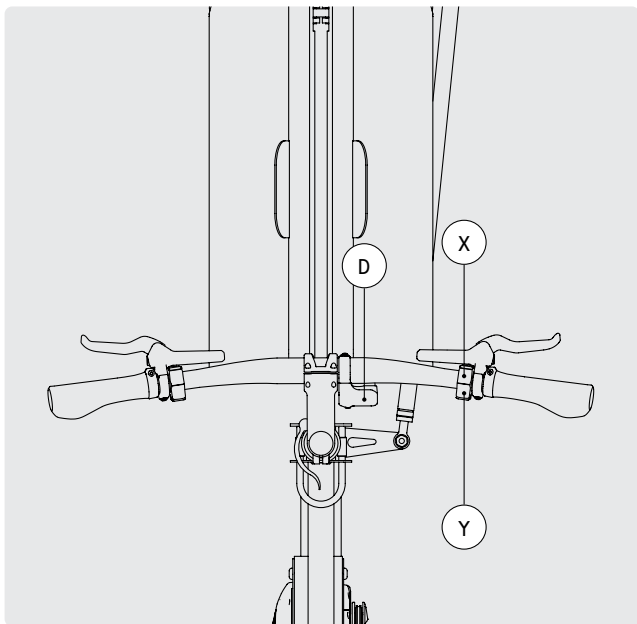
## Schakeling op de muli Motor st 4.6

De muli Motor st Shimano Nexus InterE 5-speed e-bike naafversnelling en het elektronische schakelsysteem Di2 zijn geïnstalleerd.

### Schakeling bedienen 4.6.1

U bedient de schakeling via de schakelaars X en Y rechts op het stuur (afb. 41). De ingestelde versnelling (1-5) wordt op het display D weergegeven.

- Schakel niet terwijl u stevig aan het trappen bent, maar zet tijdens het schakelen de pedalen kortstondig stil.



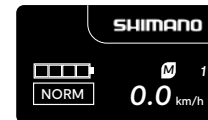
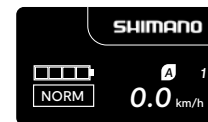
AFB. 41

**Versnelling omhoog schakelen** → Druk op knop x.

**Versnelling omlaag schakelen** → Druk op knop Y.

**Schakelen tussen automatische modus en handmatige schakelmodus** → Druk tegelijkertijd op de knoppen X en Y.

De ingestelde schakelmodus wordt door een A (= automatische modus) resp. door een M (= handmatige schakelmodus) rechtsboven op het display weergegeven.



- ! Bij ingestelde automatische modus schakelt het systeem afhankelijk van uw snelheid in de juiste versnelling zonder dat u de schakelaars bedient. Het rijden in deze schakelmodus moet u oefenen op een verkeersvrije plaats.

- ! Of u nu in de handmatige of in de automatische modus rijdt, het systeem schakelt automatisch naar de laagste versnelling wanneer u stopt met fietsen, bijvoorbeeld bij een stoplicht. Dit vereenvoudigt het wegrijden. U start altijd in de eerste versnelling.

### Schakeling instellen 4.6.2

Eeninstelling van de schakeling voor foutloos schakelen is op de muli Motor st met de Di2-schakelautomaat niet noodzakelijk. Hier bestaat echter de mogelijkheid om met het menu invloed uit te oefenen op het automatische schakelproces. Daar kan een waarde tussen -13 en +13 worden ingesteld.

Bij een instelling "0" wordt 1 versnelling verhoogd zodra een cadans van ca. 75 bereikt is. Door de instelbare waarde kan men dienovereenkomstig het schakeltijdstip afhankelijk van de cadans beïnvloeden.

- ! Meer informatie hierover kunt u vinden in de handleiding van de componentenfabrikant. Deze vindt u op ons downloadportaal (zie hoofdstuk 1.1.1 "Download-Portal").

## Schakeling op muli Motor px 4.7

Op de muli Motor px is een Shimano Alfine 8-versnellingen of 11-versnellingen naafschakeling geïnstalleerd.

De actueel geschakelde versnelling kan op de weergave aan de schakelhendel worden afgelezen. Het hoogste cijfer betekent de hoogste versnelling.



AFB . 42

### Schakeling bedienen 4.7.1

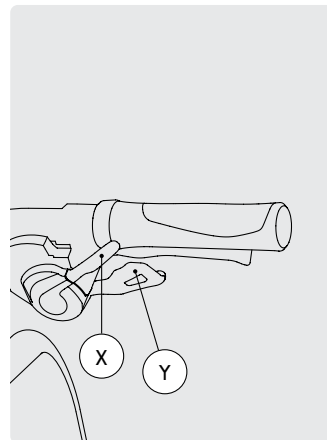
**!** **VOORZICHTIG!** Beschadigingsgevaar  
Bij ondeskundig gebruik kan de schakeling beschadigd raken.

→ Let er bij het schakelen op dat u de pedalen even stilhoudt of op zijn minst de pedaaldruk verlaagt.

De Shimano Alfine 8- en 11-versnellingen schakelt u via de mechanische hendels op de rechter stuurgreep.

Om over te schakelen naar een lichtere versnelling drukt u met de duim op hendel X tot deze eenmaal vastklikt.

Om naar een hogere versnelling te schakelen, drukt u met de wijsvinger op hendel Y.



AFB . 43

### Schakeling instellen 4.7.2

Op de achterwielnaaf bevinden zich twee gele markeringen (afb. 45). Deze twee markeringen moeten in de vierde en de zesde versnelling precies tegenover elkaar liggen (afb. 44).

- 1 Schakelen op muli Motor px:

Bij de Alfine 8-versnellingen naafschakeling in de vierde versnelling.

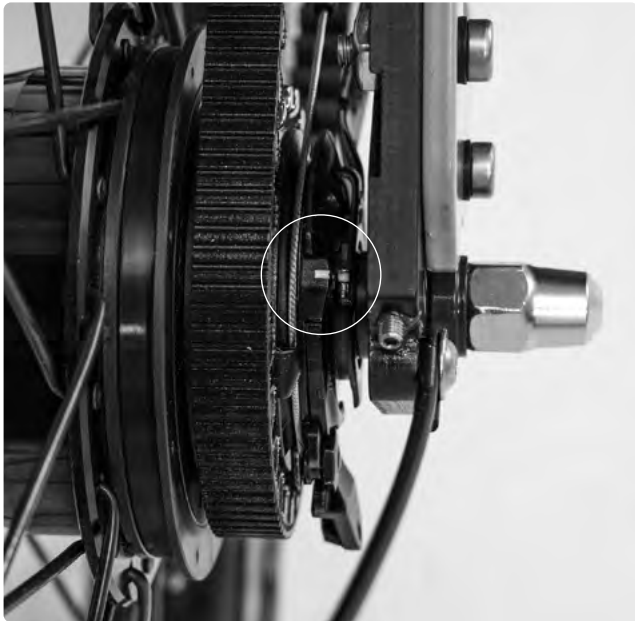
Bij de Alfine 11-versnellingen naafschakeling in de zesde versnelling.

- 2 Als de markeringen in de vierde resp. zesde versnelling niet boven elkaar staan, verstel dan de kabelspanning aan de instelschroef aan de voorkant van de schakelhendel.



AFB . 44

Draai hiervoor de instelschroef verder in of uit, zodat beide markeringen elkaar benaderen en niet verder van elkaar verwijderd raken.



AFB . 45

- 3 Stop met draaien als de twee gele markeringen zich weer op dezelfde hoogte bevinden (afb. 45).

## Ketting en kettingbeveiliging

4.8

### Slijtage van de ketting

4.8.1

De ketting staat bij het trappen onder constante belasting. Na verloop van tijd wordt de ketting langer, waardoor de vertanding met kettingblad en rondsels van de cassette niet meer correct functioneert. Dit kan ertoe leiden dat de ketting tijdens het trappen over de tanden glijdt.

- Ketting en kettingblad en tandwiel slijten in gelijke mate. Vervang daarom altijd alle onderdelen tegelijk, zodra u een langgerekte ketting en een puntig rondsel ziet.
- Reinig en smeer de fietsketting regelmatig voor een goede werking.

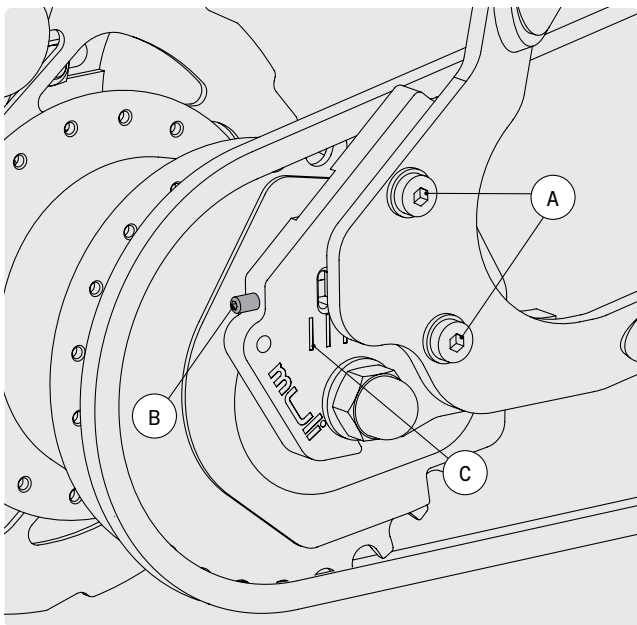
### Naspanssen van de ketting

4.8.2

- 1 Draai de beide M6 inbusschroeven A aan de opname van het uitvaleinde met inbussleutel 5 los (afb. Abb. 4446).
- 2 Draai met een inbussleutel 2 aan de stifttapbout B in het uitvaleinde en druk het uitvaleinde naar achteren tot de juiste kettingspanning is bereikt.
 

De streepmarkeringen C op het uitvaleinde helpen u om voor de rechter- en de linkerkant dezelfde positie van de uitvaleinden te bepalen.
- 3 Als de ketting gespannen is en de beide uitvaleinden in dezelfde positie staan, moet u de beide M6 inbusschroeven A aan de houder van het uitvaleinde met een inbussleutel 5 weer goed aandraaien.

⚠ Op de muli Motor px is de kettingkast "Chainrunner" gemonteerd. Het bestaat uit een sleufslang die om de hele ketting ligt en met de ketting om het kettingblad draait. Het initiële zachte kraken vermindert in de loop van het gebruik. Vet de ketting regelmatig, maar spaarzaam in – daarmee vermindert u ook de ophoping van roestdeeltjes.



AFB . 46

- A Inbusschoeven M6
- B Stifttapbout
- C Streepmarkeringen

## Riemaandrijving en frameslot

4.9

**!** **VOORZICHTIG!** Beschadigingsgevaar  
De riem mag niet geolied of gesmeerd worden. Dit beïnvloedt de functie van de riemaandrijving.

- Indien nodig kan de riem met water en een zachte borstel worden gereinigd.
- Lees naast de uitvoerige gebruiksaanwijzingen de handleiding van de componentenfabrikant. Deze vindt u in ons downloadportaal (zie hoofdstuk 1.1.1 "Downloadportaal").

**!** **WAARSCHUWING!** Verwondingsgevaar  
Onjuiste installatie of afstelling van de riem kan leiden tot persoonlijk letsel. Als u zelf niet over de juiste ervaring en vakkennis beschikt, laat dan een riemvervanging door een werkplaats uitvoeren.

- De riem mag niet geknikt, gedraaid of omgedraaid worden – er bestaat gevaar voor breuk.

Als uw multi Motor met riemaandrijving (Gates Carbon Drive System) is uitgerust, vervangt de riem de gebruikelijke ketting.

De duurzaamheid van de afzonderlijke componenten van het Gates Carbon Drive-systeem is sterk afhankelijk van de externe invloeden en omgevingsomstandigheden. In principe behoort de riem tot de zwaar belaste componenten en is het een slijtdeel.

- Controleer regelmatig de toestand van de riemen.

**!** Bij het inschuiven van een nieuw riemsysteem slijt de blauwe laag aan de binnenzijde van de riem snel. Deze slijtage is geen slijtage van de riem. De blauwe laag bevindt zich alleen om productietechnische redenen op de riem. Het is een oplosmiddel om de riem bij de productie uit zijn vorm te kunnen losmaken. De blauwe laag heeft geen technische betekenis voor de werking van de riem.

## Riemspanning

4.9.1

### RIEMEN SPANNEN

Ga bij het spannen van de riem te werk zoals bij het spannen van de ketting. Bekijk voor een beter begrip de afbeeldingen (afb. 46) voor de volgende stappen.

- 1 Draai de beide M6 inbusschroeven aan de houder van het uitvaleinde los met een inbussleutel 5.
- 2 Draai met een inbussleutel 2 aan de stifttapbout in het uitvaleinde en druk het uitvaleinde naar achteren tot de juiste riemsparing is bereikt.

De streepmarkeringen C op het uitvaleinde helpen u om voor de rechter- en de linkerkant dezelfde positie van de uitvaleinden te bepalen.

- 3 Als de riem gespannen is en de beide uitvaleinden in dezelfde positie staan, moet u de beide M6 inbusschroeven aan de houder van het uitvaleinde met een inbussleutel 5 weer goed aandraaien.

### JUISTE RIEMSPANNING BEPALEN

U kunt de juiste riemsparing bepalen met behulp van de Gates Carbon Drive™ Mobile-app of handmatig.

Voor het onderzoek met de app, volgt u de instructies in de app. Voor de handmatige bepaling dient u zich aan de volgende richtwaarden te houden:

- Druk de riem in het midden tussen de voorste en achterste riemschijf aan de bovenkant met een vinger en een kracht van 20–45 Nm (2–4,5 kg) naar beneden.

De juiste riemsparing is aanwezig, wanneer de riem op de aangegeven druk ca. 10 mm naar beneden kan worden gedrukt.

Omdat de spanningswaarden langs de riem enigszins kunnen variëren, moet deze procedure bij een stapsgewijs verder transporterende riem worden uitgevoerd. Draai de pedaal-kruk hiervoor telkens een ¼ omwenteling en herhaal het meetproces.

! Meer informatie hierover kunt u vinden in de handleiding van de componentenfabrikant. Deze vindt u op ons downloadportaal (zie hoofdstuk 1.1.1 „Downloadportaal“).

## Frameslot

4.9.2

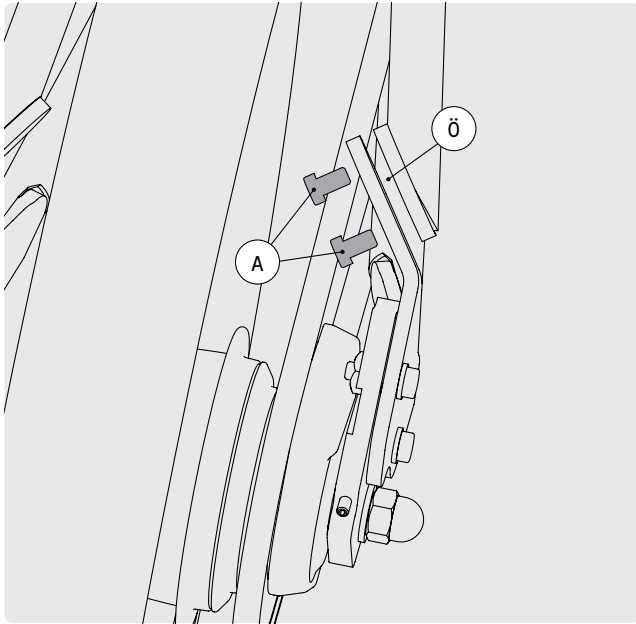
Om de riem bij beschadiging of na slijtage te vervangen, moet u het frameslot op de muli Motor openen.

⚠ **VOORZICHTIG!** Beschadigingsgevaar  
Als de schroefdraad in het frame beschadigd raakt, kan het hele frame ongeschikt worden.

- Open het frameslot zo weinig mogelijk.
- Ga bij het openen en sluiten van het frameslot voorzichtig te werk, zodat het schroefdraad in het frame niet beschadigd raakt. De schroeven mogen bij het indraaien in geen geval kantelen.
- Gebruik altijd, als u het frameslot hebt geopend, nieuwe en schone schroeven om het weer af te sluiten.

- 1 Draai beide schroeven A van het frameslot los (afb. 47).
- 2 Voer de riem plat door de opening Ö. Druk het frame eventueel lichtjes uit elkaar, zodat de riem er doorheen past.
- 3 Sluit het frameslot weer met nieuwe en schone schroeven. Breng de schroefborging op de schroeven aan en draai deze met 10–13 Nm vast.

! Meer informatie hierover kunt u vinden in de handleiding van de componentenfabrikant. Deze vindt u op ons downloadportaal (zie hoofdstuk 1.1.1 "Download-Portal").



AFB . 47

## Lichtinstallatie

4.10

**!** WAARSCHUWING! Gevaar voor vallen en letsel  
Ritten in het donker met niet functionerende of in functie  
aangetaste verlichting zijn levensgevaarlijk.

- Rijd nooit zonder een functionerend verlichtingssysteem.
- Let erop dat uwverlichting schoon is en dat alle reflecto-  
ren goed zichtbaar zijn.

**!** Wij raden aan om niet-accu-aangedreven lampen  
permanent op AAN te zetten en ook overdag met licht te  
rijden. Zo zorgt u ervoor dat u het inschakelen van het  
licht bij slecht zicht of opkomende duisternis niet vergeet.

De muli Motor heeft de volgende verlichtingscomponenten:

- Twee accu- / batterij-aangedreven lampen of twee dynamo-  
lampen
- Een rood achterlicht met geïntegreerde Z-reflector
- Een witte koplamp met geïntegreerde reflector
- Twee gele reflectoren per pedaal
- Ringreflectoren aan de zijkanten van de band

Daarmee is het verlichtingssysteem conform StVZO.

- Zorg ervoor dat de accu's resp. batterijen van beide lampen  
altijd opgeladen zijn, wanneer u met uw muli Motor rijdt.
- Schakel het licht al bij het begin van de schemering in – zo  
bent u voor de andere weggebruikers beter zichtbaar en  
voorkomt u ongevallen.
- Let erop dat het achterlicht altijd goed zichtbaar is.
- Houd er rekening mee dat de lampjes in de verlichtingen  
slijten en bij een defect moeten worden vervangen.



## Accu-aangedreven lampen opladen

4.10.1

- De accu-aangedreven lampen worden via een in de handel verkrijgbare micro-B-USB-stekker-laadkabel opgeladen en vereisen geen speciale lader.



AFB. 48



AFB. 49

## Koplamp instellen

4.10.2

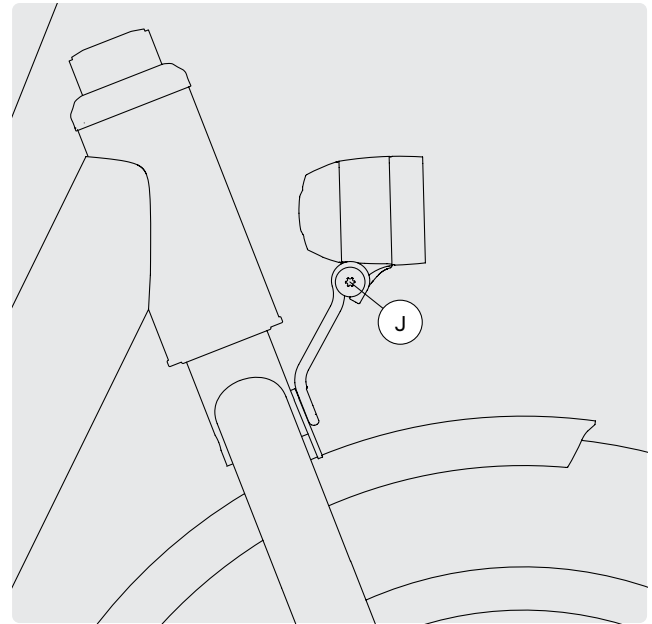
Het achterlicht is aan een stijve houder bevestigd en hoeft niet te worden ingesteld. De koplamp kan aan de houder naar boven en onderen worden gekanteld.

### ⚠ WAARSCHUWING! Valgevaar

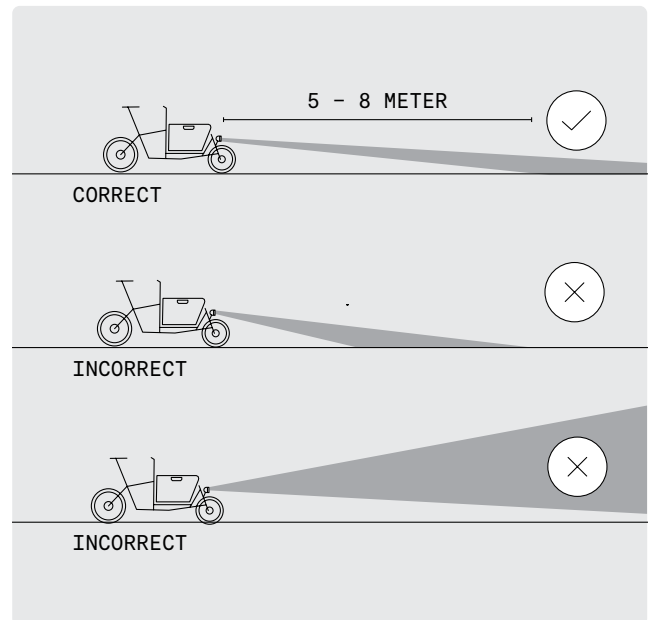
Als tegemoetkomende weggebruikers worden verblind, kunnen vallen en zware ongevallen het gevolg zijn.

- Let erop dat de lamp nooit zo schuin staat dat deze naar boven schijnt. (afb. 51)

- 1 Draai de stelschroef J aan de koplamp los (afb. 50).
- 2 Lijn de lamp zo uit, dat de lichtbundel in het bereik 5–8 m voor het voorwiel de grond raakt (afb. 51).
- 3 Draai de stelschroef weer vast.



AFB. 50



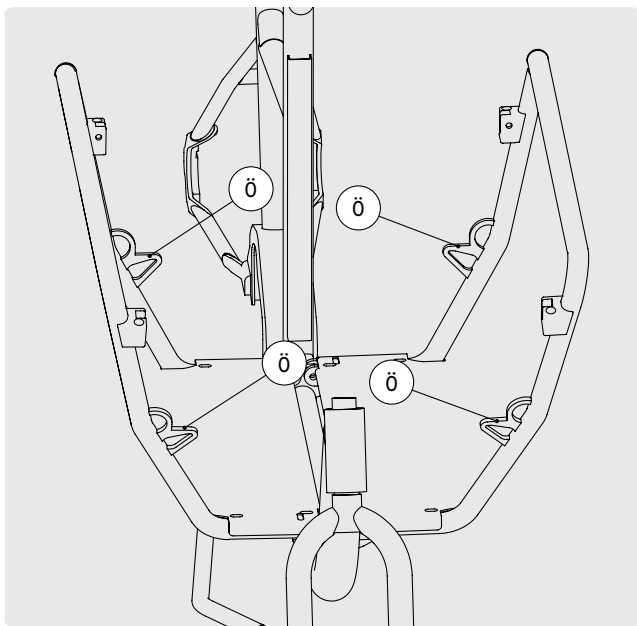
AFB. 51

## Laadbak

4.11

De muli Motor beschikt over een opklapbare laadbak van aluminium. De bak bestaat uit twee van elkaar gescheiden bakvleugels, die onderaan via draaibare lagers met het stalen frame van de muli Motor zijn verbonden. De bodem van de bak is daarom geen doorlopend oppervlak, maar in het midden verdeeld. De bodem van de bak is voorzien van een rubberen mat, die de middenspleet en de draaibare lagers afdekt.

Aan de bakbuizen zijn 4 ogen gelast, die voor het spannen van de last, voor de bevestiging van het kinderzitje en als steunpunten van een standaard eurobox (afmetingen 40×60 cm) kunnen worden gebruikt (afb. 52).



AFB. 52

**!** **WAARSCHUWING!** Letsel- en valgevaar  
Bewegende kinderen en een omvallende last kunnen spontane gewichtsverschuivingen veroorzaken, die de controle over de muli Motor bemoeilijken. Ongunstige gewichtsverdeling kan een negatief effect hebben op het remgedrag en de rijstabiliteit van de muli Motor.

→ Oefen het rijden met kinderen in de muli Motor op een verkeersvrije plaats voordat u kinderen op de openbare weg vervoert.

→ Let erop dat de lasten die u in de bak vervoert, altijd stevig en veilig vastgezet worden.

**!** **WAARSCHUWING!** Ongevallengevaar  
De uitgeklapte bak vormt vergrote vangpunten.

→ Houd altijd rekening met de verhoogde breedte van uw muli Motor als de bak is uitgeklapd.

→ Rijd altijd op voldoende zijdelingse afstand van personen en obstakels, anders riskeert u zware ongevallen.

**!** **VOORZICHTIG!** Beschadigingsgevaar  
Overbelasting van de muli Motor kan leiden tot falen van het materiaal en functionele beperkingen van belangrijke componenten.

→ Voordat u op de muli Motor met een last rijdt, moet u de gegevens over het toegestane totaal gewicht in hoofdstuk 2.2 "Zulässiges Gesamtgewicht" controleren.

**!** **VOORZICHTIG!** Verwondingsgevaar  
De laadbak is in geopende toestand zonder geïnstalleerd kinderzitje niet vergrendeld en kan dus op elk moment inklappen.

→ Vervoer kinderen alleen in het muli Motor-kinderzitje in de bak.

**!** **VOORZICHTIG!** Beschadigingsgevaar  
De laadbak van de muli Motor is geen stijve constructie, maar een bewegend onderdeel. Onjuist gebruik, gewelddadig trekken aan of duwen op de bakvleugels of slagen en stoten op de bakvleugels, bijvoorbeeld door een val, kunnen ertoe leiden dat onderdelen buigen en de bak niet meer kan worden gesloten.

→ Open en sluit de bak altijd voorzichtig.

**VOORZICHTIG! Verwondingsgevaar**

Er mag geen eenzijdige, hoge, verticale druk op de geopende bakvleugels worden uitgeoefend. Dit kan ertoe leiden dat de muli Motor zijdelings over de standaard kantelt en omvalt. Vooral aan de voorste, bovenste rand moet een dergelijke belasting worden vermeden, het kan hier snel een kanteling van het hele wiel veroorzaken.

**Laden en vastzetten van de lading**

4.11.1

De laadbak maakt een maximale belasting van 70 kg mogelijk.

- Neem voor de belasting en voor de geldende belastingsgrenzen de informatie in hoofdstuk 2.2 "Zulässiges Gesamtgewicht" in acht.
- Houd u aan de volgende richtlijnen voor het laden en vastzetten van de lading:
  - Het zwaartepunt van de lading moet zo diep mogelijk en zo centraal mogelijk boven de lengteas van de muli Motor liggen.
  - De belading van de muli Motor moet in het kader van het toelaatbare totale gewicht en de toelaatbare asbelastingen plaatsvinden.
  - Ook bij deelladingen moet een gelijkmatige gewichtsverdeling worden nagestreefd, zodat elke as evenredig wordt belast.
  - Borg uw lading altijd zorgvuldig, bijvoorbeeld met spanbanden of -riemen, zodat de last tijdens het rijden niet kan bewegen.

**Kinderen in de bak vervoeren**

4.11.2

- Kinderen mogen in de bak alleen in het muli-kinderzitje worden vervoerd. Maak de kinderen voor elke rit veilig vast in het zitje. Volg de handleiding van het kinderzitje in ons downloadportaal op, zie hoofdstuk 1.1.1 "Downloadportaal" en de aanwijzingen voor het kindertransport onder paragraaf 1.2 "Beoogd gebruik."
- Beveilig de muli Motor bij het zelfstandig in- en uitstappen van kinderen tegen kantelen door deze stevig aan het stuur

vast te houden. De dubbele pootstandaard alleen kan de muli Motor bij het in- en uitstappen niet veilig staande houden.

- Laat u eventueel helpen door iemand die de muli Motor vasthoudt terwijl u kinderen in de bak zet of ze eruit tilt.
- Laat kinderen, die in de bak worden vervoerd, altijd een geschikte fietshelm dragen en maak de kinderen altijd vast.

**Greepgaten van de bakvleugels**

4.11.3

De greepgaten in de bakvleugels dienen als beginpunt bij het optillen van de muli Motor.

**VOORZICHTIG! Verwondingsgevaar**

Als de plaatranden van de greepgaten blootliggen, kunt u zich eraan verwonden.

- Let er altijd op dat de randbescherming in het greepgat is gemonteerd.
- Om de muli Motor op te tillen, grijpt u met één hand om de bovenbuis en met de andere in het greepgat aan de gesloten bak (afb. 53).



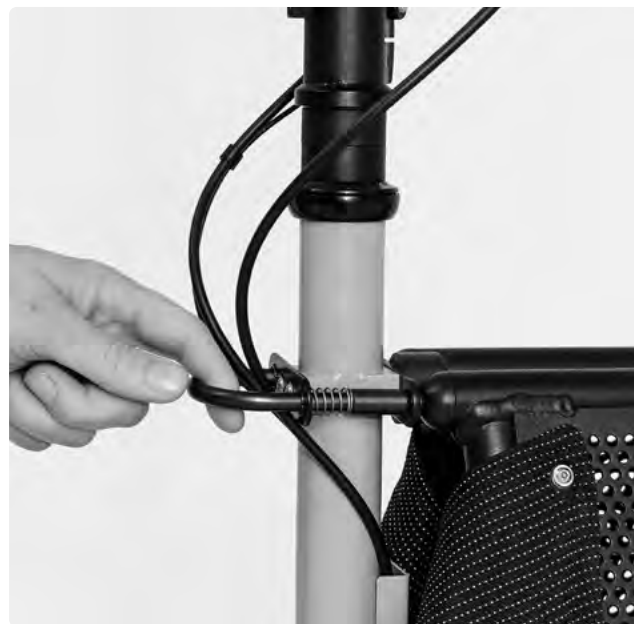
AFB. 53

### Klapmechanisme bedienen

4.11.4

In gesloten toestand wordt de kbak door de verende vergrendelingsbeugel aan de stuurbuis vastgehouden.

- Trek voor het openen van de bak lichtjes aan de vergrendelingsbeugel (afb. Abb. 5154). De bak opent zonder verdere tussenkomst.
- Voor het sluiten van de bak brengt u de beide bakvleugels bij elkaar, houdt u de bakvleugels met één hand vast en trekt u met de tweede hand de vergrendelingsbeugel terug, om deze dan in beide bakvleugels te laten vastklikken (afb. 55).
- Let er goed op dat de vergrendelingsbeugel volledig in beide bakpluggen is vastgeklikt. Geef evt. een lichte klap op de vergrendelingsbeugel om deze volledig in de bakpluggen te schuiven.



AFB. 54



AFB. 55

## Bakbekleding naspannen

4.11.5

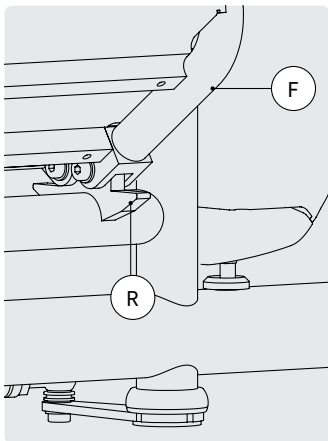
De bakbekleding aan de voor- en achterkant van de bak zijn gemaakt van stevig, waterdicht textiel. Aan de binnenkant zijn kleine en grote zakken aangebracht, die opbergruimte bieden.

Na verloop van tijd en door hoge belasting kan de textielbekleding wat spanning verliezen. U kunt de bekleding naspannen door de bevestigingsschroeven in de geperforeerde plaat iets te verplaatsen.

- 1 Draai de bevestigingsschroeven van de bakbekleding aan beide bakvleugels los (afb. 57).
- 2 Voor het naspannen van de bekleding verplaatst u de bevestigingsschroeven ongeveer een gat.
- 3 Let erop dat u de bekleding niet te strak spant. De bakvleugels F moeten absoluut volledig kunnen worden geopend en in geopende toestand op de framesteunen R liggen (afb. 56).
- 4 Draai de schroef weer vast

### ⚠ VOORZICHTIG! Beschadigingsgevaar!

Draai de torx-bevestigingsschroeven aan de bak heel voorzichtig los. Het is erg belangrijk om de sleutel met hoge druk in de schroef te drukken en vervolgens te draaien, omdat de lenskoppen van de schroeven anders kunnen beschadigen.



AFB. 56



AFB. 57

⚠ Zorg ervoor dat de bakbekleding aan de fietserszijde in het midden met een schroef aan het kabelkanaal is bevestigd.

### ⚠ VOORZICHTIG! Beschadigingsgevaar!

Als de bekleding te strak is gespannen, dan heeft de bak speling aan de zijkant. Zo kliept deze permanent licht heen en weer en belast daardoor teveel de verschillende componenten en bekleding. Daardoor kunnen deze buigen, scheuren of breken.

## Optionele toebehoren voor de laadbak

4.11.6

- Voor de montage en het gebruik van optionele accessoires voor de lastbak, zoals kinderzitje en regenkap dient u de gegevens in de betreffende fabriekshandleiding van de accessoires in acht te nemen.

## Banden

4.12

### Speciale productie

4.12.1

Bij de banden van de firma Schwalbe, die op uw muli Motor vanaf bouwjaar 2020 gemonteerd zijn, gaat het om een speciale productie. Deze banden hebben een hogere maximale belasting dan de normaal in de handel verkrijgbare banden van het merk en het type: De 20-inch band heeft een maximale belasting van 130 kg, de 16-inch band een maximale belasting van 100 kg.

Als de banden versleten zijn raden wij deze speciaal op maat gemaakte banden aan. U kunt de banden via ons verkrijgen.

- Neem hiervoor contact op met onze klantenservice, bij voorkeur per e-mail via: [info@muli-cycles.de](mailto:info@muli-cycles.de)
- Als u uw slangen moet vervangen, koopt u voor de voorband maat AV3, 47/62-305 en voor de achterband maat AV7, 40/62-406.



#### **VOORZICHTIG! Beschadigingsgevaar!**

Mocht u bij het vervangen van de banden geen beroep doen op onze speciale productie, let dan op de eventueel geringere maximale belasting van de door u gebruikte banden. Deze belastingsgrenzen van de banden mag u niet overschrijden.

### Banden controleren en oppompen

4.12.2

- Controleer de banden en velgen regelmatig op beschadigingen, scheuren en vervormingen.
- Controleer regelmatig de luchtdruk van de banden.

De banden beschikken over een Schrader-ventiel (oftewel autoventiel)

De informatie over de voorgeschreven bandenspanning is te vinden op de zijkanten van de banden (afb. 58). Voor de Schwalbe Big Apple band bedraagt de toegestane bandenspanning 2,0 – 4,0 bar.



AFB. 58



De banden op de muli Motor zijn relatief groot in volume gekozen, zodat u met een iets lagere luchtdruk een aangename schokdemping tijdens het rijden kunt bereiken. Houd daarbij altijd de gegevens voor de minimum- en de maximum druk aan.

## Dubbele pootstandaard

4.13

**!** VOORZICHTIG! Kantel- en beschadigingsgevaar  
Een niet-vastzittende dubbele pootstandaard kan ertoe leiden dat de standaard verdraait en tegen de achterban begint de schuren, waardoor de band wordt afgeschuurd en sneller scheurt of barst. Het niet werken van de dubbele pootstandaard kan leiden tot omvallen van de muli Motor.

- Controleer regelmatig de schroefverbinding van de dubbele pootstandaard (zie ook hoofdstuk 5.4 „Verzorging en onderhoudsintervallen“).
- Houd er rekening mee dat de dubbele pootstandaard onderhevig is aan hoge belastingen en na verloop van tijd versleten en te zijner tijd vervangen moet worden.
- Ga bij uitgeklapte dubbele pootstandaard niet op het zadel van de muli Motor zitten.

De muli Motor beschikt over een robuuste dubbele pootstandaard, waarmee de muli Motor veilig tegen omvallen kan worden geparkeerd.

### Dubbele pootstandaard gebruiken

4.13.1

#### MULI MOTOR NEERZETTEN/PARKEREN

- Om de muli Motor op de dubbele pootstandaard te zetten, drukt u de standaard met de voet op de grond. Trek de muli dan naar achteren en til hem tegelijkertijd lichtjes op aan het zadel, zodat de dubbele pootstandaard de muli Motor kan ondersteunen. (Afb. 59)

#### MULI MOTOR IN RIJPOSITIE BRENGEN

- Om de muli Motor uit de parkeerpositie weer in rijpositie te brengen, plaatst u een voet voor een staanderpoot en schuift u de muli Motor naar voren, zodat deze uit de ondersteunde positie komt en de dubbele pootstandaard inklapt. Hierbij is optillen niet vereist.



AFB. 59

### Belastbaarheid

4.13.2

De dubbele pootstandaard mag met maximaal 80 kg worden belast. Dit betekent dat in de parkeerpositie met uitgeklapte standaard, de muli Motor met maximaal 47 kg mag zijn belast om de maximale belasting van de dubbele pootstandaard niet te overschrijden.

- 80 kg belastingslimiet van de dubbele pootstandaard
- 33 kg eigen gewicht muli Motor
- = 47 kg mogelijke belasting bij uitgeklapte dubbele standaard

# 05 Instandhouding







## Schokken en ongevallen

5.1


Schokken en hoge belastingen kunnen de muli Motor verzwakken en beschadigen. Vaak zijn beschadigingen na een heftige stoot of val niet direct te herkennen.

 **WAARSCHUWING!** Brand- en explosiegevaar  
Een beschadigde buitenhuls van de accu kan het binnendringen van water of vocht mogelijk maken, wat kan leiden tot kortsluiting of elektrische schokken. De accu kan ontbranden of zelfs ontploffen!

- Een beschadigde accu nooit opladen of gebruiken.
- Bewaar een beschadigde accu niet in gesloten ruimtes.

 **WAARSCHUWING!** Gevaar voor vallen en letsel  
Vervormde delen kunnen plotseling breken. Ze mogen ook niet worden gericht, d.w.z. recht worden gebogen, want ook daarna bestaat acuut gevaar voor breuk.

- Rijd nooit met uw muli Motor als deze vervormingen of scheuren aan een onderdeel vertoont.
- Laat de muli Motor na een val inspecteren door een gespecialiseerde werkplaats. Ook accessoires, zoals het kinderzitje, moeten bij een val of stoot worden gecontroleerd.
- Controleer na een val de accu.  
Als de accu niet meer correct in de houder zit of beschadigingen vertoont, mag u de muli Motor in eerste instantie niet meer gebruiken met de motor. Schakel de aandrijving op de accu uit.
- Controleer na een val het display op beschadigingen.  
Als er een foutmelding of waarschuwing wordt weergegeven, mag u de muli Motor niet meer gebruiken. Controleer of de foutmeldingen verdwijnen als u het systeem minimaal 10 sec. uitschakelt.

 Meer informatie over foutmeldingen en het verhelpen van fouten kunt u vinden in de handleiding van de componentenfabrikant. Deze vindt u op ons downloadportaal (zie hoofdstuk 1.1.1 „Downloadportaal“)

## Reiniging

5.2



### WAARSCHUWING! Beschadigingsgevaar

Als er water in de accu komt, bestaat er gevaar voor een kortsluiting, die tot brand kan leiden. Een sterke waterstraal kan onderdelen beschadigen en stickers losmaken. Bepaalde reinigingsmiddelen kunnen leiden tot permanente schade aan de muli Motor.

- Reinig uw muli Motor niet met een sterke waterstraal, zoals een hogedrukreiniger.
  - Dompel de accu's nooit in water.
  - Gebruik geen agressieve reinigingsmiddelen.
- Reinig de muli Motor regelmatig met water en een zachte doek.

Om de wrijving en dus de slijtage tussen de schakels van de ketting en de tanden van het rondsel en kettingbladen te verminderen, moet de ketting regelmatig worden onderhouden.

- 1 Reinig de ketting van verontreinigingen (bijv. met een borstel).
- 2 Draai de kruk in stilstand achteruit en breng kettingolie aan op de binnenkant van de ketting.
- 3 Beweeg een doek over de ketting en verwijder overtollige olie. Zo voorkomt u dat de olie druipt of spat tijdens het wegrijden.

Informatie over het reinigen van de riem vindt u in de fabriekshandleiding. Deze vindt u in ons downloadportaal (zie punt 1.1.1)

## Inspectie

5.3



### WAARSCHUWING! Gevaar voor vallen en letsel

Een fiets is onderhevig aan zware belasting en slijtage. Als de belastingsgrens van een onderdeel wordt overschreden, kan dit plotseling falen, breken of barsten en daarvoor mogelijk ernstig letsel aan de fietser en andere medemensen toebrengen.

- Let op alle scheuren, inkepingen, verkleuringen en deuken op het frame, de vork en de laadbak. Dit zijn aanwijzingen dat de gebruiksduur van deze onderdelen kan worden overschreden en dat ze mogelijk moeten worden vervangen.



### WAARSCHUWING! Gevaar voor vallen en letsel

Onderdelen van andere fabrikanten kunnen de muli Motor onveilig maken. Er bestaat gevaar voor ongevallen! Het gebruik van niet-originele reserveonderdelen leidt tot het vervallen van de CE-markering.

- Als u afzonderlijke onderdelen op uw muli Motor vervangen omdat ze het einde van hun levensduur hebben bereikt, gebruik dan alleen originele reserveonderdelen.

De muli Motor moet in regelmatige intervallen in een gespecialiseerde werkplaats worden onderhouden (inspectie). De vakwerkplaats herkent beschadigingen en versleten onderdelen en zorgt voor een vakkundige reparatie.

- Laat een eerste inspectie uitvoeren na: 400 km rijden.
- Voer vervolgens elke 2000 km of minimaal eenmaal per jaar een inspectie uit. Aan het einde van deze handleiding zijn velden voor de documentatie van de eerste drie inspecties aangebracht. Laat daar uw eerste inspecties door de vakwerkplaats vastleggen. Voer daar ook het serienummer en andere gegevens van uw muli in.

## Verzorging en onderhoudsintervallen

5.4

Bij een gemiddelde kilometerstand van 1500 – 2000 km per jaar adviseren wij de onderstaande onderhoudsintervallen.

**!** **VOORZICHTIG!** Gevaar voor beschadiging en letsel  
Deze informatie is een schatting – als u aanzienlijk meer kilometers per jaar aflegt en de muli Motor zeer zwaar belast, moet u het onderhoud dienovereenkomstig eerder en vaker uitvoeren.

→ Houd er rekening mee dat ook velgen verslijten. Omdat er geen velgremmen op de muli Motor zijn gemonteerd, zal deze slijtage binnen de perken blijven, maar toch moeten ook deze in regelmatige intervallen worden gecontroleerd.

Onderdeel	Werkzaamheden	V	M	J	Andere intervallen
Remmen	Remtest bij stilstand	S			
	Dikte van de voering controleren			W	S regelmatig
	Remvloeistof vervangen			W	
Remleidingen	Controle op beschadigingen	S		W	
Wielen	Spaakspanning en rondloop controleren.		S	W	
	Velg opnieuw centreren				Wanneer kromgetrokken
	Slijtage controleren			W	
Verlichting	Op functie controleren	S		W	
	Bevestiging achterlicht controleren	S		W	
	Kabel + aansluitingen op beschadiging controleren		S	W	

Onderdeel	Werkzaamheden	V	M	J	Andere intervallen
Banden	Luchtdruk controleren	S		W	
	Profielhoogte en toestand controleren		S	W	
Versnellingsnaaf	Lagerspeling controleren			W	
	Olie verversen			W	W vanaf 1000 km
Versnellingskabels	Controleren en invetten of vervangen			W	
Trapas	Lagerspeling gecontroleerd			W	S regelmatig
	Opnieuw invetten			W	
Kruk	Schroeven aanhalen			W	
Ketting	Controleren en invetten		S	W	
	Slijtage controleren, evt. vervangen		S	W	W vanaf 600 km
	Spanning controleren		S	W	
Riemen	Op slijtage controleren		S	W	W vanaf 600 km
	Spanning controleren			W	S regelmatig
Laklaag	Reiniging				S regelmatig
Laadbak	Bevestiging controleren	S		W	
Stuurlager	Lagerspeling controleren		S	W	
	Invetten			W	

W Vakwerkplaats  
S Zelfstandig

V Voor elke rit  
M Maandelijks

J Jaarlijks

Onderdeel	Werkzaamheden	V	M	J	Andere intervallen
Stuurstang	Glijlagers op slijtage controleren		S	W	
	Vaste bevestiging van de schroeven controleren	S		W	
Voornaaf	Lagerspeling controleren			W	S regelmatig
	Opnieuw invetten			W	
Pedaal	Lagerspeling en schroeven controleren			W	S regelmatig
Zadelpen	Opnieuw invetten			W	S regelmatig
Snelspanner / asmoeren	Op goede bevestiging controleren	S		W	
Standaard	Schroefverbinding controleren		S	W	
	Op schuurplekken op de band controleren	S		W	
Stuurpe-nadapter	Aanhaalmoment van de schroeven controleren		S	W	S na 500 km
Kinderzitje	Op beschadiging controleren	S			
Uitvaleinde	Vaste bevestiging van de schroeven controleren		S	W	na de eerste 100 km aanhalen
Frame	Op scheuren en schade controleren	S		W	
Alle moeren + schroeven	Op goede bevestiging controleren	S		W	

W Vakwerkplaats  
S Zelfstandig

V Voor elke rit  
M Maandelijks

J Jaarlijks

## Aanbevolen aanhaalmomenten

5.5

Onderdeel	Verbinding	Aanhaalmoment
Stuurpen – stuuropname	Klembouten	6 – 8 Nm
Stuurpen – schachtbevestiging	Klembouten	6 Nm
Stuurpenadapter	Klembouten	9 – 10 Nm
Versnellingsnaaf	Asmoer	25 Nm
Schakelhendel	Bevestigingsbout stuurbeugel	5 Nm
Naaf		6 – 8 Nm
Trapkruk	Krukschroef	40 Nm
Voorwiel met SH naafdynamo	Asmoer	25 Nm
Kettingblad	Bevestigingsschroeven	9 Nm
Pedaal	Pedaalas	35 Nm
Remklauw op frame	Bevestigingsschroeven	9 Nm
Frameslot	Bevestigingsschroeven	10 – 13 Nm, Schroefborging
Zadelklem	Snelspanner op zadelbuis	9 – 12 Nm
Zadelsteunkop – geveerde steun	Inbusschroef	20 Nm
Zadelsteunkop – niet geveerde steun	Inbusschroef	8 Nm
Uitvaleinde HR	Bevestigingsschroef	9 Nm
Voorwiel met SON naafdynamo	Asmoer	9 Nm
Achterwiel	Asmoer	40 Nm
Bagagedrager aan het uitvaleinde	Bevestigingsschroef	9 Nm

Onderdeel	Verbinding	Aanhaalmoment
Bagagedrager op knoopbuis	Bevestigingsschroef	14 Nm
Krukklemschroef	Klemschroef	12 – 14 Nm
Beschermplaat	Bevestigingsschroef	5 Nm

## Verwijdering

5.6

Uw e-bike is een elektrisch apparaat en mag daarom niet bij het huisafval, grofafval of metaalschroot worden gegooid, daarvoor staat de doorgekruiste vuilnisbak. Op het typeplaatje is uw muli Motor met de doorgekruiste vuilnisbak gemarkeerd.



- Voer de waardevolle bestanddelen van de muli Motor op een milieuvriendelijke manier af en breng deze na afloop van hun levensduur naar een van de gemeentelijke inzamel-punten voor afgedankte elektrische apparaten.

Volgens de Europese richtlijn 2012/19/EU en de Europese richtlijn 2006/66/EG moeten lege of defecte batterijen/accu's en afgedankte elektrische apparaten gescheiden worden afgevoerd.

- Verwijder voor het afvoeren van uw muli Motor de accu en breng deze naar de dealer, waar u uw muli Motor hebt gekocht. Daarnaast bieden veel gemeentelijke inzamel-punten ook de gratis terugname van industriële accu's aan.



### AANWIJZING!

In 2021 werd minder dan 50% van de gebruikte accu's vakkundig afgevoerd. Help dit quotum te verbeteren en breng uw afgedankte accu naar de juiste inzamelplaats.

Ook de banden en slangen van hun muli Motor bestaan uit waardevolle grondstoffen en kunnen gerecycled worden. De firma Schwalbe heeft in 2023 een eigen recyclingsysteem gerealiseerd, zodat u uw oude banden en slangen via de fietswinkels kunt retourneren. Alle deelnemende dealers kunt u vinden op deze website: <https://www.schwalbe.com/haendlersuche/>

Als distributeur van elektrische en elektronische apparatuur zijn wij geregistreerd bij de stichting ear: WEEE-reg.-nr. DE 99850917

## EG-conformiteitsverklaring

5.7

door de inbouwwerking

conform de EG-machinerichtlijn 2006/42/EG  
van 17 mei 2006, bijlage II A

Hiermee verklaren wij dat de hierna beschreven machine wat betreft concept en bouwwijze, evenals in de door ons op de markt gebrachte uitvoering voldoet aan de essentiële veiligheids- en gezondheidsvereisten van EG-richtlijn 2006/42/EG.

Bij een niet met ons afgestemde wijziging aan de machine, verliest deze verklaring zijn geldigheid.

Hierbij wordt de overeenstemming met de volgende, eveneens voor

### Fabrikant:

muli-cycles GmbH  
Widdersdorfer Str. 190  
50825 Köln

### Beschrijving en identificatie van de machine:

Functie: Pedelec tot 25km/h  
Model: muli Motor st + px

### Het product geldende richtlijnen/bepalingen verklaart:

RoHS-richtlijn (2011/65/EU) van 8 juni 2011  
EMC-richtlijn (2014/30/EU) van 26 februari 2014

### Toegepaste geharmoniseerde normen, vooral:

Ontwerpbeginselen: Basisterminologie, methodologie, risicobeoordeling

### Toegepaste overige richtlijnen, normen en technische specificaties:

REACH-richtlijn 1907/2006 van 18/12/2006  
Accu- en accumulatorenrictlijn 2006/66/EG van 6 september 2006  
WEEE-richtlijn 2012/19/EU van 26 februari 2014  
DIN 79010 – Fietsen – Transport – en bakfiets – Eisen en testprocedures voor enkele en meersporige fietsen  
DIN EN 15194 – Fietsen – Elektrisch ondersteunde fietsen – EPAC-fietsen  
DIN 4210:2014 – Fietsen – Veiligheidseisen voor fietsen  
NEN-EN-ISO 11243 – Fietsen – Bagagedragers voor fietsen – Eisen en testprocedures

Plaats, datum  
15.01.2023

Gevolmachtigde ondertekenaar:  
De heer Sören Gerhardt, GF

**muli**



## Aansprakelijkheid voor gebreken

5.8

De muli Motor wordt met grote zorgvuldigheid vervaardigd. Mocht uw muli toch productiegerelateerde fouten of gebreken hebben, dan geldt de wettelijke garantie in de eerste 2 jaar na de aankoop. Voorwaarde voor onze garantieplicht is dat u bij gebruik en onderhoud van de muli Motor en de accessoires aan alle gestelde voorwaarden hebt voldaan. Deze voorwaarden vindt u in deze handleiding en in de eventueel meegeleverde handleidingen van de componentenfabrikanten.

Wij wensen u een goede reis met uw muli Motor.

Bij vragen kunt u zich richten tot:

[info@muli-cycles.de](mailto:info@muli-cycles.de)

---

# Inspectie-intervallen

5.9

Model:

Kleur:

Framenummer:

Sleutelnummer:

Aankoopdatum:

---

## 1. Inspectie

Na 400 kilometer of drie maanden vanaf de verkoopdatum

Opdrachtnummer:

Datum:

Vervangen of gerepareerde onderdelen:

Stempel / handtekening van de vakwerkplaats:

---

## 2. Inspectie

Na 2000 kilometer of een jaar vanaf de verkoopdatum

Opdrachtnummer:

Datum:

Vervangen of gerepareerde onderdelen:

Stempel / handtekening van de vakwerkplaats:

---

## 3. Inspectie

Na 4000 kilometer of twee jaar vanaf de verkoopdatum

Opdrachtnummer:

Datum:

Vervangen of gerepareerde onderdelen:

Stempel / handtekening van de vakwerkplaats:

# Impressum

Hier is ruimte voor de accessoirehandleiding(en) voor uw multi.

BA-EX-02V23.1  
©multi cycles GmbH

Widdersdorfer Str. 190  
50825 Köln

**Tekst en afbeeldingen**  
multi cycles GmbH

**Technische redactie**  
PlusDocu GmbH

**Vormgeving**  
Friederike Wolf, Frieder Oelze

**Fotografie**  
Tim Kaiser

**Lithografie**  
Heiko Neumeister

**Productie**  
Misdruk, Erfurt

**Papier**  
Circleoffset Premium White (FSC-gecertificeerd, bekroond met de  
blauwe milieu-engel en EU Ecolabel)



Dit is de handleiding voor uw muli motor. Lees deze zorgvuldig door en bewaar deze goed. Mocht u om onverklaarbare redenen uw muli een keer doorverkopen, geef deze handleiding dan door aan de volgende gebruikers.

Wij wensen u veel plezier met de muli motor – elke dag!